

DETALII TEHNICE

Panouri termoizolante pentru **acoperiș**



CUPRINS

pag.

CAP 1.	Caracteristici tehnice panouri. Ipoteze de calcul	pag. 3
CAP 2.	Capacități portante panouri	pag. 12
CAP 3.	Detalii tehnice de montaj panouri	pag. 20

INTRODUCERE

REZUMAT

Capitolele 1 și 2

Capitolele 1 și 2 ale acestui catalog tehnic s-au realizat prin colaborare cu Universitatea Tehnică din Cluj, Facultatea de Construcții - Departamentul de structuri, în baza unui contract de cercetare.

În Capitolul 1 sunt prezentate ipotezele pe baza cărora s-a efectuat calculul și sistemele statice analizate.

Capitolul 2 conține tabelele cu capacitățile portante în funcție de deschiderile limită admise pentru panourile termoizolante de acoperiș cu 3 și 5 cute.

Capitolul 3

Capitolul 3 a fost realizat de către Departamentul de Proiectare a companiei Terasteel.

Capitolul 3 conține detalii de montaj al panourilor de acoperiș.

Tabelele de încărcări

Tabelele de încărcări se referă exclusiv la tipurile de panouri cu spumă poliuretanică cu 3 și 5 cute pe care compania noastră le produce. Tabelele prezintă capacitățile portante ale panourilor analizate conform tipo-dimensiunilor secțiunilor fabricate și caracteristicilor fizico-mecanice aferente. Calculele s-au efectuat în conformitate cu norma SR EN 14509/2013 - Anexa E „Panouri termoizolante autoportante, izolante, cu peliculă dublă de acoperire metalică”, ce reglementează proiectarea subansamblelor realizate din panouri termoizolante tip sandwich.

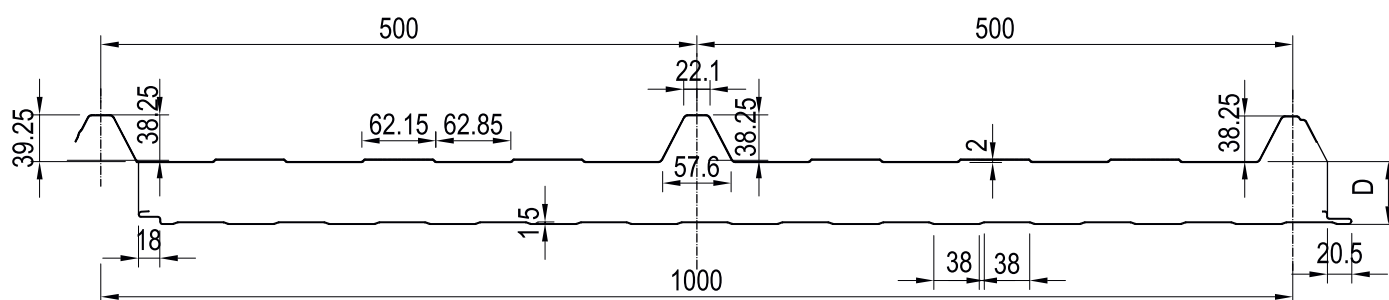
CAP. 01

CARACTERISTICI TEHNICE PANOURI. IPOTEZE DE CALCUL

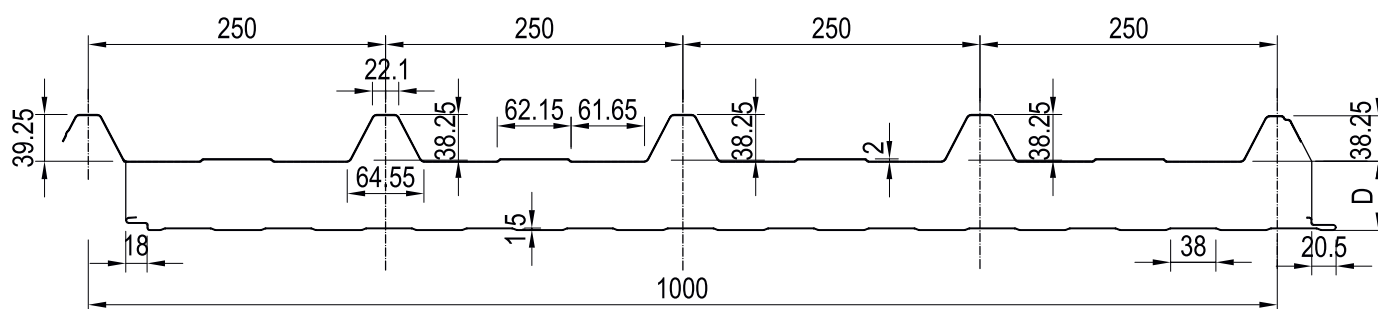
Caracteristici tehnice panouri

Grosimi

Au fost analizate tipurile de panouri termoizolante din portofoliul de produse TeraSteel, cu caracteristicile geometrice prezentate mai jos:



Tip. 1: Panou cu 3 cute transversal
Grosimi: D=30,40,50,60,80,100,120 mm



Tip. 2: Panou cu 5 cute transversal
Grosimi: D=30,40,50,60,80,100,120 mm

Caracteristici

materiale / grosimi / ipoteze

Calitățile de oțel considerate în calcul sunt conform standardului SR EN 10346:2009, „Produse plate de oțel acoperite prin imersie la cald. Condiții tehnice de livrare”. Panourile termoizolante analizate au următoarele tipodimensiuni:

· la fața exterioară tablă de oțel galvanizat și prevopsit S250GD cu protecția anticorozivă prin zincare la cald cu grosime de	25μm, grosime tablă 0.45 mm
· la fața interioară tablă de oțel galvanizat și prevopsit S220GD cu protecția anticorozivă prin zincare la cald cu grosime de	15μm, grosime tablă 0.4 mm
· grosimi de panouri (miez de spumă poliuretanică)	30-40-50-60-80-100-120 mm

Caracteristicile oțelului utilizat la fața exterioară pentru calitatea S250GD sunt:

· limita de curgere:	$f_y = 250 \text{ N/mm}^2$;
· coeficient de expansiune termică	$\alpha_{Ti} = 1.20 \times 10^{-5} / ^\circ\text{C}$
· modulul de elasticitate:	$E = 210000 \text{ N/mm}^2$

Caracteristicile oțelului utilizat la fața interioară pentru calitatea S220GD sunt:

· limita de curgere:	$f_y = 220 \text{ N/mm}^2$
· coeficient de expansiune termică	$\alpha_{Ti} = 1.20 \times 10^{-5} / ^\circ\text{C}$
· modulul de elasticitate:	$E = 210000 \text{ N/mm}^2$

Caracteristicile spumei ce formează miezul panoului și eforturile de îndoire a fetelor obținute în urma testelor de laborator s-au utilizat în procesul de determinare a capacității portante a panourilor.

Tipuri de panouri pentru care s-au întocmit tabelele de capacități portante:

· grosimi de panouri cu 3 și 5 cute transversale	30-40-50-60-80-100-120 mm
· Lungimea maximă de fabricație:	L max = 13,50 m

cu încărcări capabile ale panourilor termoizolante

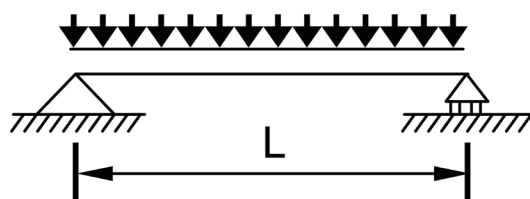
Panourile termoizolante sunt cel mai des folosite pe post de anvelopă exterioară. În urma modului de dispunere pe pane de acoperiș sau rigle de pereți pot rezulta scheme statice simplu rezemate sau continue. De aceea au fost analizate schemele statice în varianta de grindă simplu rezemată sau grindă continuă pe două deschideri.

În modelul de calcul pentru determinarea capacității portante a panourilor termoizolante s-au considerat următoarele ipoteze:

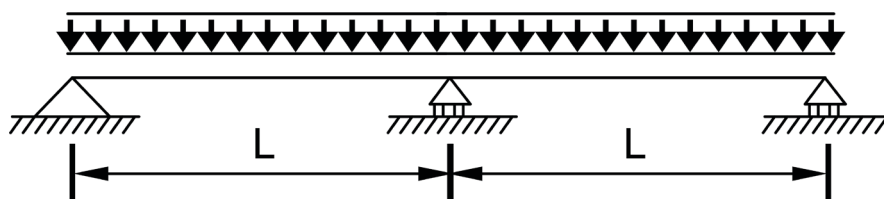
- încărcarea este uniform distribuită pe toată lungimea panoului,
- încărcarea poate proveni din acțiunea greutateii proprii combinată cu încărcarea din acțiunea zăpezii (presiune),
- încărcarea poate proveni din acțiunea greutateii proprii combinată cu încărcarea din acțiunea vântului (sucțiune),
- conform SR EN 14509:2013, culoarea feței exterioare poate influența capacitatea portantă (efortul suplimentar din dilatări și contracțiile diferențiate / împiedicate se suprapun peste eforturile rezultate din presiune și sucțiune), de aceea analiza s-a făcut pentru 3 grupuri distincte de culori;
- conform SR EN 14509:2013, capacitatea portantă a panoului este afectată de efectul de fluaj, de aceea la dimensionarea panourilor s-au considerat efectele de lungă și scurtă durată,
- gradientul de temperatură s-a considerat între fețele panoului:

- o $\Delta t=40^{\circ}\text{C}$ pentru grupa I de culori
- o $\Delta t=45^{\circ}\text{C}$ pentru grupa II de culori
- o $\Delta t=60^{\circ}\text{C}$ pentru grupa III de culori

Astfel, s-au analizat 2 tipuri de sisteme statice, fiecare cu 2 cazuri de încărcare (gravitațională din zăpadă și sucțiune din vânt):



Sistem static nr. 1: Grindă simplu rezemată;



Sistem static nr. 2: Grindă continuă peste două deschideri

cu încărcări capabile ale panourilor termoizolante

În funcție de culoarea panourilor termoizolante considerate în proiect, în tabelele cu capacitățile portante apar 3 cazuri de dimensionare:

o $\Delta t=40^{\circ}\text{C}$ - Grupa I de culori:

prezintă capacitatea portantă cu deschiderea admisibilă specificată în metri (capacitate în kN/m^2 - Valoarea de calcul se obține prin înmulțirea valorii caracteristice cu coeficientul de siguranță) pentru culori foarte deschise. În acest grup pot fi incluse culorile din gama de culori RAL 1015, 1016, 1018, 6019, 7035, 9001, 9002, 9010.

o $\Delta t=45^{\circ}\text{C}$ - Grupa II de culori:

prezintă capacitatea portantă cu deschiderea admisibilă specificată în metri (capacitate în kN/m^2 - Valoarea de calcul se obține prin înmulțirea valorii caracteristice cu coeficientul de siguranță) pentru culori deschise. În acest grup pot fi incluse culorile din gama de culori RAL 1001, 1002, 1003, 1004, 1014, 1017, 1019, 1021, 1023, 1035, 2000, 2003, 2004, 2008, 2009, 2011, 5012, 5018, 5024, 6018, 6021, 6033, 7000, 7004, 7032, 7037, 7040, 7042, 7045, 7046, 9006, 9022.

o $\Delta t=60^{\circ}\text{C}$ - Grupa III de culori:

prezintă capacitatea portantă cu deschiderea admisibilă specificată în metri (capacitate în kN/m^2 - Valoarea de calcul se obține prin înmulțirea valorii caracteristice cu coeficientul de siguranță) pentru culori închise. În acest grup pot fi incluse culorile din gama de culori RAL 3000, 3002, 3003, 3005, 3009, 3011, 3013, 3020, 5002, 5005, 5007, 5009, 5010, 5011, 5012, 5014, 5017, 5022, 6000, 6003, 6005, 6011, 6020, 6024, 6029, 7011, 7012, 7015, 7016, 7021, 7022, 7024, 8004, 8016, 8017, 8023, 9005, 9007.

Conform SR EN14509/2013 valoarea limită admisă pentru deformații s-a considerat $L/200$ pentru încărcări de scurtă durată și $L/100$ pentru încărcări de lungă durată.

Exemplu de alegere a panoului

adecvat pentru o încărcare evaluată la panoul de acoperiș

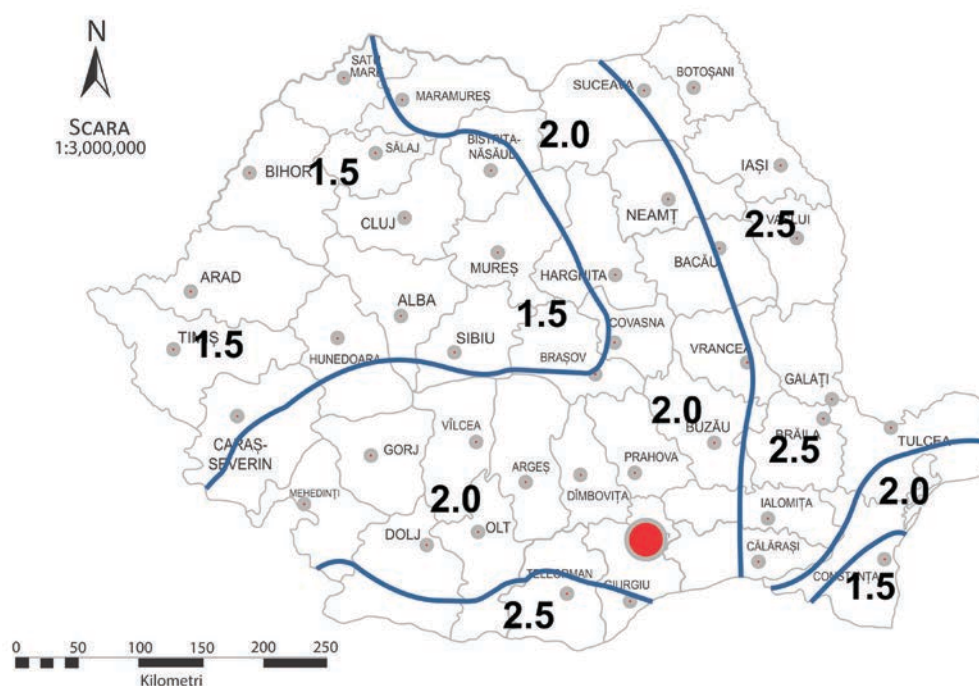
Date de intrare:

Se exemplifică alegerea panoului adecvat, considerând încărcarea distribuită din zăpadă (conform normativului CR 1-1-3-2012)

a) Valoarea caracteristică a încărcării din zăpadă pe acoperiș se determină cu relația:

$$S_k = \mu_i \times C_e \times C_t \times S_{0,k}$$

- poziție geografică construcție: București => $S_{0,k} = 2 \text{ kN/m}^2$ (revenire la 50 de ani în conformitate cu. Figura 2.1)
- $C_e = 1.0$ (coeficient de expunere) s-a considerat cazul de expunere parțială pentru zonele neaglomerate
- $C_t = 1.0$ (coeficient termic)
- μ_i coeficient de formă în conformitate cu pct.3.1, ținând cont de aglomerarea de zăpadă și în zona aticelor.



Zonarea valorilor caracteristice ale încărcării din zăpadă pe sol S_k kN/m² pentru altitudini $A \leq 1000\text{m}$

Notă: Pentru altitudini $A > 1000\text{m}$ valoare S_k se determină cu relațiile din CR 1-1-3-2012

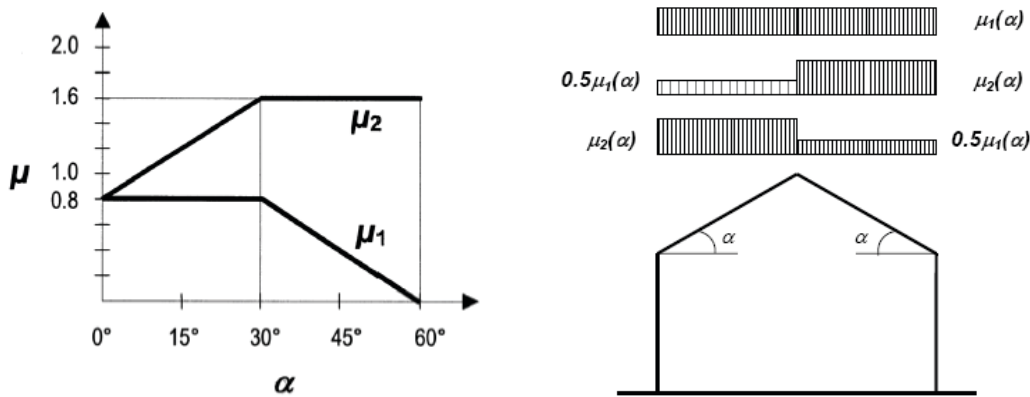
Valoarea coeficientului μ_1 (coeficient de formă) pentru un acoperiș de hală va fi 0,8.

Panta acoperișului, α	$0^\circ \leq \alpha \leq 30^\circ$	$30^\circ < \alpha < 60^\circ$	$\alpha \geq 60^\circ$
μ_1	0,8	0,8 (60- α)/30	0,0
μ_2	0,8+0,8 α /30	1,6	-

Exemplu de alegere a panoului

Valori de calcul

adecvat pentru o încărcare evaluată la panoul de acoperiș



Coeficienții încărcărilor pentru starea limită ultimă (SLU) și starea limită de serviciu (SLS) sunt:

- $n = 1.50$ - starea limită ultimă de rezistență și stabilitate sub acțiunea grupării fundamentale
- $n = 1.00$ - starea limită de serviciu sub efectul încărcărilor totale de serviciu

Rezultă conform celor de mai sus încărcarea caracteristică din acțiunea zăpezii pe panourile de acoperiș pentru București valoare caracteristică

$S_k = 0,8 \times 2 = 1,60 \text{ kN/m}^2$ sau valoare de calcul $S_d = 0,8 \times 2 \times 1,5 = 2,40 \text{ kN/m}^2$. Greutatea proprie a panoului nu se adaugă, deoarece la elaborarea tabelelor de capacități portante au fost considerate greutatea proprie pentru fiecare tip, în funcție de grosimea reală a panoului.

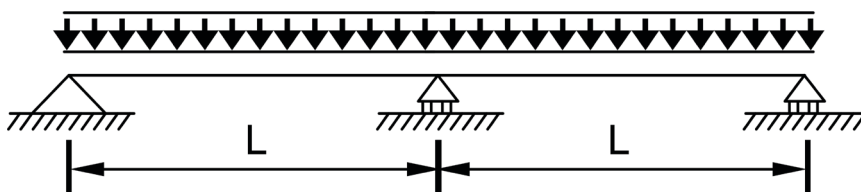
La stabilirea capacității portante a panourilor s-au luat în considerare coeficienții încărcărilor pentru tipurile de încărcare analizate (încărcare permanentă din greutate proprie cu coeficientul de siguranță $\gamma_G = 1,35$ și încărcarea de zăpadă cu $\gamma_Q = 1,5$), astfel în tablele evaluate se face identificarea deschiderii admisibile cu încărcarea din zăpadă, fără înmulțirea cu

coeficientul $\gamma_Q = 1,5$, dacă valorile date sunt cele de calcul sau prin înmulțirea cu coeficientul $\gamma_Q = 1,5$, dacă valorile date sunt cele caracteristice.

Alegerea panoului adecvat conform tabelelor evaluate se face astfel:

Pas 1:

Se alege tipul, grosimea de izolație și schema statică a panoului dorit. Presupunând că alegem un panou cu 60 mm grosime, cu 3 cute pe lățime rezemat pe cel puțin 2 deschideri, se identifică tabelul aferent tipului și a grosimii de panou dorit.



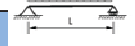
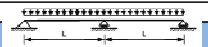


Schema statică a panoului de acoperiș

Exemplu de alegere a panoului

Valori de calcul

adecvat pentru o încărcare evaluată la panoul de acoperiș

Tip panou ISOAC3		Date generale		Capacități portante calculate de:																	
Panou 60 mm cu 3 cute Terasteel		D=98.3 mm		 																	
		$t_{nom,1}=0.45$ mm																			
		$t_{nom,2}=0.40$ mm																			
Față ext. S250GD, Față int. S220GD		Panou cu o deschidere																			
Grupa de culori	Valori de calcul, încărcare de zăpadă [kN/m ²]																				
	0.00	0.38	0.75	1.13	1.50	1.88	2.25	2.63	3.00	3.38	3.75	4.13	4.50	4.88	5.25	5.63	6.00	6.38	6.75	7.13	7.50
	Distanța admisă dintre reazeme [m]																				
	I	5.03	5.03	4.08	3.08	2.45	2.02	1.72	1.51	1.36	1.24	1.15	1.07	1.01	0.95	0.91	0.87	0.83	0.80	0.77	0.75
II	5.03	5.03	4.08	3.08	2.45	2.02	1.72	1.51	1.36	1.24	1.15	1.07	1.01	0.95	0.91	0.87	0.83	0.80	0.77	0.75	0.73
III	4.90	4.90	4.08	3.08	2.45	2.02	1.72	1.51	1.36	1.24	1.15	1.07	1.01	0.95	0.91	0.87	0.83	0.80	0.77	0.75	0.73
Grupa de culori	Valori de calcul, încărcare din vânt la sucțiune [kN/m ²]																				
	0.00	-0.38	-0.75	-1.13	-1.50	-1.88	-2.25	-2.63	-3.00	-3.38	-3.75	-4.13	-4.50	-4.88	-5.25	-5.63	-6.00	-6.38	-6.75	-7.13	-7.50
	Distanța admisă dintre reazeme [m]																				
	I	5.03	5.03	5.03	4.34	3.65	3.13	2.74	2.43	2.18	1.97	1.80	1.65	1.53	1.42	1.33	1.25	1.18	1.12	1.07	1.02
II	5.03	5.03	4.56	4.09	3.65	3.13	2.74	2.43	2.18	1.97	1.80	1.65	1.53	1.42	1.33	1.25	1.18	1.12	1.07	1.02	0.98
III	4.90	4.14	3.73	3.46	3.24	3.07	2.74	2.43	2.18	1.97	1.80	1.65	1.53	1.42	1.33	1.25	1.18	1.12	1.07	1.02	0.98
Grupa de culori	Panou cu două deschideri																				
	Valori de calcul, încărcare de zăpadă [kN/m ²]																				
	0.00	0.38	0.75	1.13	1.50	1.88	2.25	2.63	3.00	3.38	3.75	4.13	4.50	4.88	5.25	5.63	6.00	6.38	6.75	7.13	7.50
	Distanța admisă dintre reazeme [m]																				
I	10.14	4.93	3.34	2.64	2.23	1.96	1.72	1.51	1.36	1.24	1.15	1.07	1.01	0.95	0.91	0.87	0.83	0.80	0.77	0.75	0.73
II	10.14	4.93	3.34	2.64	2.23	1.96	1.72	1.51	1.36	1.24	1.15	1.07	1.01	0.95	0.91	0.87	0.83	0.80	0.77	0.75	0.73
III	10.14	4.93	3.34	2.64	2.23	1.96	1.72	1.51	1.36	1.24	1.15	1.07	1.01	0.95	0.91	0.87	0.83	0.80	0.77	0.75	0.73
Grupa de culori	Valori de calcul, încărcare din vânt la sucțiune [kN/m ²]																				
	0.00	-0.38	-0.75	-1.13	-1.50	-1.88	-2.25	-2.63	-3.00	-3.38	-3.75	-4.13	-4.50	-4.88	-5.25	-5.63	-6.00	-6.38	-6.75	-7.13	-7.50
	Distanța admisă dintre reazeme [m]																				
	I	10.14	7.25	3.94	2.89	2.35	2.02	1.80	1.63	1.50	1.40	1.31	1.24	1.18	1.13	1.08	1.04	1.00	0.97	0.94	0.91
II	10.14	6.62	3.57	2.64	2.17	1.88	1.68	1.54	1.42	1.33	1.25	1.19	1.14	1.09	1.05	1.01	0.97	0.94	0.92	0.89	0.87
III	10.14	3.89	2.33	1.96	1.75	1.61	1.51	1.41	1.32	1.24	1.18	1.12	1.08	1.03	1.00	0.97	0.94	0.91	0.88	0.86	0.84
Notă:		<p>1. Orientarea panoului este cu nervurile în sus, fața exterioară nervurată fiind din tablă S250GD-0.45 mm, fața interioară ce reazemă pe pane este din tablă S220GD-0.40 mm</p> <p>2. Valorile de calcul includ factorul de siguranță $\gamma_G=1.50$</p> <p>3. Condiția de săpeată la care s-au determinat deschiderile limită admise sînt conform SR EN 14509:2013. L/200 pentru încărcări de scurtă durată și L/100 la încărcări de lungă durată</p>																			

Tabelele sunt informative și nu înlocuiesc analiza structurală necesară pentru proiectarea clădirii - conform EN 1993-1-3.

Pas 2:

Se identifică grupul de culoare (I, II, III) în funcție de culoarea optată pentru panoul dorit. De exemplu, un panou de culoare albă (RAL 9010) se încadrează în grupul I de culori.

Grupa I.	Grupa II.				Grupa III.				
RAL 1015	RAL 1001	RAL 1023	RAL 5012	RAL 7032	RAL 3000	RAL 3013	RAL 5012	RAL 6020	RAL 7022
RAL 1016	RAL 1002	RAL 1035	RAL 5018	RAL 7037	RAL 3002	RAL 3020	RAL 5014	RAL 6024	RAL 7024
RAL 1018	RAL 1003	RAL 2000	RAL 5024	RAL 7040	RAL 3003	RAL 5002	RAL 5017	RAL 6029	RAL 8004
RAL 6019	RAL 1004	RAL 2003	RAL 6018	RAL 7042	RAL 3005	RAL 5005	RAL 5022	RAL 7011	RAL 8016
RAL 7035	RAL 1014	RAL 2004	RAL 6021	RAL 7045	RAL 3009	RAL 5007	RAL 6000	RAL 7012	RAL 8017
RAL 9001	RAL 1017	RAL 2008	RAL 6033	RAL 7046	RAL 3010	RAL 5009	RAL 6003	RAL 7015	RAL 8023
RAL 9002	RAL 1019	RAL 2009	RAL 7000	RAL 9006	RAL 3011	RAL 5010	RAL 6005	RAL 7016	RAL 9005
RAL 9010	RAL 1021	RAL 2011	RAL 7004	RAL 9022	RAL 3013	RAL 5011	RAL 6011	RAL 7021	RAL 9007

Pas 3:

Pentru încărcarea de calcul evaluată de zăpadă de 2,40 kN/m² prezentată la datele de intrare, se identifică tabelul corespunzător cu valori de calcul, iar în câmpurile albastre cu încărcări se identifică în tabel deschiderea admisă între reazemele panoului, ceea ce ne definește dispunerea pe structura de rezistență a sistemului de pane de acoperiș. Având o valoare a încărcării ce nu se regăsește printre valorile calculate ale încărcărilor din capul de tabel, se poate efectua o interpolare liniară pentru determinarea valorii exacte a distanței dintre reazeme:

La 2,25 kN/m² - distanța admisă între reazeme conform tabelului este 1,72 m





La 2,63 kN/m² - distanța admisă între reazeme conform tabelului este 1,51 m

Prin interpolare liniară pentru 2,40 kN/m² rezultă distanța admisă între reazeme la panoul de acoperiș conform tabelului de cca. 1,60 m

Exemplu de alegere a panoului

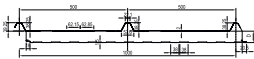
Valori de calcul

adecvat pentru o încărcare evaluată la panoul de acoperiș

Tip panou ISOAC3	Date generale		Capacități portante calculate de:																		
Panou 60 mm cu 3 cute Terasteel	D=98.3 mm		 																		
	$t_{nom,1}=0.45\text{mm}$																				
	$t_{nom,2}=0.40\text{mm}$																				
Față ext. S250GD, Față int. S220GD																					
Panou cu o deschidere																					
Grupa de culori	Valori de calcul, încărcare de zăpadă [kN/m ²]																				
	0.00	0.38	0.75	1.13	1.50	1.88	2.25	2.63	3.00	3.38	3.75	4.13	4.50	4.88	5.25	5.63	6.00	6.38	6.75	7.13	7.50
	Distanța admisă dintre reazeme [m]																				
	I	5.03	5.03	4.08	3.08	2.45	2.02	1.72	1.51	1.36	1.24	1.15	1.07	1.01	0.95	0.91	0.87	0.83	0.80	0.77	0.75
II	5.03	5.03	4.08	3.08	2.45	2.02	1.72	1.51	1.36	1.24	1.15	1.07	1.01	0.95	0.91	0.87	0.83	0.80	0.77	0.75	0.73
III	4.90	4.90	4.08	3.08	2.45	2.02	1.72	1.51	1.36	1.24	1.15	1.07	1.01	0.95	0.91	0.87	0.83	0.80	0.77	0.75	0.73
Grupa de culori	Valori de calcul, încărcare din vânt la suțiuțe [kN/m ²]																				
	0.00	-0.38	-0.75	-1.13	-1.50	-1.88	-2.25	-2.63	-3.00	-3.38	-3.75	-4.13	-4.50	-4.88	-5.25	-5.63	-6.00	-6.38	-6.75	-7.13	-7.50
	Distanța admisă dintre reazeme [m]																				
	I	5.03	5.03	5.03	4.34	3.65	3.13	2.74	2.43	2.18	1.97	1.80	1.65	1.53	1.42	1.33	1.25	1.18	1.12	1.07	1.02
II	5.03	5.03	4.56	4.09	3.65	3.13	2.74	2.43	2.18	1.97	1.80	1.65	1.53	1.42	1.33	1.25	1.18	1.12	1.07	1.02	0.98
III	4.90	4.14	3.73	3.46	3.24	3.07	2.74	2.43	2.18	1.97	1.80	1.65	1.53	1.42	1.33	1.25	1.18	1.12	1.07	1.02	0.98
Panou cu două deschideri																					
Grupa de culori	Valori de calcul, încărcare de zăpadă [kN/m ²]																				
	0.00	0.38	0.75	1.13	1.50	1.88	2.25	2.63	3.00	3.38	3.75	4.13	4.50	4.88	5.25	5.63	6.00	6.38	6.75	7.13	7.50
	Distanța admisă dintre reazeme [m]																				
	I	10.14	4.93	3.34	2.64	2.23	1.96	1.72	1.51	1.36	1.24	1.15	1.07	1.01	0.95	0.91	0.87	0.83	0.80	0.77	0.75
II	10.14	4.93	3.34	2.64	2.23	1.96	1.72	1.51	1.36	1.24	1.15	1.07	1.01	0.95	0.91	0.87	0.83	0.80	0.77	0.75	0.73
III	10.14	4.93	3.34	2.64	2.23	1.96	1.72	1.51	1.36	1.24	1.15	1.07	1.01	0.95	0.91	0.87	0.83	0.80	0.77	0.75	0.73
Grupa de culori	Valori de calcul, încărcare din vânt la suțiuțe [kN/m ²]																				
	0.00	-0.38	-0.75	-1.13	-1.50	-1.88	-2.25	-2.63	-3.00	-3.38	-3.75	-4.13	-4.50	-4.88	-5.25	-5.63	-6.00	-6.38	-6.75	-7.13	-7.50
	Distanța admisă dintre reazeme [m]																				
	I	10.14	7.25	3.94	2.89	2.35	2.02	1.80	1.63	1.50	1.40	1.31	1.24	1.18	1.13	1.08	1.04	1.00	0.97	0.94	0.91
II	10.14	6.62	3.57	2.64	2.17	1.88	1.68	1.54	1.42	1.33	1.25	1.19	1.14	1.09	1.05	1.01	0.97	0.94	0.92	0.89	0.87
III	10.14	3.89	2.33	1.96	1.75	1.61	1.51	1.41	1.32	1.24	1.18	1.12	1.08	1.03	1.00	0.97	0.94	0.91	0.88	0.86	0.84

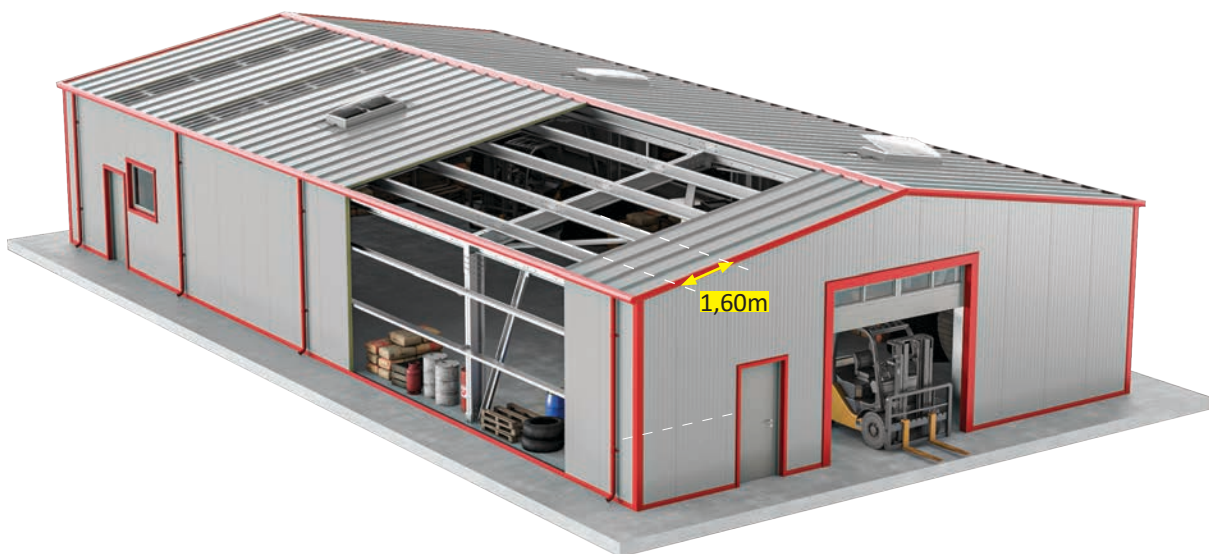
Notă:

- Orientarea panoului este cu nervurile în sus, fața exterioră nervurată fiind din tablă S250GD-0.45 mm, fața interioară ce reazemă pe pane este din tablă S220GD-0.40 mm
- Valorile de calcul includ factorul de siguranță $\gamma_G=1.50$
- Condiția de săgeată la care s-au determinat deschiderile limită admise sînt conform SR EN 14509:2013. $L/200$ pentru încărcări de scurtă durată și $L/100$ la încărcări de lungă durată



Tabelele sunt informative și nu înlocuiesc analiza structurală necesară pentru proiectarea clădirii - conform EN 1993-1-3.

Disponerea panelor de acoperiș rezultă astfel:






CAP. 02

CAPACITĂȚI PORTANTE PANOURI

Capacități portante panouri

Partea .01

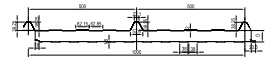
Tip panou ISOAC3		Date generale		Capacități portante calculate de:																	
Panou 30 mm cu 3 cute Terasteel		D=68.3 mm																			
		t _{nom,1} =0.45 mm																			
		t _{nom,2} =0.40 mm																			
Față ext. S250GD, Față int. S220GD		Panou cu o deschidere																			
Grupa de culori	Valori de calcul, încărcare de zăpadă [kN/m ²]																				
	0.00	0.38	0.75	1.13	1.50	1.88	2.25	2.63	3.00	3.38	3.75	4.13	4.50	4.88	5.25	5.63	6.00	6.38	6.75	7.13	7.50
Distanța admisă dintre reazeme [m]																					
I	3.44	3.44	2.46	1.93	1.62	1.42	1.28	1.17	1.09	1.02	0.96	0.91	0.87	0.84	0.80	0.78	0.75	0.73	0.70	0.68	0.67
II	3.44	3.44	2.46	1.93	1.62	1.42	1.28	1.17	1.09	1.02	0.96	0.91	0.87	0.84	0.80	0.78	0.75	0.73	0.70	0.68	0.67
III	3.16	3.16	2.46	1.93	1.62	1.42	1.28	1.17	1.09	1.02	0.96	0.91	0.87	0.84	0.80	0.78	0.75	0.73	0.70	0.68	0.67
Grupa de culori	Valori de calcul, încărcare din vânt la suucțiune [kN/m ²]																				
	0.00	-0.38	-0.75	-1.13	-1.50	-1.88	-2.25	-2.63	-3.00	-3.38	-3.75	-4.13	-4.50	-4.88	-5.25	-5.63	-6.00	-6.38	-6.75	-7.13	-7.50
Distanța admisă dintre reazeme [m]																					
I	3.44	3.44	3.31	2.55	2.12	1.84	1.63	1.48	1.36	1.26	1.18	1.12	1.06	1.01	0.97	0.93	0.90	0.86	0.84	0.81	0.79
II	3.44	3.44	3.09	2.55	2.12	1.84	1.63	1.48	1.36	1.26	1.18	1.12	1.06	1.01	0.97	0.93	0.90	0.86	0.84	0.81	0.79
III	3.16	2.80	2.58	2.42	2.12	1.84	1.63	1.48	1.36	1.26	1.18	1.12	1.06	1.01	0.97	0.93	0.90	0.86	0.84	0.81	0.79
Panou cu două deschideri																					
Grupa de culori	Valori de calcul, încărcare de zăpadă [kN/m ²]																				
	0.00	0.38	0.75	1.13	1.50	1.88	2.25	2.63	3.00	3.38	3.75	4.13	4.50	4.88	5.25	5.63	6.00	6.38	6.75	7.13	7.50
Distanța admisă dintre reazeme [m]																					
I	7.16	3.62	2.46	1.93	1.62	1.42	1.28	1.17	1.09	1.02	0.96	0.91	0.87	0.84	0.80	0.78	0.75	0.73	0.70	0.68	0.67
II	7.16	3.62	2.46	1.93	1.62	1.42	1.28	1.17	1.09	1.02	0.96	0.91	0.87	0.84	0.80	0.78	0.75	0.73	0.70	0.68	0.67
III	7.16	3.62	2.46	1.93	1.62	1.42	1.28	1.17	1.09	1.02	0.96	0.91	0.87	0.84	0.80	0.78	0.75	0.73	0.70	0.68	0.67
Grupa de culori	Valori de calcul, încărcare din vânt la suucțiune [kN/m ²]																				
	0.00	-0.38	-0.75	-1.13	-1.50	-1.88	-2.25	-2.63	-3.00	-3.38	-3.75	-4.13	-4.50	-4.88	-5.25	-5.63	-6.00	-6.38	-6.75	-7.13	-7.50
Distanța admisă dintre reazeme [m]																					
I	7.16	5.15	3.11	2.38	1.99	1.74	1.57	1.44	1.34	1.26	1.18	1.12	1.06	1.01	0.97	0.93	0.90	0.86	0.84	0.81	0.79
II	7.16	4.82	2.87	2.21	1.86	1.65	1.49	1.38	1.29	1.22	1.16	1.11	1.06	1.01	0.97	0.93	0.90	0.86	0.84	0.81	0.79
III	7.16	3.26	2.13	1.80	1.62	1.50	1.39	1.29	1.22	1.16	1.10	1.06	1.02	0.99	0.96	0.93	0.90	0.86	0.84	0.81	0.79

Notă:


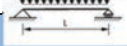

1. Orientarea panoului este cu nervurile în sus, fața exterioră nervurată fiind din tablă S250GD-0.45 mm, fața interioară ce reazemă pe pane este din tablă S220GD-0.40 mm

2. Valorile de calcul includ factorul de siguranță $\gamma_0=1.50$

3. Condiția de săgeată la care s-au determinat deschiderile limită admise sînt conform SR EN 14509:2013. L/200 pentru încărcări de scurtă durată și L/100 la încărcări de lungă durată



Tabelele sunt informative și nu înlocuiesc analiza structurală necesară pentru proiectarea clădirii - conform EN 1993-1-3.

Tip panou ISOAC3		Date generale		Capacități portante calculate de:																	
Panou 40 mm cu 3 cute Terasteel		D=78.3 mm																			
		t _{nom,1} =0.45 mm																			
		t _{nom,2} =0.40 mm																			
Față ext. S250GD, Față int. S220GD		Panou cu o deschidere																			
Grupa de culori	Valori de calcul, încărcare de zăpadă [kN/m ²]																				
	0.00	0.38	0.75	1.13	1.50	1.88	2.25	2.63	3.00	3.38	3.75	4.13	4.50	4.88	5.25	5.63	6.00	6.38	6.75	7.13	7.50
Distanța admisă dintre reazeme [m]																					
I	3.93	3.93	2.93	2.23	1.83	1.57	1.39	1.26	1.16	1.08	1.01	0.96	0.91	0.87	0.83	0.80	0.77	0.75	0.72	0.70	0.69
II	3.93	3.93	2.93	2.23	1.83	1.57	1.39	1.26	1.16	1.08	1.01	0.96	0.91	0.87	0.83	0.80	0.77	0.75	0.72	0.70	0.69
III	3.66	3.66	2.93	2.23	1.83	1.57	1.39	1.26	1.16	1.08	1.01	0.96	0.91	0.87	0.83	0.80	0.77	0.75	0.72	0.70	0.69
Grupa de culori	Valori de calcul, încărcare din vânt la suucțiune [kN/m ²]																				
	0.00	-0.38	-0.75	-1.13	-1.50	-1.88	-2.25	-2.63	-3.00	-3.38	-3.75	-4.13	-4.50	-4.88	-5.25	-5.63	-6.00	-6.38	-6.75	-7.13	-7.50
Distanța admisă dintre reazeme [m]																					
I	3.93	3.93	3.93	3.14	2.58	2.21	1.94	1.73	1.57	1.44	1.33	1.25	1.17	1.11	1.06	1.01	0.97	0.93	0.90	0.86	0.84
II	3.93	3.93	3.55	3.14	2.58	2.21	1.94	1.73	1.57	1.44	1.33	1.25	1.17	1.11	1.06	1.01	0.97	0.93	0.90	0.86	0.84
III	3.66	3.20	2.93	2.73	2.58	2.21	1.94	1.73	1.57	1.44	1.33	1.25	1.17	1.11	1.06	1.01	0.97	0.93	0.90	0.86	0.84
Panou cu două deschideri																					
Grupa de culori	Valori de calcul, încărcare de zăpadă [kN/m ²]																				
	0.00	0.38	0.75	1.13	1.50	1.88	2.25	2.63	3.00	3.38	3.75	4.13	4.50	4.88	5.25	5.63	6.00	6.38	6.75	7.13	7.50
Distanța admisă dintre reazeme [m]																					
I	8.11	4.36	2.93	2.23	1.83	1.57	1.39	1.26	1.16	1.08	1.01	0.96	0.91	0.87	0.83	0.80	0.77	0.75	0.72	0.70	0.69
II	8.11	4.36	2.93	2.23	1.83	1.57	1.39	1.26	1.16	1.08	1.01	0.96	0.91	0.87	0.83	0.80	0.77	0.75	0.72	0.70	0.69
III	8.11	4.36	2.93	2.23	1.83	1.57	1.39	1.26	1.16	1.08	1.01	0.96	0.91	0.87	0.83	0.80	0.77	0.75	0.72	0.70	0.69
Grupa de culori	Valori de calcul, încărcare din vânt la suucțiune [kN/m ²]																				
	0.00	-0.38	-0.75	-1.13	-1.50	-1.88	-2.25	-2.63	-3.00	-3.38	-3.75	-4.13	-4.50	-4.88	-5.25	-5.63	-6.00	-6.38	-6.75	-7.13	-7.50
Distanța admisă dintre reazeme [m]																					
I	8.11	5.93	3.40	2.55	2.11	1.83	1.64	1.50	1.39	1.30	1.23	1.17	1.12	1.07	1.03	0.99	0.96	0.93	0.90	0.86	0.84
II	8.11	5.43	3.11	2.35	1.96	1.72	1.55	1.43	1.33	1.25	1.19	1.13	1.08	1.04	1.00	0.97	0.94	0.91	0.89	0.86	0.84
III	8.11	3.44	2.18	1.84	1.65	1.53	1.43	1.33	1.25	1.18	1.12	1.08	1.04	1.00	0.97	0.94	0.91	0.89	0.87	0.85	0.83

Notă:

1. Orientarea panoului este cu nervurile în sus, fața exterioră nervurată fiind din tablă S250GD-0.45 mm, fața interioară ce reazemă pe pane este din tablă S220GD-0.40 mm

2. Valorile de calcul includ factorul de siguranță $\gamma_0=1.50$



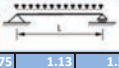

3. Condiția de săgeată la care s-au determinat deschiderile limită admise sînt conform SR EN 14509:2013. L/200 pentru încărcări de scurtă durată și L/100 la încărcări de lungă durată



Tabelele sunt informative și nu înlocuiesc analiza structurală necesară pentru proiectarea clădirii - conform EN 1993-1-3.

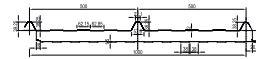
Capacități portante panouri

Partea .01



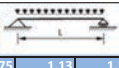

Tip panou ISOAC3		Date generale		Capacități portante calculate de:																			
Panou 50 mm cu 3 cute Terasteel		D=88.3 mm		 																			
		$t_{nom,1}=0.45$ mm																					
		$t_{nom,2}=0.40$ mm																					
Față ext. S250GD, Față int. S220GD		Panou cu o deschidere																					
Grupa de culori	Valori de calcul, încărcare de zăpadă [kN/m ²]																						
	0.00	0.38	0.75	1.13	1.50	1.88	2.25	2.63	3.00	3.38	3.75	4.13	4.50	4.88	5.25	5.63	6.00	6.38	6.75	7.13	7.50		
Distanța admisă dintre reazeme [m]																							
I	4.47	4.47	3.60	2.72	2.18	1.83	1.59	1.42	1.29	1.19	1.10	1.04	0.98	0.93	0.89	0.85	0.82	0.79	0.77	0.74	0.72		
II	4.47	4.47	3.60	2.72	2.18	1.83	1.59	1.42	1.29	1.19	1.10	1.04	0.98	0.93	0.89	0.85	0.82	0.79	0.77	0.74	0.72		
III	4.24	4.24	3.60	2.72	2.18	1.83	1.59	1.42	1.29	1.19	1.10	1.04	0.98	0.93	0.89	0.85	0.82	0.79	0.77	0.74	0.72		
Grupa de culori	Valori de calcul, încărcare din vânt la suucțiune [kN/m ²]																						
	0.00	-0.38	-0.75	-1.13	-1.50	-1.88	-2.25	-2.63	-3.00	-3.38	-3.75	-4.13	-4.50	-4.88	-5.25	-5.63	-6.00	-6.38	-6.75	-7.13	-7.50		
Distanța admisă dintre reazeme [m]																							
I	4.47	4.47	4.47	3.77	3.11	2.65	2.31	2.05	1.84	1.67	1.53	1.42	1.32	1.24	1.17	1.11	1.06	1.01	0.97	0.93	0.90		
II	4.47	4.47	4.04	3.64	3.11	2.65	2.31	2.05	1.84	1.67	1.53	1.42	1.32	1.24	1.17	1.11	1.06	1.01	0.97	0.93	0.90		
III	4.24	3.65	3.32	3.08	2.90	2.65	2.31	2.05	1.84	1.67	1.53	1.42	1.32	1.24	1.17	1.11	1.06	1.01	0.97	0.93	0.90		
Panou cu două deschideri																							
Grupa de culori	Valori de calcul, încărcare de zăpadă [kN/m ²]																						
	0.00	0.38	0.75	1.13	1.50	1.88	2.25	2.63	3.00	3.38	3.75	4.13	4.50	4.88	5.25	5.63	6.00	6.38	6.75	7.13	7.50		
Distanța admisă dintre reazeme [m]																							
I	9.15	4.66	3.19	2.53	2.16	1.83	1.59	1.42	1.29	1.19	1.10	1.04	0.98	0.93	0.89	0.85	0.82	0.79	0.77	0.74	0.72		
II	9.15	4.66	3.19	2.53	2.16	1.83	1.59	1.42	1.29	1.19	1.10	1.04	0.98	0.93	0.89	0.85	0.82	0.79	0.77	0.74	0.72		
III	9.15	4.66	3.19	2.53	2.16	1.83	1.59	1.42	1.29	1.19	1.10	1.04	0.98	0.93	0.89	0.85	0.82	0.79	0.77	0.74	0.72		
Grupa de culori	Valori de calcul, încărcare din vânt la suucțiune [kN/m ²]																						
	0.00	-0.38	-0.75	-1.13	-1.50	-1.88	-2.25	-2.63	-3.00	-3.38	-3.75	-4.13	-4.50	-4.88	-5.25	-5.63	-6.00	-6.38	-6.75	-7.13	-7.50		
Distanța admisă dintre reazeme [m]																							
I	9.15	6.70	3.74	2.77	2.27	1.96	1.75	1.59	1.47	1.37	1.29	1.22	1.16	1.11	1.07	1.03	0.99	0.96	0.93	0.91	0.88		
II	9.15	6.14	3.41	2.54	2.10	1.83	1.64	1.50	1.40	1.31	1.24	1.18	1.12	1.08	1.04	1.00	0.97	0.94	0.91	0.89	0.87		
III	9.15	4.03	2.35	1.96	1.75	1.60	1.50	1.39	1.30	1.23	1.17	1.11	1.07	1.03	0.99	0.96	0.93	0.91	0.88	0.86	0.84		

Notă:

- Orientarea panoului este cu nervurile în sus, fața exterioară nervurată fiind din tablă S250GD-0.45 mm, fața interioară ce reazemă pe pane este din tablă S220GD-0.40 mm
- Valorile de calcul includ factorul de siguranță $\gamma_0=1.50$
- Condiția de săgeată la care s-au determinat deschiderile limită admise sînt conform SR EN 14509:2013. L/200 pentru încărcări de scurtă durată și L/100 la încărcări de lungă durată

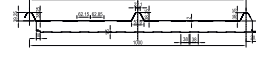


Tabelele sunt informative și nu înlocuiesc analiza structurală necesară pentru proiectarea clădirii - conform EN 1993-1-3.

Tip panou ISOAC3		Date generale		Capacități portante calculate de:																			
Panou 60 mm cu 3 cute Terasteel		D=98.3 mm		 																			
		$t_{nom,1}=0.45$ mm																					
		$t_{nom,2}=0.40$ mm																					
Față ext. S250GD, Față int. S220GD		Panou cu o deschidere																					
Grupa de culori	Valori de calcul, încărcare de zăpadă [kN/m ²]																						
	0.00	0.38	0.75	1.13	1.50	1.88	2.25	2.63	3.00	3.38	3.75	4.13	4.50	4.88	5.25	5.63	6.00	6.38	6.75	7.13	7.50		
Distanța admisă dintre reazeme [m]																							
I	5.03	5.03	4.08	3.08	2.45	2.02	1.72	1.51	1.36	1.24	1.15	1.07	1.01	0.95	0.91	0.87	0.83	0.80	0.77	0.75	0.73		
II	5.03	5.03	4.08	3.08	2.45	2.02	1.72	1.51	1.36	1.24	1.15	1.07	1.01	0.95	0.91	0.87	0.83	0.80	0.77	0.75	0.73		
III	4.90	4.90	4.08	3.08	2.45	2.02	1.72	1.51	1.36	1.24	1.15	1.07	1.01	0.95	0.91	0.87	0.83	0.80	0.77	0.75	0.73		
Grupa de culori	Valori de calcul, încărcare din vânt la suucțiune [kN/m ²]																						
	0.00	-0.38	-0.75	-1.13	-1.50	-1.88	-2.25	-2.63	-3.00	-3.38	-3.75	-4.13	-4.50	-4.88	-5.25	-5.63	-6.00	-6.38	-6.75	-7.13	-7.50		
Distanța admisă dintre reazeme [m]																							
I	5.03	5.03	5.03	4.34	3.65	3.13	2.74	2.43	2.18	1.97	1.80	1.65	1.53	1.42	1.33	1.25	1.18	1.12	1.07	1.02	0.98		
II	5.03	5.03	4.56	4.09	3.65	3.13	2.74	2.43	2.18	1.97	1.80	1.65	1.53	1.42	1.33	1.25	1.18	1.12	1.07	1.02	0.98		
III	4.90	4.14	3.73	3.46	3.24	3.07	2.74	2.43	2.18	1.97	1.80	1.65	1.53	1.42	1.33	1.25	1.18	1.12	1.07	1.02	0.98		
Panou cu două deschideri																							
Grupa de culori	Valori de calcul, încărcare de zăpadă [kN/m ²]																						
	0.00	0.38	0.75	1.13	1.50	1.88	2.25	2.63	3.00	3.38	3.75	4.13	4.50	4.88	5.25	5.63	6.00	6.38	6.75	7.13	7.50		
Distanța admisă dintre reazeme [m]																							
I	10.14	4.93	3.34	2.64	2.23	1.96	1.72	1.51	1.36	1.24	1.15	1.07	1.01	0.95	0.91	0.87	0.83	0.80	0.77	0.75	0.73		
II	10.14	4.93	3.34	2.64	2.23	1.96	1.72	1.51	1.36	1.24	1.15	1.07	1.01	0.95	0.91	0.87	0.83	0.80	0.77	0.75	0.73		
III	10.14	4.93	3.34	2.64	2.23	1.96	1.72	1.51	1.36	1.24	1.15	1.07	1.01	0.95	0.91	0.87	0.83	0.80	0.77	0.75	0.73		
Grupa de culori	Valori de calcul, încărcare din vânt la suucțiune [kN/m ²]																						
	0.00	-0.38	-0.75	-1.13	-1.50	-1.88	-2.25	-2.63	-3.00	-3.38	-3.75	-4.13	-4.50	-4.88	-5.25	-5.63	-6.00	-6.38	-6.75	-7.13	-7.50		
Distanța admisă dintre reazeme [m]																							
I	10.14	7.25	3.94	2.89	2.35	2.02	1.80	1.63	1.50	1.40	1.31	1.24	1.18	1.13	1.08	1.04	1.00	0.97	0.94	0.91	0.89		
II	10.14	6.62	3.57	2.64	2.17	1.88	1.68	1.54	1.42	1.33	1.25	1.19	1.14	1.09	1.05	1.01	0.97	0.94	0.92	0.89	0.87		
III	10.14	3.89	2.33	1.96	1.75	1.61	1.51	1.41	1.32	1.24	1.18	1.12	1.08	1.03	1.00	0.97	0.94	0.91	0.88	0.86	0.84		

Notă:




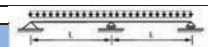
- Orientarea panoului este cu nervurile în sus, fața exterioară nervurată fiind din tablă S250GD-0.45 mm, fața interioară ce reazemă pe pane este din tablă S220GD-0.40 mm
- Valorile de calcul includ factorul de siguranță $\gamma_0=1.50$
- Condiția de săgeată la care s-au determinat deschiderile limită admise sînt conform SR EN 14509:2013. L/200 pentru încărcări de scurtă durată și L/100 la încărcări de lungă durată



Tabelele sunt informative și nu înlocuiesc analiza structurală necesară pentru proiectarea clădirii - conform EN 1993-1-3.

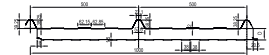
Capacități portante panouri

Partea .01



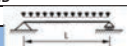

Tip panou ISOAC3		Date generale		Capacități portante calculate de:																			
Panou 80 mm cu 3 cute Terasteel		D=118.3 mm		 																			
		$t_{nom,1}=0.45$ mm																					
		$t_{nom,2}=0.40$ mm																					
Față ext. S250GD, Față int. S220GD		Panou cu o deschidere																					
Grupa de culori	Valori de calcul, încărcare de zăpadă [kN/m ²]																						
	0.00	0.38	0.75	1.13	1.50	1.88	2.25	2.63	3.00	3.38	3.75	4.13	4.50	4.88	5.25	5.63	6.00	6.38	6.75	7.13	7.50		
		Distanța admisă dintre reazeme [m]																					
I	6.13	6.13	5.19	4.02	3.23	2.66	2.23	1.90	1.66	1.47	1.33	1.22	1.14	1.06	1.00	0.95	0.90	0.86	0.83	0.80	0.77		
II	6.13	6.13	5.19	4.02	3.23	2.66	2.23	1.90	1.66	1.47	1.33	1.22	1.14	1.06	1.00	0.95	0.90	0.86	0.83	0.80	0.77		
III	6.13	6.13	5.19	4.02	3.23	2.66	2.23	1.90	1.66	1.47	1.33	1.22	1.14	1.06	1.00	0.95	0.90	0.86	0.83	0.80	0.77		
Grupa de culori	Valori de calcul, încărcare din vânt la sucțiune [kN/m ²]																						
	0.00	-0.38	-0.75	-1.13	-1.50	-1.88	-2.25	-2.63	-3.00	-3.38	-3.75	-4.13	-4.50	-4.88	-5.25	-5.63	-6.00	-6.38	-6.75	-7.13	-7.50		
		Distanța admisă dintre reazeme [m]																					
I	6.13	6.13	6.13	5.24	4.66	4.06	3.59	3.22	2.91	2.65	2.43	2.23	2.06	1.91	1.77	1.65	1.54	1.44	1.35	1.28	1.21		
II	6.13	6.13	5.64	4.97	4.44	4.06	3.59	3.22	2.91	2.65	2.43	2.23	2.06	1.91	1.77	1.65	1.54	1.44	1.35	1.28	1.21		
III	6.13	5.20	4.63	4.25	3.97	3.75	3.54	3.22	2.91	2.65	2.43	2.23	2.06	1.91	1.77	1.65	1.54	1.44	1.35	1.28	1.21		
		Panou cu două deschideri																					
																							
Grupa de culori	Valori de calcul, încărcare de zăpadă [kN/m ²]																						
	0.00	0.38	0.75	1.13	1.50	1.88	2.25	2.63	3.00	3.38	3.75	4.13	4.50	4.88	5.25	5.63	6.00	6.38	6.75	7.13	7.50		
		Distanța admisă dintre reazeme [m]																					
I	11.20	5.40	3.63	2.84	2.38	2.08	1.87	1.71	1.58	1.47	1.33	1.22	1.14	1.06	1.00	0.95	0.90	0.86	0.83	0.80	0.77		
II	11.20	5.40	3.63	2.84	2.38	2.08	1.87	1.71	1.58	1.47	1.33	1.22	1.14	1.06	1.00	0.95	0.90	0.86	0.83	0.80	0.77		
III	11.20	5.40	3.63	2.84	2.38	2.08	1.87	1.71	1.58	1.47	1.33	1.22	1.14	1.06	1.00	0.95	0.90	0.86	0.83	0.80	0.77		
Grupa de culori	Valori de calcul, încărcare din vânt la sucțiune [kN/m ²]																						
	0.00	-0.38	-0.75	-1.13	-1.50	-1.88	-2.25	-2.63	-3.00	-3.38	-3.75	-4.13	-4.50	-4.88	-5.25	-5.63	-6.00	-6.38	-6.75	-7.13	-7.50		
		Distanța admisă dintre reazeme [m]																					
I	11.20	8.28	4.29	3.09	2.49	2.13	1.88	1.70	1.56	1.45	1.35	1.28	1.21	1.15	1.10	1.06	1.02	0.98	0.95	0.92	0.89		
II	11.20	7.49	3.84	2.79	2.28	1.96	1.75	1.59	1.47	1.37	1.29	1.22	1.16	1.11	1.06	1.02	0.99	0.95	0.92	0.90	0.87		
III	11.20	3.37	2.29	1.96	1.76	1.63	1.52	1.44	1.35	1.27	1.20	1.14	1.09	1.05	1.01	0.97	0.94	0.91	0.89	0.86	0.84		

Notă:

- Orientarea panoului este cu nervurile în sus, fața exterioară nervurată fiind din tablă S250GD-0.45 mm, fața interioară ce reazemă pe pane este din tablă S220GD-0.40 mm
- Valorile de calcul includ factorul de siguranță $\gamma_c=1.50$
- Condiția de săgeată la care s-au determinat deschiderile limită admise sînt conform SR EN 14509:2013. L/200 pentru încărcări de scurtă durată și L/100 la încărcări de lungă durată



Tabelele sunt informative și nu înlocuiesc analiza structurală necesară pentru proiectarea clădirii - conform EN 1993-1-3.

Tip panou ISOAC3		Date generale		Capacități portante calculate de:																			
Panou 100 mm cu 3 cute Terasteel		D=138.3 mm		 																			
		$t_{nom,1}=0.45$ mm																					
		$t_{nom,2}=0.40$ mm																					
Față ext. S250GD, Față int. S220GD		Panou cu o deschidere																					
Grupa de culori	Valori de calcul, încărcare de zăpadă [kN/m ²]																						
	0.00	0.38	0.75	1.13	1.50	1.88	2.25	2.63	3.00	3.38	3.75	4.13	4.50	4.88	5.25	5.63	6.00	6.38	6.75	7.13	7.50		
		Distanța admisă dintre reazeme [m]																					
I	7.17	7.08	5.97	4.72	3.82	3.15	2.62	2.20	1.88	1.64	1.46	1.32	1.21	1.13	1.06	0.99	0.94	0.90	0.86	0.83	0.80		
II	7.17	7.08	5.97	4.72	3.82	3.15	2.62	2.20	1.88	1.64	1.46	1.32	1.21	1.13	1.06	0.99	0.94	0.90	0.86	0.83	0.80		
III	7.17	7.08	5.97	4.72	3.82	3.15	2.62	2.20	1.88	1.64	1.46	1.32	1.21	1.13	1.06	0.99	0.94	0.90	0.86	0.83	0.80		
Grupa de culori	Valori de calcul, încărcare din vânt la sucțiune [kN/m ²]																						
	0.00	-0.38	-0.75	-1.13	-1.50	-1.88	-2.25	-2.63	-3.00	-3.38	-3.75	-4.13	-4.50	-4.88	-5.25	-5.63	-6.00	-6.38	-6.75	-7.13	-7.50		
		Distanța admisă dintre reazeme [m]																					
I	7.17	7.17	7.17	6.01	5.16	4.60	4.19	3.87	3.51	3.21	2.94	2.71	2.51	2.32	2.15	2.00	1.86	1.73	1.62	1.51	1.42		
II	7.17	7.17	6.70	5.73	5.10	4.60	4.19	3.87	3.51	3.21	2.94	2.71	2.51	2.32	2.15	2.00	1.86	1.73	1.62	1.51	1.42		
III	7.17	6.32	5.52	5.02	4.66	4.36	4.05	3.79	3.51	3.21	2.94	2.71	2.51	2.32	2.15	2.00	1.86	1.73	1.62	1.51	1.42		
		Panou cu două deschideri																					
																							
Grupa de culori	Valori de calcul, încărcare de zăpadă [kN/m ²]																						
	0.00	0.38	0.75	1.13	1.50	1.88	2.25	2.63	3.00	3.38	3.75	4.13	4.50	4.88	5.25	5.63	6.00	6.38	6.75	7.13	7.50		
		Distanța admisă dintre reazeme [m]																					
I	11.37	5.63	3.78	2.95	2.47	2.15	1.93	1.76	1.63	1.52	1.43	1.32	1.21	1.13	1.06	0.99	0.94	0.90	0.86	0.83	0.80		
II	11.37	5.63	3.78	2.95	2.47	2.15	1.93	1.76	1.63	1.52	1.43	1.32	1.21	1.13	1.06	0.99	0.94	0.90	0.86	0.83	0.80		
III	11.37	5.62	3.78	2.95	2.47	2.15	1.93	1.76	1.63	1.52	1.43	1.32	1.21	1.13	1.06	0.99	0.94	0.90	0.86	0.83	0.80		
Grupa de culori	Valori de calcul, încărcare din vânt la sucțiune [kN/m ²]																						
	0.00	-0.38	-0.75	-1.13	-1.50	-1.88	-2.25	-2.63	-3.00	-3.38	-3.75	-4.13	-4.50	-4.88	-5.25	-5.63	-6.00	-6.38	-6.75	-7.13	-7.50		
		Distanța admisă dintre reazeme [m]																					
I	11.37	9.09	4.53	3.22	2.59	2.21	1.95	1.75	1.60	1.49	1.39	1.31	1.24	1.17	1.12	1.07	1.03	1.00	0.96	0.93	0.90		
II	11.37	8.16	4.02	2.90	2.37	2.04	1.81	1.65	1.52	1.41	1.32	1.25	1.19	1.13	1.08	1.04	1.00	0.97	0.94	0.91	0.88		
III	11.37	3.35	2.41	2.07	1.87	1.72	1.61	1.50	1.40	1.31	1.24	1.17	1.12	1.07	1.03	0.99	0.96	0.93	0.90	0.88	0.85		

Notă:





- Orientarea panoului este cu nervurile în sus, fața exterioară nervurată fiind din tablă S250GD-0.45 mm, fața interioară ce reazemă pe pane este din tablă S220GD-0.40 mm
- Valorile de calcul includ factorul de siguranță $\gamma_c=1.50$
- Condiția de săgeată la care s-au determinat deschiderile limită admise sînt conform SR EN 14509:2013. L/200 pentru încărcări de scurtă durată și L/100 la încărcări de lungă durată



Tabelele sunt informative și nu înlocuiesc analiza structurală necesară pentru proiectarea clădirii - conform EN 1993-1-3.

Capacități portante panouri

Partea .01/Partea .02

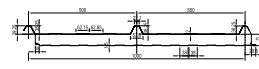
Tip panou ISOAC3		Date generale		Capacități portante calculate de:																	
Panou 120 mm cu 3 cute Terasteel		D=158.3 mm		 																	
		$t_{nom,1}=0.45$ mm																			
		$t_{nom,2}=0.40$ mm																			
Față ext. S250GD, Față int. S220GD		Panou cu o deschidere																			
Grupa de culori	Valori de calcul, încărcare de zăpadă [kN/m ²]																				
	0.00	0.38	0.75	1.13	1.50	1.88	2.25	2.63	3.00	3.38	3.75	4.13	4.50	4.88	5.25	5.63	6.00	6.38	6.75	7.13	7.50
Distanța admisă dintre reazeme [m]																					
I	7.72	7.66	6.53	5.18	4.26	3.56	3.00	2.53	2.15	1.85	1.62	1.44	1.30	1.20	1.11	1.04	0.98	0.93	0.88	0.85	0.81
II	7.72	7.66	6.53	5.18	4.26	3.56	3.00	2.53	2.15	1.85	1.62	1.44	1.30	1.20	1.11	1.04	0.98	0.93	0.88	0.85	0.81
III	7.72	7.66	6.53	5.18	4.26	3.56	3.00	2.53	2.15	1.85	1.62	1.44	1.30	1.20	1.11	1.04	0.98	0.93	0.88	0.85	0.81
Grupa de culori	Valori de calcul, încărcare din vânt la sucțiune [kN/m ²]																				
	0.00	-0.38	-0.75	-1.13	-1.50	-1.88	-2.25	-2.63	-3.00	-3.38	-3.75	-4.13	-4.50	-4.88	-5.25	-5.63	-6.00	-6.38	-6.75	-7.13	-7.50
Distanța admisă dintre reazeme [m]																					
I	7.72	7.72	7.72	6.72	5.73	5.08	4.62	4.26	3.98	3.75	3.55	3.30	3.07	2.87	2.68	2.51	2.35	2.20	2.07	1.94	1.82
II	7.72	7.72	7.72	6.72	5.73	5.08	4.62	4.26	3.98	3.75	3.55	3.30	3.07	2.87	2.68	2.51	2.35	2.20	2.07	1.94	1.82
III	7.72	7.72	7.72	6.72	6.01	5.52	5.06	4.26	3.98	3.75	3.55	3.30	3.07	2.87	2.68	2.51	2.35	2.20	2.07	1.94	1.82
Panou cu două deschideri																					
Grupa de culori	Valori de calcul, încărcare de zăpadă [kN/m ²]																				
	0.00	0.38	0.75	1.13	1.50	1.88	2.25	2.63	3.00	3.38	3.75	4.13	4.50	4.88	5.25	5.63	6.00	6.38	6.75	7.13	7.50
Distanța admisă dintre reazeme [m]																					
I	8.92	5.48	3.80	3.00	2.53	2.21	1.98	1.81	1.67	1.56	1.47	1.39	1.30	1.20	1.11	1.04	0.98	0.93	0.88	0.85	0.81
II	8.92	5.48	3.80	3.00	2.53	2.21	1.98	1.81	1.67	1.56	1.47	1.39	1.30	1.20	1.11	1.04	0.98	0.93	0.88	0.85	0.81
III	8.92	5.48	3.80	3.00	2.53	2.21	1.98	1.81	1.67	1.56	1.47	1.39	1.30	1.20	1.11	1.04	0.98	0.93	0.88	0.85	0.81
Grupa de culori	Valori de calcul, încărcare din vânt la sucțiune [kN/m ²]																				
	0.00	-0.38	-0.75	-1.13	-1.50	-1.88	-2.25	-2.63	-3.00	-3.38	-3.75	-4.13	-4.50	-4.88	-5.25	-5.63	-6.00	-6.38	-6.75	-7.13	-7.50
Distanța admisă dintre reazeme [m]																					
I	8.92	8.92	5.41	3.68	2.90	2.44	2.13	1.91	1.74	1.60	1.49	1.40	1.32	1.25	1.19	1.14	1.09	1.05	1.01	0.98	0.95
II	8.92	8.92	4.79	3.30	2.64	2.25	1.98	1.79	1.64	1.52	1.42	1.33	1.26	1.20	1.15	1.10	1.05	1.02	0.98	0.95	0.92
III	8.92	8.92	2.78	2.32	2.06	1.89	1.75	1.62	1.50	1.40	1.32	1.25	1.19	1.13	1.09	1.04	1.01	0.97	0.94	0.91	0.89

Notă:





1. Orientarea panoului este cu nervurile în sus, fața exterioră nerovată fiind din tablă S250GD-0.45 mm, fața interioară ce reazemă pe pane este din tablă S220GD-0.40 mm

2. Valorile de calcul includ factorul de siguranță $\gamma_c=1.50$

3. Condiția de săgeată la care s-au determinat deschiderile limită admise sînt conform SR EN 14509:2013. L/200 pentru încărcări de scurtă durată și L/100 la încărcări de lungă durată



Tabele sunt informative și nu înlocuiesc analiza structurală necesară pentru proiectarea clădirii - conform EN 1993-1-3.

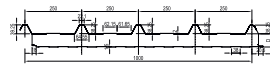
Tip panou ISOAC5		Date generale		Capacități portante calculate de:																	
Panou 30 mm cu 5 cute Terasteel		D=68.3 mm		 																	
		$t_{nom,1}=0.45$ mm																			
		$t_{nom,2}=0.40$ mm																			
Față ext. S250GD, Față int. S220GD		Panou cu o deschidere																			
Grupa de culori	Valori de calcul, încărcare de zăpadă [kN/m ²]																				
	0.00	0.38	0.75	1.13	1.50	1.88	2.25	2.63	3.00	3.38	3.75	4.13	4.50	4.88	5.25	5.63	6.00	6.38	6.75	7.13	7.50
Distanța admisă dintre reazeme [m]																					
I	3.93	3.93	3.26	2.59	2.18	1.91	1.72	1.57	1.45	1.36	1.28	1.21	1.16	1.11	1.06	1.02	0.99	0.96	0.93	0.90	0.88
II	3.93	3.93	3.26	2.59	2.18	1.91	1.72	1.57	1.45	1.36	1.28	1.21	1.16	1.11	1.06	1.02	0.99	0.96	0.93	0.90	0.88
III	3.68	3.68	3.26	2.59	2.18	1.91	1.72	1.57	1.45	1.36	1.28	1.21	1.16	1.11	1.06	1.02	0.99	0.96	0.93	0.90	0.88
Grupa de culori	Valori de calcul, încărcare din vânt la sucțiune [kN/m ²]																				
	0.00	-0.38	-0.75	-1.13	-1.50	-1.88	-2.25	-2.63	-3.00	-3.38	-3.75	-4.13	-4.50	-4.88	-5.25	-5.63	-6.00	-6.38	-6.75	-7.13	-7.50
Distanța admisă dintre reazeme [m]																					
I	3.93	3.93	3.92	3.39	2.90	2.53	2.26	2.05	1.89	1.75	1.64	1.55	1.47	1.40	1.34	1.28	1.23	1.19	1.15	1.11	1.08
II	3.93	3.93	3.51	3.20	2.90	2.53	2.26	2.05	1.89	1.75	1.64	1.55	1.47	1.40	1.34	1.28	1.23	1.19	1.15	1.11	1.08
III	3.68	3.22	2.95	2.76	2.61	2.50	2.26	2.05	1.89	1.75	1.64	1.55	1.47	1.40	1.34	1.28	1.23	1.19	1.15	1.11	1.08
Panou cu două deschideri																					
Grupa de culori	Valori de calcul, încărcare de zăpadă [kN/m ²]																				
	0.00	0.38	0.75	1.13	1.50	1.88	2.25	2.63	3.00	3.38	3.75	4.13	4.50	4.88	5.25	5.63	6.00	6.38	6.75	7.13	7.50
Distanța admisă dintre reazeme [m]																					
I	8.08	4.65	3.26	2.59	2.18	1.91	1.72	1.57	1.45	1.36	1.28	1.21	1.16	1.11	1.06	1.02	0.99	0.96	0.93	0.90	0.88
II	8.08	4.65	3.26	2.59	2.18	1.91	1.72	1.57	1.45	1.36	1.28	1.21	1.16	1.11	1.06	1.02	0.99	0.96	0.93	0.90	0.88
III	8.08	4.65	3.26	2.59	2.18	1.91	1.72	1.57	1.45	1.36	1.28	1.21	1.16	1.11	1.06	1.02	0.99	0.96	0.93	0.90	0.88
Grupa de culori	Valori de calcul, încărcare din vânt la sucțiune [kN/m ²]																				
	0.00	-0.38	-0.75	-1.13	-1.50	-1.88	-2.25	-2.63	-3.00	-3.38	-3.75	-4.13	-4.50	-4.88	-5.25	-5.63	-6.00	-6.38	-6.75	-7.13	-7.50
Distanța admisă dintre reazeme [m]																					
I	8.08	6.71	4.09	3.14	2.63	2.30	2.07	1.89	1.76	1.65	1.56	1.48	1.41	1.36	1.31	1.26	1.22	1.18	1.15	1.11	1.08
II	8.08	6.30	3.83	2.95	2.48	2.18	1.97	1.81	1.69	1.59	1.50	1.43	1.37	1.32	1.27	1.23	1.19	1.16	1.13	1.10	1.07
III	8.08	5.62	3.26	2.59	2.25	2.01	1.83	1.69	1.59	1.50	1.43	1.36	1.31	1.26	1.22	1.19	1.15	1.12	1.09	1.07	1.04

Notă:

1. Orientarea panoului este cu nervurile în sus, fața exterioră nerovată fiind din tablă S250GD-0.45 mm, fața interioară ce reazemă pe pane este din tablă S220GD-0.40 mm

2. Valorile de calcul includ factorul de siguranță $\gamma_c=1.50$



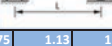

3. Condiția de săgeată la care s-au determinat deschiderile limită admise sînt conform SR EN 14509:2013. L/200 pentru încărcări de scurtă durată și L/100 la încărcări de lungă durată



Tabele sunt informative și nu înlocuiesc analiza structurală necesară pentru proiectarea clădirii - conform EN 1993-1-3.

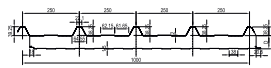
Capacități portante panouri

Partea .02



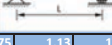

Tip panou ISOACS		Date generale		Capacități portante calculate de:																	
Panou 40 mm cu 5 cute Terasteel		D=78.3 mm		 																	
		t _{nom,1} =0.45 mm																			
		t _{nom,2} =0.40 mm																			
Față ext. S250GD, Față int. S220GD		Panou cu o deschidere																			
Grupa de culori	Valori de calcul, încărcare de zăpadă [kN/m ²]																				
	0.00	0.38	0.75	1.13	1.50	1.88	2.25	2.63	3.00	3.38	3.75	4.13	4.50	4.88	5.25	5.63	6.00	6.38	6.75	7.13	7.50
Distanța admisă dintre reazeme [m]																					
I	4.38	4.38	3.71	2.90	2.42	2.09	1.85	1.68	1.54	1.43	1.34	1.27	1.21	1.15	1.10	1.06	1.02	0.98	0.95	0.93	0.90
II	4.38	4.38	3.71	2.90	2.42	2.09	1.85	1.68	1.54	1.43	1.34	1.27	1.21	1.15	1.10	1.06	1.02	0.98	0.95	0.93	0.90
III	4.20	4.20	3.71	2.90	2.42	2.09	1.85	1.68	1.54	1.43	1.34	1.27	1.21	1.15	1.10	1.06	1.02	0.98	0.95	0.93	0.90
Grupa de culori	Valori de calcul, încărcare din vânt la suucțiune [kN/m ²]																				
	0.00	-0.38	-0.75	-1.13	-1.50	-1.88	-2.25	-2.63	-3.00	-3.38	-3.75	-4.13	-4.50	-4.88	-5.25	-5.63	-6.00	-6.38	-6.75	-7.13	-7.50
Distanța admisă dintre reazeme [m]																					
I	4.38	4.38	4.38	3.79	3.37	2.92	2.59	2.34	2.14	1.97	1.83	1.72	1.62	1.53	1.46	1.39	1.33	1.28	1.23	1.19	1.15
II	4.38	4.38	3.96	3.58	3.24	2.92	2.59	2.34	2.14	1.97	1.83	1.72	1.62	1.53	1.46	1.39	1.33	1.28	1.23	1.19	1.15
III	4.20	3.61	3.29	3.06	2.89	2.75	2.59	2.34	2.14	1.97	1.83	1.72	1.62	1.53	1.46	1.39	1.33	1.28	1.23	1.19	1.15
Panou cu două deschideri																					
Grupa de culori	Valori de calcul, încărcare de zăpadă [kN/m ²]																				
	0.00	0.38	0.75	1.13	1.50	1.88	2.25	2.63	3.00	3.38	3.75	4.13	4.50	4.88	5.25	5.63	6.00	6.38	6.75	7.13	7.50
Distanța admisă dintre reazeme [m]																					
I	8.87	5.32	3.71	2.90	2.42	2.09	1.85	1.68	1.54	1.43	1.34	1.27	1.21	1.15	1.10	1.06	1.02	0.98	0.95	0.93	0.90
II	8.87	5.32	3.71	2.90	2.42	2.09	1.85	1.68	1.54	1.43	1.34	1.27	1.21	1.15	1.10	1.06	1.02	0.98	0.95	0.93	0.90
III	8.87	5.32	3.71	2.90	2.42	2.09	1.85	1.68	1.54	1.43	1.34	1.27	1.21	1.15	1.10	1.06	1.02	0.98	0.95	0.93	0.90
Grupa de culori	Valori de calcul, încărcare din vânt la suucțiune [kN/m ²]																				
	0.00	-0.38	-0.75	-1.13	-1.50	-1.88	-2.25	-2.63	-3.00	-3.38	-3.75	-4.13	-4.50	-4.88	-5.25	-5.63	-6.00	-6.38	-6.75	-7.13	-7.50
Distanța admisă dintre reazeme [m]																					
I	8.87	7.54	4.43	3.35	2.78	2.42	2.16	1.97	1.83	1.71	1.61	1.53	1.46	1.39	1.34	1.29	1.25	1.21	1.17	1.14	1.11
II	8.87	7.05	4.14	3.14	2.62	2.28	2.05	1.88	1.75	1.64	1.55	1.47	1.41	1.35	1.30	1.26	1.22	1.18	1.15	1.12	1.09
III	8.87	6.25	3.43	2.69	2.33	2.09	1.90	1.75	1.64	1.54	1.46	1.40	1.34	1.29	1.25	1.21	1.17	1.14	1.11	1.08	1.06

Notă:

- Orientarea panoului este cu nervurile în sus, fața exterioară nervurată fiind din tablă S250GD-0.45 mm, fața interioară ce reazemă pe pane este din tablă S220GD-0.40 mm
- Valorile de calcul includ factorul de siguranță $\gamma_0=1.50$
- Condiția de săgeată la care s-au determinat deschiderile limită admise sînt conform SR EN 14509:2013. L/200 pentru încărcări de scurtă durată și L/100 la încărcări de lungă durată

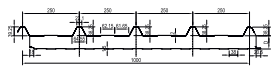


Tabele sunt informative și nu înlocuiesc analiza structurală necesară pentru proiectarea clădirii - conform EN 1993-1-3.

Tip panou ISOACS		Date generale		Capacități portante calculate de:																	
Panou 50 mm cu 5 cute Terasteel		D=88.3 mm		 																	
		t _{nom,1} =0.45 mm																			
		t _{nom,2} =0.40 mm																			
Față ext. S250GD Față int. S220GD		Panou cu o deschidere																			
Grupa de culori	Valori de calcul, încărcare de zăpadă [kN/m ²]																				
	0.00	0.38	0.75	1.13	1.50	1.88	2.25	2.63	3.00	3.38	3.75	4.13	4.50	4.88	5.25	5.63	6.00	6.38	6.75	7.13	7.50
Distanța admisă dintre reazeme [m]																					
I	4.92	4.92	4.26	3.32	2.73	2.33	2.04	1.83	1.66	1.53	1.43	1.34	1.27	1.20	1.15	1.10	1.06	1.02	0.99	0.95	0.93
II	4.92	4.92	4.26	3.32	2.73	2.33	2.04	1.83	1.66	1.53	1.43	1.34	1.27	1.20	1.15	1.10	1.06	1.02	0.99	0.95	0.93
III	4.76	4.76	4.26	3.32	2.73	2.33	2.04	1.83	1.66	1.53	1.43	1.34	1.27	1.20	1.15	1.10	1.06	1.02	0.99	0.95	0.93
Grupa de culori	Valori de calcul, încărcare din vânt la suucțiune [kN/m ²]																				
	0.00	-0.38	-0.75	-1.13	-1.50	-1.88	-2.25	-2.63	-3.00	-3.38	-3.75	-4.13	-4.50	-4.88	-5.25	-5.63	-6.00	-6.38	-6.75	-7.13	-7.50
Distanța admisă dintre reazeme [m]																					
I	4.92	4.92	4.92	4.21	3.76	3.36	2.98	2.68	2.44	2.24	2.08	1.94	1.81	1.71	1.62	1.53	1.46	1.40	1.34	1.29	1.24
II	4.92	4.92	4.43	3.99	3.59	3.30	2.98	2.68	2.44	2.24	2.08	1.94	1.81	1.71	1.62	1.53	1.46	1.40	1.34	1.29	1.24
III	4.76	4.05	3.66	3.40	3.20	3.04	2.89	2.68	2.44	2.24	2.08	1.94	1.81	1.71	1.62	1.53	1.46	1.40	1.34	1.29	1.24
Panou cu două deschideri																					
Grupa de culori	Valori de calcul, încărcare de zăpadă [kN/m ²]																				
	0.00	0.38	0.75	1.13	1.50	1.88	2.25	2.63	3.00	3.38	3.75	4.13	4.50	4.88	5.25	5.63	6.00	6.38	6.75	7.13	7.50
Distanța admisă dintre reazeme [m]																					
I	9.94	6.11	4.26	3.32	2.73	2.33	2.04	1.83	1.66	1.53	1.43	1.34	1.27	1.20	1.15	1.10	1.06	1.02	0.99	0.95	0.93
II	9.94	6.11	4.26	3.32	2.73	2.33	2.04	1.83	1.66	1.53	1.43	1.34	1.27	1.20	1.15	1.10	1.06	1.02	0.99	0.95	0.93
III	9.94	6.11	4.26	3.32	2.73	2.33	2.04	1.83	1.66	1.53	1.43	1.34	1.27	1.20	1.15	1.10	1.06	1.02	0.99	0.95	0.93
Grupa de culori	Valori de calcul, încărcare din vânt la suucțiune [kN/m ²]																				
	0.00	-0.38	-0.75	-1.13	-1.50	-1.88	-2.25	-2.63	-3.00	-3.38	-3.75	-4.13	-4.50	-4.88	-5.25	-5.63	-6.00	-6.38	-6.75	-7.13	-7.50
Distanța admisă dintre reazeme [m]																					
I	9.94	8.23	4.76	3.57	2.94	2.54	2.26	2.06	1.90	1.77	1.66	1.58	1.50	1.43	1.37	1.32	1.28	1.24	1.20	1.16	1.13
II	9.94	7.68	4.43	3.33	2.75	2.39	2.14	1.96	1.81	1.69	1.60	1.52	1.45	1.39	1.33	1.28	1.24	1.20	1.17	1.14	1.11
III	9.94	6.79	3.59	2.79	2.41	2.17	1.97	1.81	1.69	1.59	1.50	1.43	1.37	1.32	1.27	1.23	1.19	1.16	1.13	1.10	1.07

Notă:



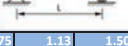
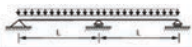
- Orientarea panoului este cu nervurile în sus, fața exterioară nervurată fiind din tablă S250GD-0.45 mm, fața interioară ce reazemă pe pane este din tablă S220GD-0.40 mm
- Valorile de calcul includ factorul de siguranță $\gamma_0=1.50$
- Condiția de săgeată la care s-au determinat deschiderile limită admise sînt conform SR EN 14509:2013. L/200 pentru încărcări de scurtă durată și L/100 la încărcări de lungă durată



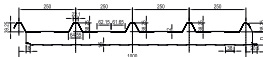
Tabele sunt informative și nu înlocuiesc analiza structurală necesară pentru proiectarea clădirii - conform EN 1993-1-3.

Capacități portante panouri



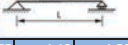

Partea .02

Tip panou ISOACS		Date generale		Capacități portante calculate de:																	
Panou 60 mm cu 5 cute Terasteel		D=98.3 mm		 																	
		$t_{nom,1}=0.45$ mm																			
		$t_{nom,2}=0.40$ mm																			
Față ext. S250GD Față int. S220GD		Panou cu o deschidere																			
Grupa de culori	Valori de calcul, încărcare de zăpadă [kN/m ²]																				
	0.00	0.38	0.75	1.13	1.50	1.88	2.25	2.63	3.00	3.38	3.75	4.13	4.50	4.88	5.25	5.63	6.00	6.38	6.75	7.13	7.50
Distanța admisă dintre reazeme [m]																					
I	5.44	5.44	4.68	3.75	3.07	2.60	2.26	2.00	1.81	1.65	1.53	1.43	1.34	1.27	1.21	1.15	1.10	1.06	1.02	0.99	0.96
II	5.44	5.44	4.68	3.75	3.07	2.60	2.26	2.00	1.81	1.65	1.53	1.43	1.34	1.27	1.21	1.15	1.10	1.06	1.02	0.99	0.96
III	5.39	5.39	4.68	3.75	3.07	2.60	2.26	2.00	1.81	1.65	1.53	1.43	1.34	1.27	1.21	1.15	1.10	1.06	1.02	0.99	0.96
Grupa de culori	Valori de calcul, încărcare din vânt la suucțiune [kN/m ²]																				
	0.00	-0.38	-0.75	-1.13	-1.50	-1.88	-2.25	-2.63	-3.00	-3.38	-3.75	-4.13	-4.50	-4.88	-5.25	-5.63	-6.00	-6.38	-6.75	-7.13	-7.50
Distanța admisă dintre reazeme [m]																					
I	5.44	5.44	5.44	4.64	4.14	3.76	3.38	3.05	2.78	2.55	2.35	2.19	2.04	1.92	1.81	1.71	1.62	1.54	1.47	1.41	1.35
II	5.44	5.44	4.92	4.39	3.94	3.62	3.36	3.05	2.78	2.55	2.35	2.19	2.04	1.92	1.81	1.71	1.62	1.54	1.47	1.41	1.35
III	5.39	4.51	4.05	3.75	3.52	3.33	3.17	2.99	2.78	2.55	2.35	2.19	2.04	1.92	1.81	1.71	1.62	1.54	1.47	1.41	1.35
Panou cu două deschideri																					
Grupa de culori	Valori de calcul, încărcare de zăpadă [kN/m ²]																				
	0.00	0.38	0.75	1.13	1.50	1.88	2.25	2.63	3.00	3.38	3.75	4.13	4.50	4.88	5.25	5.63	6.00	6.38	6.75	7.13	7.50
Distanța admisă dintre reazeme [m]																					
I	10.86	6.66	4.59	3.64	3.07	2.60	2.26	2.00	1.81	1.65	1.53	1.43	1.34	1.27	1.21	1.15	1.10	1.06	1.02	0.99	0.96
II	10.86	6.66	4.59	3.64	3.07	2.60	2.26	2.00	1.81	1.65	1.53	1.43	1.34	1.27	1.21	1.15	1.10	1.06	1.02	0.99	0.96
III	10.86	6.66	4.59	3.64	3.07	2.60	2.26	2.00	1.81	1.65	1.53	1.43	1.34	1.27	1.21	1.15	1.10	1.06	1.02	0.99	0.96
Grupa de culori	Valori de calcul, încărcare din vânt la suucțiune [kN/m ²]																				
	0.00	-0.38	-0.75	-1.13	-1.50	-1.88	-2.25	-2.63	-3.00	-3.38	-3.75	-4.13	-4.50	-4.88	-5.25	-5.63	-6.00	-6.38	-6.75	-7.13	-7.50
Distanța admisă dintre reazeme [m]																					
I	10.86	8.99	5.10	3.78	3.09	2.66	2.37	2.14	1.97	1.84	1.72	1.63	1.55	1.47	1.41	1.36	1.31	1.26	1.22	1.19	1.15
II	10.86	8.38	4.73	3.52	2.89	2.50	2.23	2.03	1.88	1.75	1.65	1.56	1.49	1.42	1.37	1.31	1.27	1.23	1.19	1.16	1.13
III	10.86	7.39	3.78	2.91	2.50	2.24	2.04	1.87	1.74	1.64	1.55	1.47	1.41	1.35	1.30	1.26	1.22	1.18	1.15	1.12	1.09

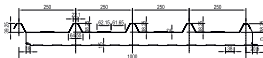
Notă:
1. Orientarea panoului este cu nervurile în sus, fața exterioară nervurată fiind din tablă S250GD-0.45 mm, fața interioară ce reazemă pe pane este din tablă S220GD-0.40 mm
2. Valorile de calcul includ factorul de siguranță $\gamma_c=1.50$
3. Condiția de săgeată la care s-au determinat deschiderile limită admise sînt conform SR EN 14509:2013. L/200 pentru încărcări de scurtă durată și L/100 la încărcări de lungă durată



Tabele sunt informative și nu înlocuiesc analiza structurală necesară pentru proiectarea clădirii - conform EN 1993-1-3.

Tip panou ISOACS		Date generale		Capacități portante calculate de:																	
Panou 80 mm cu 5 cute Terasteel		D=118.3 mm		 																	
		$t_{nom,1}=0.45$ mm																			
		$t_{nom,2}=0.40$ mm																			
Față ext. S250GD Față int. S220GD		Panou cu o deschidere																			
Grupa de culori	Valori de calcul, încărcare de zăpadă [kN/m ²]																				
	0.00	0.38	0.75	1.13	1.50	1.88	2.25	2.63	3.00	3.38	3.75	4.13	4.50	4.88	5.25	5.63	6.00	6.38	6.75	7.13	7.50
Distanța admisă dintre reazeme [m]																					
I	6.50	6.50	5.51	4.65	3.84	3.25	2.81	2.46	2.18	1.96	1.79	1.64	1.53	1.43	1.34	1.27	1.21	1.16	1.11	1.07	1.03
II	6.50	6.50	5.51	4.65	3.84	3.25	2.81	2.46	2.18	1.96	1.79	1.64	1.53	1.43	1.34	1.27	1.21	1.16	1.11	1.07	1.03
III	6.50	6.50	5.51	4.65	3.84	3.25	2.81	2.46	2.18	1.96	1.79	1.64	1.53	1.43	1.34	1.27	1.21	1.16	1.11	1.07	1.03
Grupa de culori	Valori de calcul, încărcare din vânt la suucțiune [kN/m ²]																				
	0.00	-0.38	-0.75	-1.13	-1.50	-1.88	-2.25	-2.63	-3.00	-3.38	-3.75	-4.13	-4.50	-4.88	-5.25	-5.63	-6.00	-6.38	-6.75	-7.13	-7.50
Distanța admisă dintre reazeme [m]																					
I	6.50	6.50	6.50	5.52	4.91	4.43	4.05	3.75	3.48	3.20	2.97	2.76	2.58	2.42	2.28	2.15	2.03	1.92	1.83	1.74	1.66
II	6.50	6.50	5.97	5.24	4.69	4.29	3.98	3.73	3.48	3.20	2.97	2.76	2.58	2.42	2.28	2.15	2.03	1.92	1.83	1.74	1.66
III	6.50	5.54	4.92	4.52	4.22	3.98	3.75	3.53	3.34	3.18	2.97	2.76	2.58	2.42	2.28	2.15	2.03	1.92	1.83	1.74	1.66
Panou cu două deschideri																					
Grupa de culori	Valori de calcul, încărcare de zăpadă [kN/m ²]																				
	0.00	0.38	0.75	1.13	1.50	1.88	2.25	2.63	3.00	3.38	3.75	4.13	4.50	4.88	5.25	5.63	6.00	6.38	6.75	7.13	7.50
Distanța admisă dintre reazeme [m]																					
I	12.46	7.28	4.99	3.92	3.29	2.87	2.57	2.34	2.17	1.96	1.79	1.64	1.53	1.43	1.34	1.27	1.21	1.16	1.11	1.07	1.03
II	12.46	7.28	4.99	3.92	3.29	2.87	2.57	2.34	2.17	1.96	1.79	1.64	1.53	1.43	1.34	1.27	1.21	1.16	1.11	1.07	1.03
III	12.46	7.28	4.99	3.92	3.29	2.87	2.57	2.34	2.17	1.96	1.79	1.64	1.53	1.43	1.34	1.27	1.21	1.16	1.11	1.07	1.03
Grupa de culori	Valori de calcul, încărcare din vânt la suucțiune [kN/m ²]																				
	0.00	-0.38	-0.75	-1.13	-1.50	-1.88	-2.25	-2.63	-3.00	-3.38	-3.75	-4.13	-4.50	-4.88	-5.25	-5.63	-6.00	-6.38	-6.75	-7.13	-7.50
Distanța admisă dintre reazeme [m]																					
I	12.46	10.60	5.79	4.23	3.42	2.92	2.58	2.33	2.13	1.97	1.84	1.74	1.64	1.56	1.49	1.43	1.38	1.33	1.28	1.24	1.21
II	12.46	9.89	5.36	3.91	3.18	2.73	2.42	2.19	2.02	1.88	1.76	1.66	1.58	1.50	1.44	1.38	1.33	1.29	1.25	1.21	1.17
III	12.46	9.89	4.21	3.16	2.69	2.41	2.20	2.01	1.86	1.74	1.64	1.56	1.48	1.42	1.36	1.31	1.27	1.23	1.19	1.16	1.13



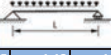

Notă:
1. Orientarea panoului este cu nervurile în sus, fața exterioară nervurată fiind din tablă S250GD-0.45 mm, fața interioară ce reazemă pe pane este din tablă S220GD-0.40 mm
2. Valorile de calcul includ factorul de siguranță $\gamma_c=1.50$
3. Condiția de săgeată la care s-au determinat deschiderile limită admise sînt conform SR EN 14509:2013. L/200 pentru încărcări de scurtă durată și L/100 la încărcări de lungă durată



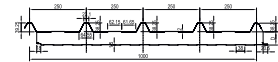
Tabele sunt informative și nu înlocuiesc analiza structurală necesară pentru proiectarea clădirii - conform EN 1993-1-3.

Capacități portante panouri



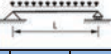

Partea .02

Tip panou ISOACS		Date generale		Capacități portante calculate de:																	
Panou 100 mm cu 5 cute Terasteel		D=138.3 mm		 																	
		$t_{nom,1}=0.45$ mm																			
		$t_{nom,2}=0.40$ mm																			
Față ext. S250GD Față int. S220GD Panou cu o deschidere																					
Grupa de culori	Valori de calcul, încărcare de zăpadă [kN/m ²]																				
	0.00	0.38	0.75	1.13	1.50	1.88	2.25	2.63	3.00	3.38	3.75	4.13	4.50	4.88	5.25	5.63	6.00	6.38	6.75	7.13	7.50
	Distanța admisă dintre reazeme [m]																				
I	7.53	7.42	6.27	5.43	4.52	3.85	3.33	2.90	2.56	2.28	2.05	1.87	1.71	1.59	1.48	1.39	1.31	1.25	1.19	1.14	1.09
II	7.53	7.42	6.27	5.43	4.52	3.85	3.33	2.90	2.56	2.28	2.05	1.87	1.71	1.59	1.48	1.39	1.31	1.25	1.19	1.14	1.09
III	7.53	7.42	6.27	5.43	4.52	3.85	3.33	2.90	2.56	2.28	2.05	1.87	1.71	1.59	1.48	1.39	1.31	1.25	1.19	1.14	1.09
Grupa de culori	Valori de calcul, încărcare din vânt la suțiune [kN/m ²]																				
	0.00	-0.38	-0.75	-1.13	-1.50	-1.88	-2.25	-2.63	-3.00	-3.38	-3.75	-4.13	-4.50	-4.88	-5.25	-5.63	-6.00	-6.38	-6.75	-7.13	-7.50
	Distanța admisă dintre reazeme [m]																				
I	7.53	7.53	7.51	6.15	5.28	4.71	4.29	3.97	3.72	3.51	3.33	3.18	3.05	2.89	2.72	2.57	2.43	2.30	2.18	2.07	1.97
II	7.53	7.53	7.03	6.03	5.28	4.71	4.29	3.97	3.72	3.51	3.33	3.18	3.05	2.89	2.72	2.57	2.43	2.30	2.18	2.07	1.97
III	7.53	6.64	5.81	5.29	4.91	4.61	4.29	3.97	3.72	3.51	3.33	3.18	3.05	2.89	2.72	2.57	2.43	2.30	2.18	2.07	1.97
Panou cu două deschideri																					
Grupa de culori	Valori de calcul, încărcare de zăpadă [kN/m ²]																				
	0.00	0.38	0.75	1.13	1.50	1.88	2.25	2.63	3.00	3.38	3.75	4.13	4.50	4.88	5.25	5.63	6.00	6.38	6.75	7.13	7.50
	Distanța admisă dintre reazeme [m]																				
I	13.64	7.74	5.28	4.13	3.46	3.01	2.68	2.44	2.25	2.09	1.96	1.86	1.71	1.59	1.48	1.39	1.31	1.25	1.19	1.14	1.09
II	13.64	7.74	5.28	4.13	3.46	3.01	2.68	2.44	2.25	2.09	1.96	1.86	1.71	1.59	1.48	1.39	1.31	1.25	1.19	1.14	1.09
III	13.64	7.74	5.28	4.13	3.46	3.01	2.68	2.44	2.25	2.09	1.96	1.86	1.71	1.59	1.48	1.39	1.31	1.25	1.19	1.14	1.09
Grupa de culori	Valori de calcul, încărcare din vânt la suțiune [kN/m ²]																				
	0.00	-0.38	-0.75	-1.13	-1.50	-1.88	-2.25	-2.63	-3.00	-3.38	-3.75	-4.13	-4.50	-4.88	-5.25	-5.63	-6.00	-6.38	-6.75	-7.13	-7.50
	Distanța admisă dintre reazeme [m]																				
I	13.64	11.66	6.37	4.59	3.69	3.13	2.75	2.48	2.26	2.09	1.95	1.83	1.73	1.64	1.56	1.50	1.44	1.38	1.33	1.29	1.25
II	13.64	11.11	5.88	4.24	3.42	2.92	2.58	2.33	2.14	1.98	1.86	1.75	1.66	1.58	1.51	1.44	1.39	1.34	1.29	1.25	1.22
III	13.64	11.11	4.62	3.42	2.90	2.59	2.34	2.13	1.97	1.84	1.73	1.64	1.56	1.49	1.43	1.37	1.32	1.28	1.24	1.20	1.17

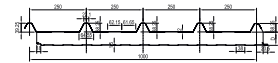
Notă:
 1. Orientarea panoului este cu nervurile în sus, fața exterioară nervurată fiind din tablă S250GD-0.45 mm, fața interioară ce reazemă pe pane este din tablă S220GD-0.40 mm
 2. Valorile de calcul includ factorul de siguranță $\gamma_0=1.50$
 3. Condiția de săgeată la care s-au determinat deschiderile limită admise sînt conform SR EN 14509:2013. L/200 pentru încărcări de scurtă durată și L/100 la încărcări de lungă durată



Tabelele sunt informative și nu înlocuiesc analiza structurală necesară pentru proiectarea clădirii - conform EN 1993-1-3.

Tip panou ISOACS		Date generale		Capacități portante calculate de:																	
Panou 120 mm cu 5 cute Terasteel		D=158.3 mm		 																	
		$t_{nom,1}=0.45$ mm																			
		$t_{nom,2}=0.40$ mm																			
Față ext. S250GD Față int. S220GD Panou cu o deschidere																					
Grupa de culori	Valori de calcul, încărcare de zăpadă [kN/m ²]																				
	0.00	0.38	0.75	1.13	1.50	1.88	2.25	2.63	3.00	3.38	3.75	4.13	4.50	4.88	5.25	5.63	6.00	6.38	6.75	7.13	7.50
	Distanța admisă dintre reazeme [m]																				
I	8.05	7.96	6.81	6.00	5.04	4.32	3.76	3.29	2.90	2.58	2.30	2.08	1.89	1.73	1.61	1.50	1.41	1.33	1.26	1.20	1.15
II	8.05	7.96	6.81	6.00	5.04	4.32	3.76	3.29	2.90	2.58	2.30	2.08	1.89	1.73	1.61	1.50	1.41	1.33	1.26	1.20	1.15
III	8.05	7.96	6.81	6.00	5.04	4.32	3.76	3.29	2.90	2.58	2.30	2.08	1.89	1.73	1.61	1.50	1.41	1.33	1.26	1.20	1.15
Grupa de culori	Valori de calcul, încărcare din vânt la suțiune [kN/m ²]																				
	0.00	-0.38	-0.75	-1.13	-1.50	-1.88	-2.25	-2.63	-3.00	-3.38	-3.75	-4.13	-4.50	-4.88	-5.25	-5.63	-6.00	-6.38	-6.75	-7.13	-7.50
	Distanța admisă dintre reazeme [m]																				
I	8.05	8.05	8.05	6.84	5.84	5.18	4.71	4.35	4.06	3.83	3.63	3.46	3.32	3.19	3.08	2.98	2.83	2.69	2.55	2.43	2.31
II	8.05	8.05	8.05	6.84	5.84	5.18	4.71	4.35	4.06	3.83	3.63	3.46	3.32	3.19	3.08	2.98	2.83	2.69	2.55	2.43	2.31
III	8.05	8.05	6.98	6.23	5.73	5.18	4.71	4.35	4.06	3.83	3.63	3.46	3.32	3.19	3.08	2.98	2.83	2.69	2.55	2.43	2.31
Panou cu două deschideri																					
Grupa de culori	Valori de calcul, încărcare de zăpadă [kN/m ²]																				
	0.00	0.38	0.75	1.13	1.50	1.88	2.25	2.63	3.00	3.38	3.75	4.13	4.50	4.88	5.25	5.63	6.00	6.38	6.75	7.13	7.50
	Distanța admisă dintre reazeme [m]																				
I	12.63	7.52	5.28	4.18	3.51	3.06	2.74	2.49	2.29	2.13	2.00	1.89	1.80	1.71	1.61	1.50	1.41	1.33	1.26	1.20	1.15
II	12.63	7.52	5.28	4.18	3.51	3.06	2.74	2.49	2.29	2.13	2.00	1.89	1.80	1.71	1.61	1.50	1.41	1.33	1.26	1.20	1.15
III	12.63	7.52	5.28	4.18	3.51	3.06	2.74	2.49	2.29	2.13	2.00	1.89	1.80	1.71	1.61	1.50	1.41	1.33	1.26	1.20	1.15
Grupa de culori	Valori de calcul, încărcare din vânt la suțiune [kN/m ²]																				
	0.00	-0.38	-0.75	-1.13	-1.50	-1.88	-2.25	-2.63	-3.00	-3.38	-3.75	-4.13	-4.50	-4.88	-5.25	-5.63	-6.00	-6.38	-6.75	-7.13	-7.50
	Distanța admisă dintre reazeme [m]																				
I	12.63	12.63	7.35	5.10	4.03	3.39	2.96	2.65	2.41	2.22	2.06	1.93	1.82	1.72	1.64	1.57	1.50	1.44	1.39	1.34	1.30
II	12.63	12.63	6.78	4.71	3.74	3.16	2.78	2.49	2.28	2.11	1.96	1.84	1.74	1.66	1.58	1.51	1.45	1.40	1.35	1.30	1.26
III	12.63	12.63	5.72	3.88	3.21	2.83	2.52	2.28	2.10	1.95	1.83	1.73	1.64	1.56	1.50	1.44	1.38	1.33	1.29	1.25	1.21

Notă:
 1. Orientarea panoului este cu nervurile în sus, fața exterioară nervurată fiind din tablă S250GD-0.45 mm, fața interioară ce reazemă pe pane este din tablă S220GD-0.40 mm
 2. Valorile de calcul includ factorul de siguranță $\gamma_0=1.50$
 3. Condiția de săgeată la care s-au determinat deschiderile limită admise sînt conform SR EN 14509:2013. L/200 pentru încărcări de scurtă durată și L/100 la încărcări de lungă durată



Tabelele sunt informative și nu înlocuiesc analiza structurală necesară pentru proiectarea clădirii - conform EN 1993-1-3.

CAP. 03

**DETALII TEHNICE DE MONTAJ
PANOURI**

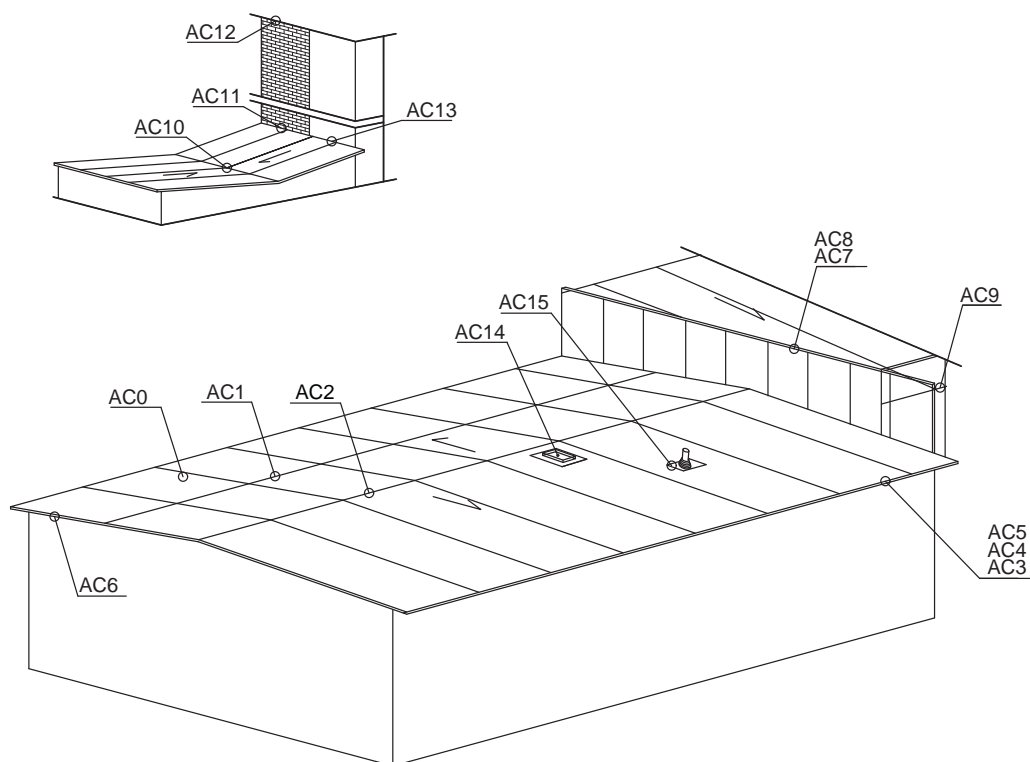
1. Detalii tehnice panouri acoperiș

ISOAC 3 / ISOAC 5

1.1 Vedere 3D	Prezentarea detaliilor	Pag. 22
1.2 Detaliu AC0	Detalii fixare ISOAC	Pag. 23
1.3. Detaliu AC1	Detaliu suprapunere panouri sandwich	Pag. 24
1.4 Detaliu AC2	Detaliu coamă varianta 1 și varianta 2	Pag. 25
1.5 Detaliu AC3	Detaliu streășină în consolă	Pag. 29
1.6. Detaliu AC4	Detaliu streășină	Pag. 32
1.7. Detaliu AC5	Detaliu streășină cu jgheab autoportant	Pag. 34
1.8. Detaliu AC6	Detaliu pazie	Pag. 36
1.9 Detaliu AC7	Detaliu atic tip 1 (fără structură secundară)	Pag. 40
1.10. Detaliu AC8	Detaliu atic tip 2 (cu structură secundară)	Pag. 42
1.11 Detaliu AC9	Detaliu jgheab interior din panouri termoizolante	Pag. 46
1.12. Detaliu AC10	Detaliu jgheab dolie din panouri sandwich	Pag. 47
1.13. Detaliu AC11	Detaliu îmbinare ISOAC 3 / ISOAC 5 - perete zidarie	Pag. 49
1.14. Detaliu AC12	Detaliu zid rezistent la foc 180°	Pag. 51
1.15. Detaliu AC13	Detaliu îmbinare acoperiș - perete înalt ISOPER	Pag. 54
1.16. Detaliu AC14	Detaliu îmbinare ISOAC trapă de fum	Pag. 56
1.17. Detaliu AC15	Detaliu montaj etanșare străpungere	Pag. 61

Vedere 3D

ISOAC 3 / ISOAC 5



LEGENDĂ

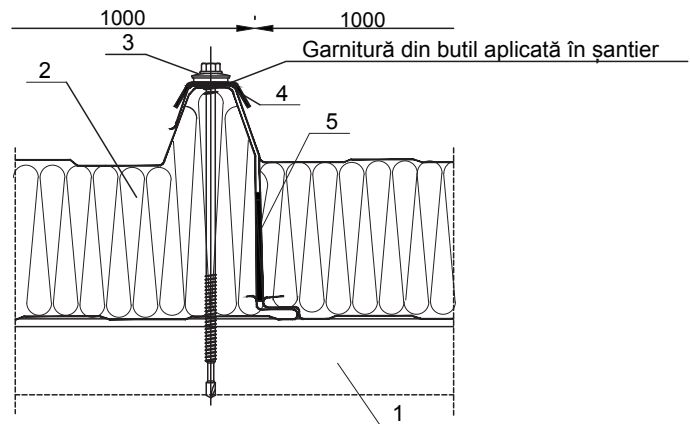
- AC0 Detalii fixare ISOAC
- AC1 Detaliu suprapunere panouri termoizolante
- AC2 Detaliu coamă varianta 1 și varianta 2
- AC3 Detaliu streășină în consolă
- AC4 Detaliu streășină
- AC5 Detaliu streășină cu jgheab autoportant
- AC6 Detaliu pazie
- AC7 Detaliu atic fără structură secundară
- AC8 Detaliu atic cu structură secundară - varianta 1 și varianta 2
- AC9 Detaliu jgheab interior din panouri termoizolante
- AC10 Detaliu jgheab dolie din panouri termoizolante
- AC11 Detaliu îmbinare ISOAC 3 / ISOAC 5 - perete zidărie
- AC12 Detaliu zid rezistent la foc 180'
- AC13 Detaliu îmbinare acoperiș - perete înalt ISOPER
- AC14 Detaliu îmbinare ISOAC trapă de fum
- AC15 Detaliu montaj etanșare străpungere

Detaliu ACO/Detailii fixare ISOAC

ACO

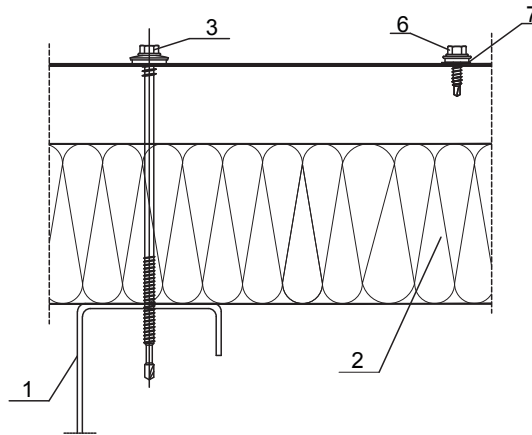
SECȚIUNE A-A

A. Secțiune paralelă cu coamă
(detaliu fixare panouri pe pană).



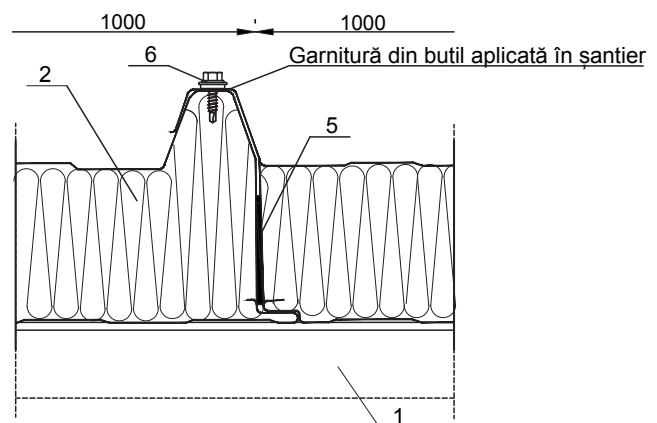
SECȚIUNE B-B

B. Secțiune perpendiculară cu coamă, în
lungul pantei.



SECȚIUNE C-C

C. Detaliu coasere
panouri termoizolante



LEGENDĂ

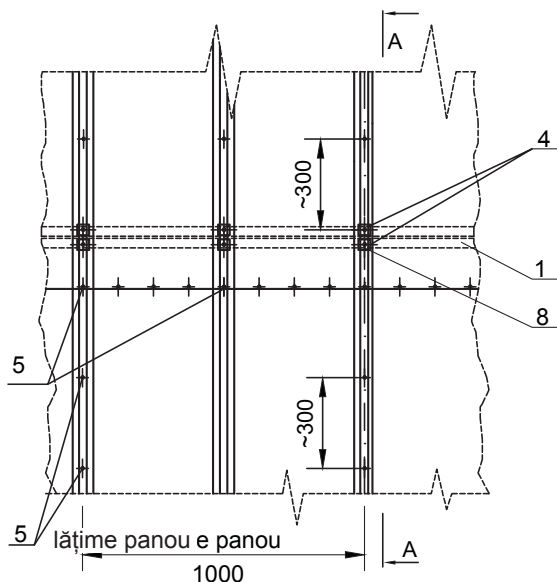
1. Structura suport / pană panou termoizolant
2. ISOAC3 / ISOAC5 - panou termoizolant acoperiș
3. Șurub fixare panou termoizolant pe structura suport
4. Calotă metalică cu garnitură
5. Garnitura de etanșare
6. Șurub coasere panou, se fixează în cuta panoului la aproximativ 300mm între ele
7. Banda de etanșare autoadezivă PE 2x20

Detaliu AC1

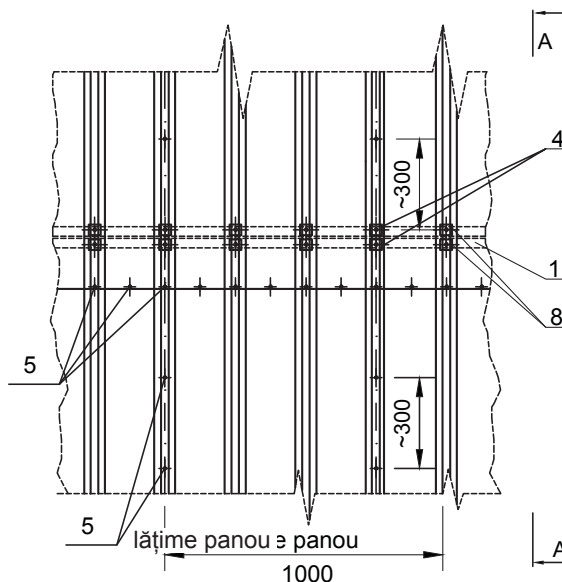
AC1

Detaliu suprapunere panouri termoizolante

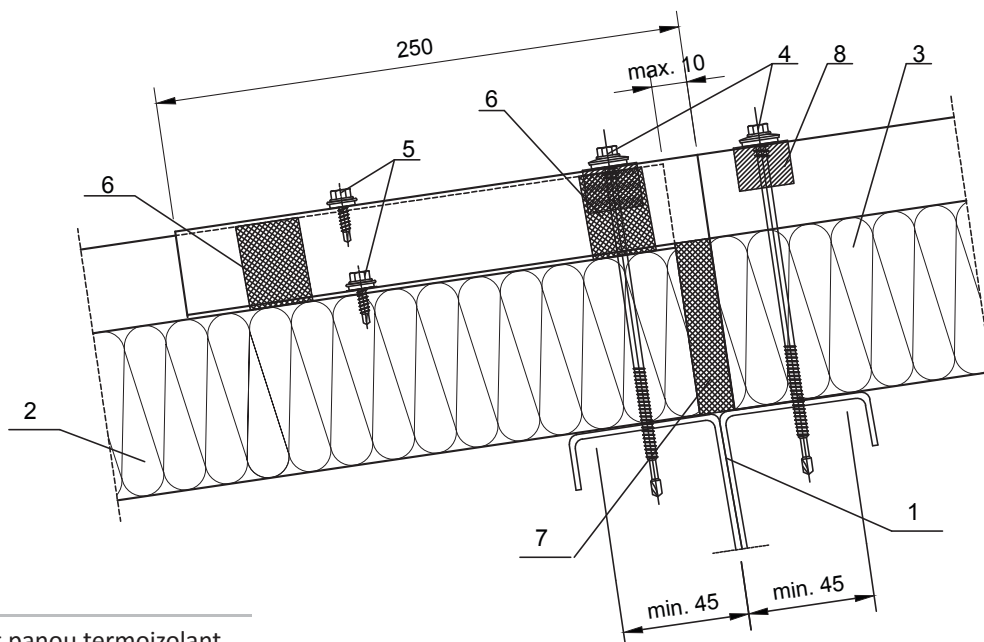
ISOAC 3



ISOAC 5



SECȚIUNE A-A



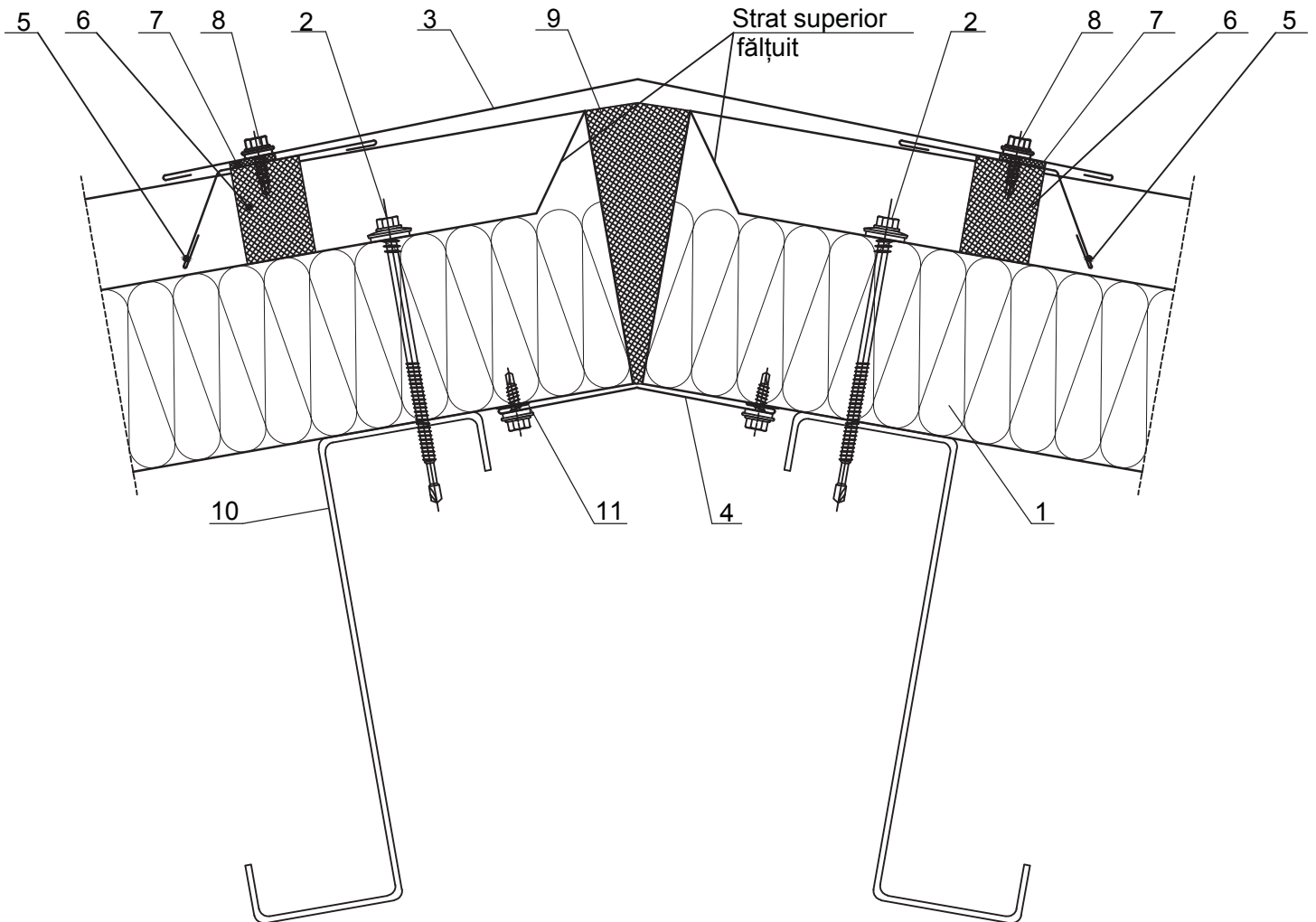
LEGENDĂ

1. Structura suport panou termoizolant
2. ISOAC3 / ISOAC5 - panou termoizolant acoperiș
3. ISOAC3 / ISOAC5 - panou termoizolant acoperiș căruia i se va decupa miezul din spumă poliuretanică și fața interioară metalică pe distanța de 250mm.
4. Șurub fixare panou termoizolant pe structura suport
5. Șurub coasere panouri termoizolant
6. Banda de etanșare autoadezivă PU 4x20
7. Spumă poliuretanică
8. Calotă metalică cu garnitură

Detaliu AC2

AC2 - 1

Detaliu coamă - VARIANTA 1



LEGENDĂ

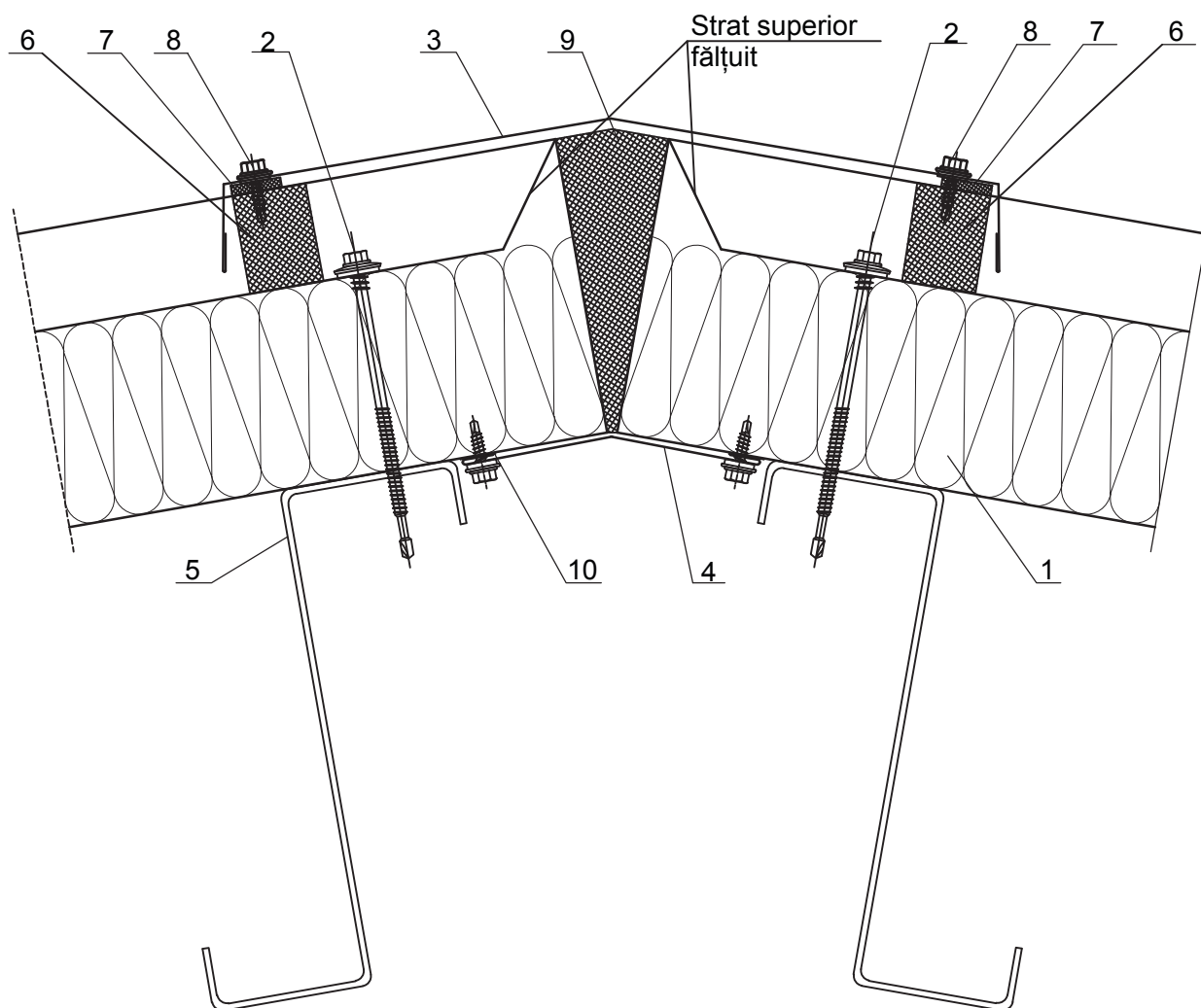
1. ISOAC3 / ISOAC5 - panou termoizolant acoperiș
2. Șurub fixare panou termoizolant pe structura suport
3. Profil de mascare coamă exterior, 01ac
4. Profil de mascare coamă interior, 02ac
5. Profil de etanșare coamă, 04ac/05ac
6. Burete de etanșare care urmărește cuta panoului
7. Bandă de etanșare autoadezivă PU 3x15
8. Șurub fixare profil de mascare
9. Spumă poliuretanică - izolație aplicată pe șantier
10. Structură suport panou termoizolant
11. Bandă de etanșare autoadezivă PE 2x20

Notă: Fălțuirea stratului superior se va face pe șantier.

Detaliu AC2

AC2 - 2

Detaliu coamă - VARIANTA 2



LEGENDĂ

1. ISOAC3 / ISOAC5 - panou termoizolant acoperiș
2. Șurub fixare panou termoizolant pe structura suport
3. Profil de mascare coamă exterior, O3ac
4. Profil de mascare coamă interior, O2ac
5. Structura suport panou termoizolant
6. Burete de etanșare care urmărește cuta panoului
7. Bandă de etanșare autoadezivă PU 3x15
8. Șurub fixare profil de mascare
9. Spumă poliuretanică
10. Bandă de etanșare autoadezivă PE 2x20

Notă: Fălțuirea stratului superior se va face pe șantier.

Detaliu AC2 / Accesorii

AC2 - 3

01ac - profil mascare coamă exterior

Material: Tablă zincată prevopsită

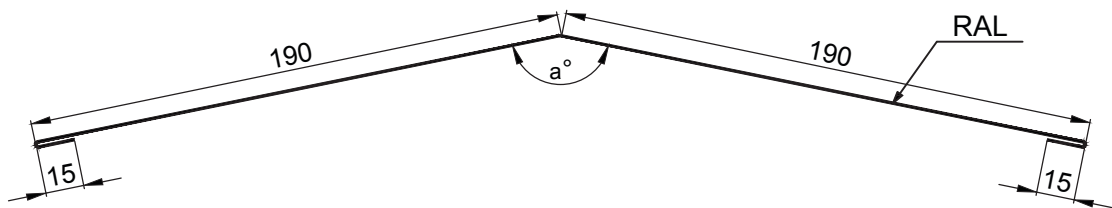
Grosime: 0.50mm

Lungime: 2000-6000mm

Lățime desfășurată: 410mm

a° = se va stabili în raport cu panta acoperișului ($180^\circ - 2 * p^\circ$)

p° = panta acoperișului



02ac - profil mascare coamă interior

Material: Tablă zincată prevopsită

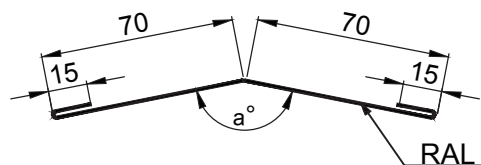
Grosime: 0.50mm

Lungime: 2000-6000mm

Lățime desfășurată: 170mm

a° = se va stabili în raport cu panta acoperișului ($180^\circ - 2 * p^\circ$)

p° = panta acoperișului



03ac - profil mascare coamă exterior

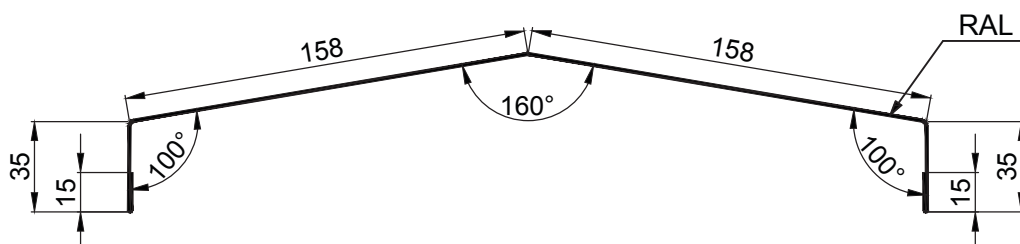
Material: Tablă zincată prevopsită

Grosime: 0.50mm

Lungime: 2000-6000mm

Lățime desfășurată: 416mm

Notă: Profilul urmărește cuta panoului și se va decupa în șantier

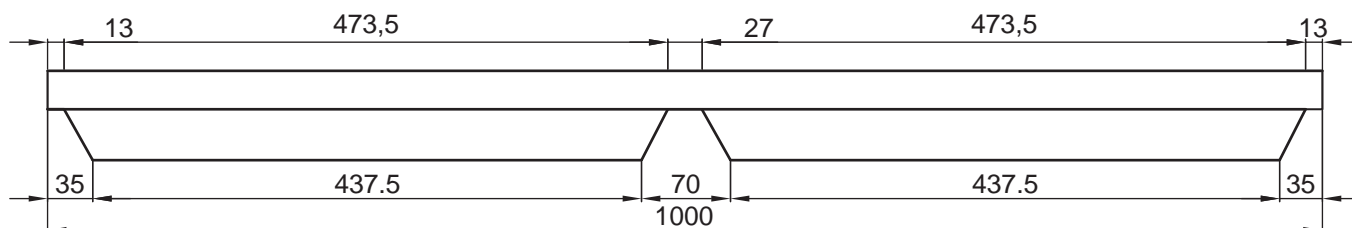
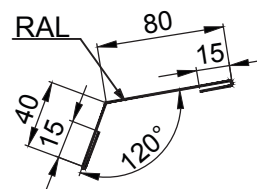


Detaliu AC2 / Accesorii

AC2 - 4

04ac - profil etanșare coamă pentru panou ISOAC3

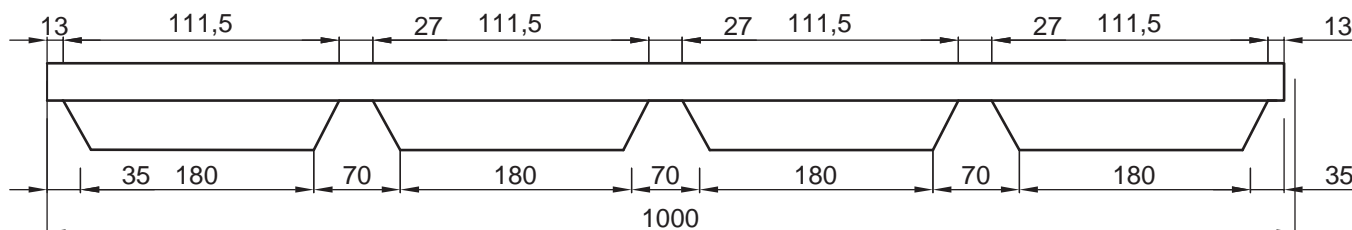
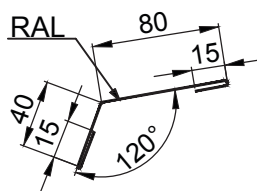
Material: Tablă zincată prevopsită
 Grosime: 0.50mm
 Lungime: 1000mm
 Lățime desfășurată: 150mm
 $\alpha = 120^\circ$



Notă: Profilul urmărește cuta panoului și se va decupa în șantier.

05ac - profil etanșare coamă pentru panou ISOAC5

Material: Tablă zincată prevopsită
 Grosime: 0.50mm
 Lungime: 1000mm
 Lățime desfășurată: 150mm
 $\alpha = 120^\circ$

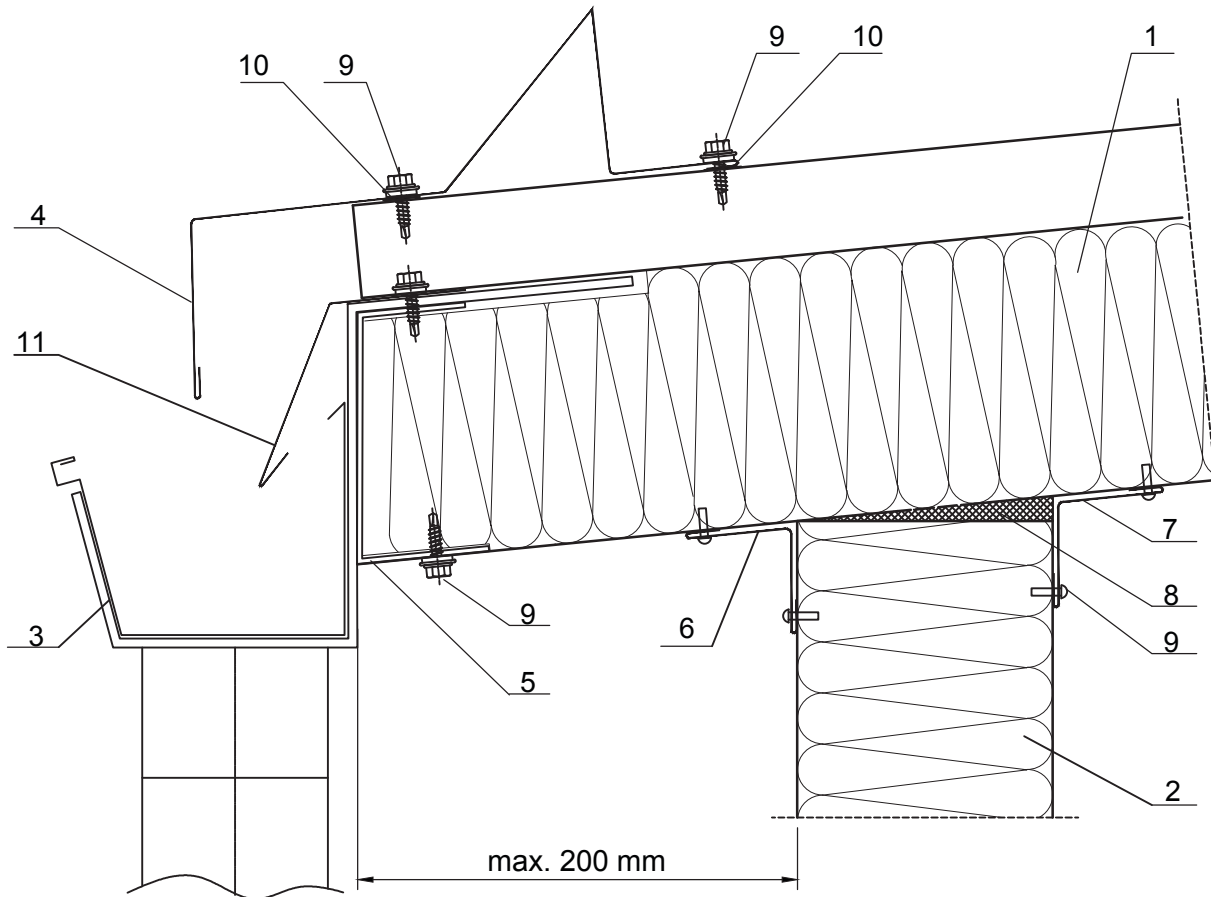


Notă: Profilul urmărește cuta panoului și se va decupa în șantier.

Detaliu AC3

AC3 -1

Detaliu streașină în consolă



LEGENDĂ

1. ISOAC3 / ISOAC5 - panou termoizolant acoperiș
2. ISOPER - panou termoizolant perete
3. Sistem pluvial
4. Profil picurător jgheab, 06ac
5. Profil bordaj panou termoizolant, 07ac
6. Profil mascare îmbinare exterioară ISOAC-ISOPER, 08ac
7. Profil de mascare rost interior imbinare ISOAC-ISOPER, 09ac
8. Spumă poliuretanică
9. Șurub fixare profil de mascare
10. Bandă de etanșare autoadezivă PE 2x20
11. Profil picurător jgheab, 10ac

Detaliu AC3 / Accesorii

AC3 - 2

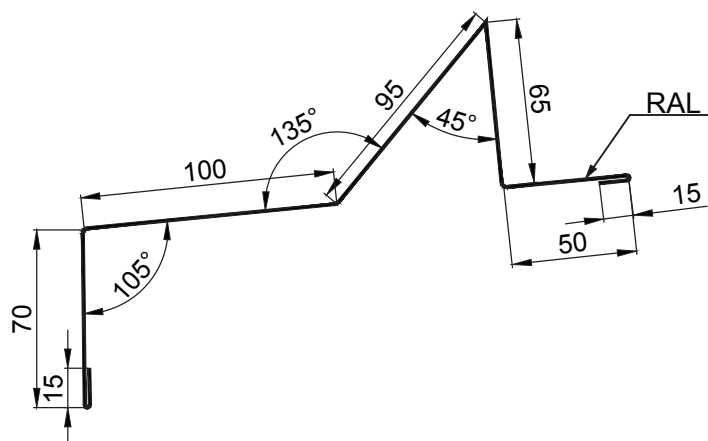
06ac - profil picurător jgheab

Material: Tablă zincată prevopsită

Grosime: 0.50mm

Lungime: 2000-6000mm

Lățime desfășurată: 410mm



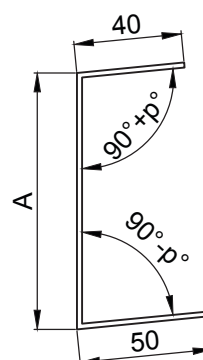
07ac - profil bordaj panouri termoizolante

Material: Tablă zincată

Grosime: 1.50mm

 p° = panta acoperișului

Grosime panou A (mm)	Lățime desfășurată (mm)
30	115
40	125
50	135
60	145
80	165
100	185
120	205

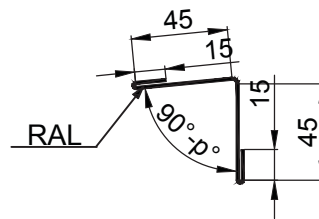


Detaliu AC3 / Accesorii

AC3 - 3

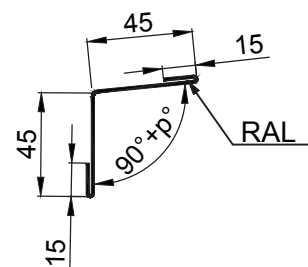
08ac - profil mascare îmbinare exterioară ISOAC - ISOPER

Material: Tablă zincată prevopsită
 Grosime: 0.50mm
 Lungime: 2000-6000mm
 Lățime desfășurată: 120mm
 p° = panta acoperișului



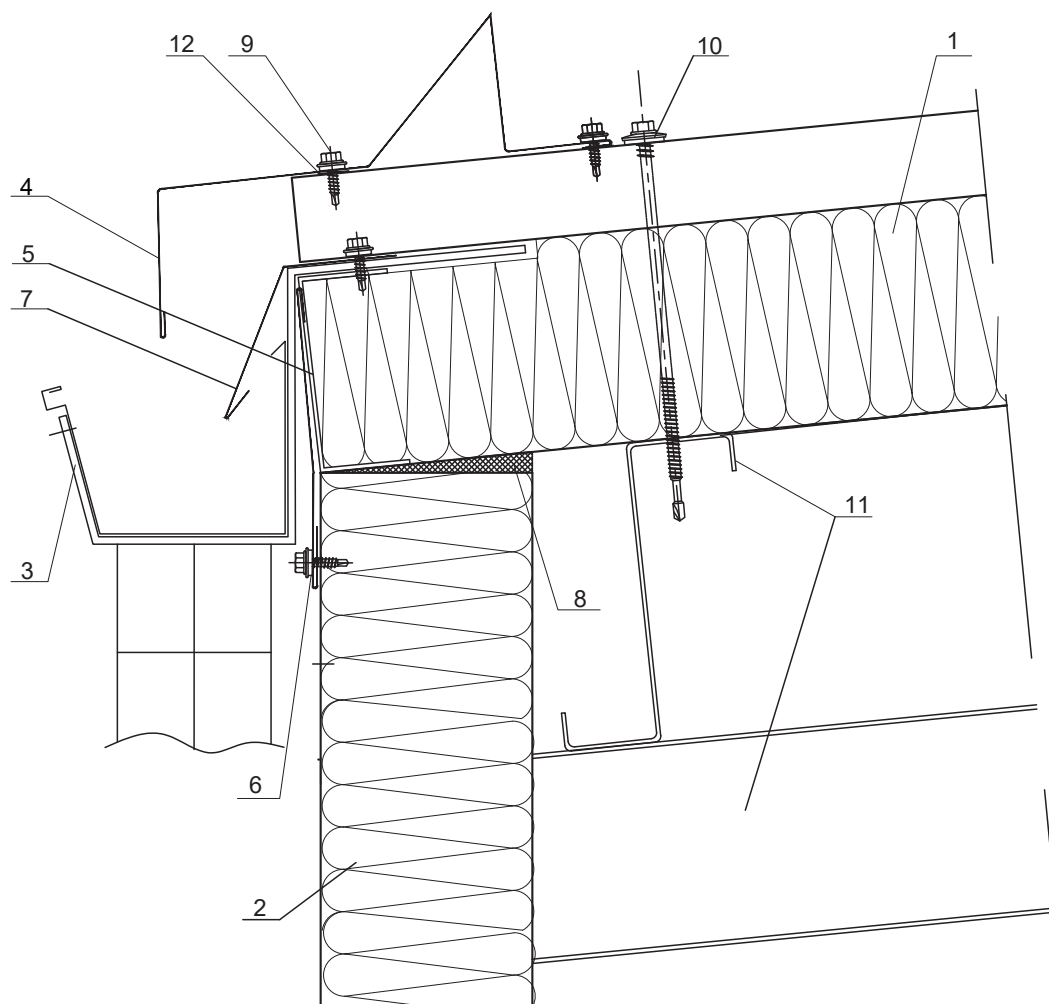
09ac - profil de mascare rost interior îmbinare ISOAC-ISOPER

Material: Tablă zincată prevopsită
 Grosime: 0.50mm
 Lungime: 2000-6000mm
 Lățime desfășurată: 120mm
 p° = panta acoperișului



Detaliu AC4 / Detaliu streășină

AC4 - 1



LEGENDĂ

1. ISOAC3 / ISOAC5 - panou termoizolant acoperiș
2. ISOPER - panou termoizolant perete
3. Sistem pluvial
4. Profil picurator jgheab, 06ac-vezi AC3-2
5. Profil bordaj panou termoizolant, 07ac
6. Profil mascare bordare, 11ac
7. Profil picurător jgheab, 10ac
8. Spumă poliuretanică
9. Șurub fixare profil de mascare
10. Șurub fixare panou termoizolant pe structura suport
11. Structura suport
12. Bandă de etanșare autoadezivă PE 2x20

Detaliu AC4 / Accesorii

AC4 - 2

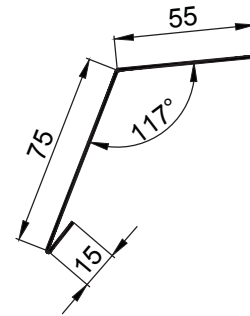
10ac - profil picurător jgheab

Material: Tablă zincată prevopsită

Grosime: 0.50mm

Lungime: 2000-6000mm

Lățime desfășurată: 145mm



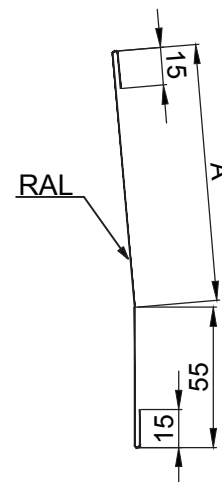
11ac - profil mascare bordare

Material: Tablă zincată prevopsită

Grosime: 0.50mm

Lungime: 2000-6000mm

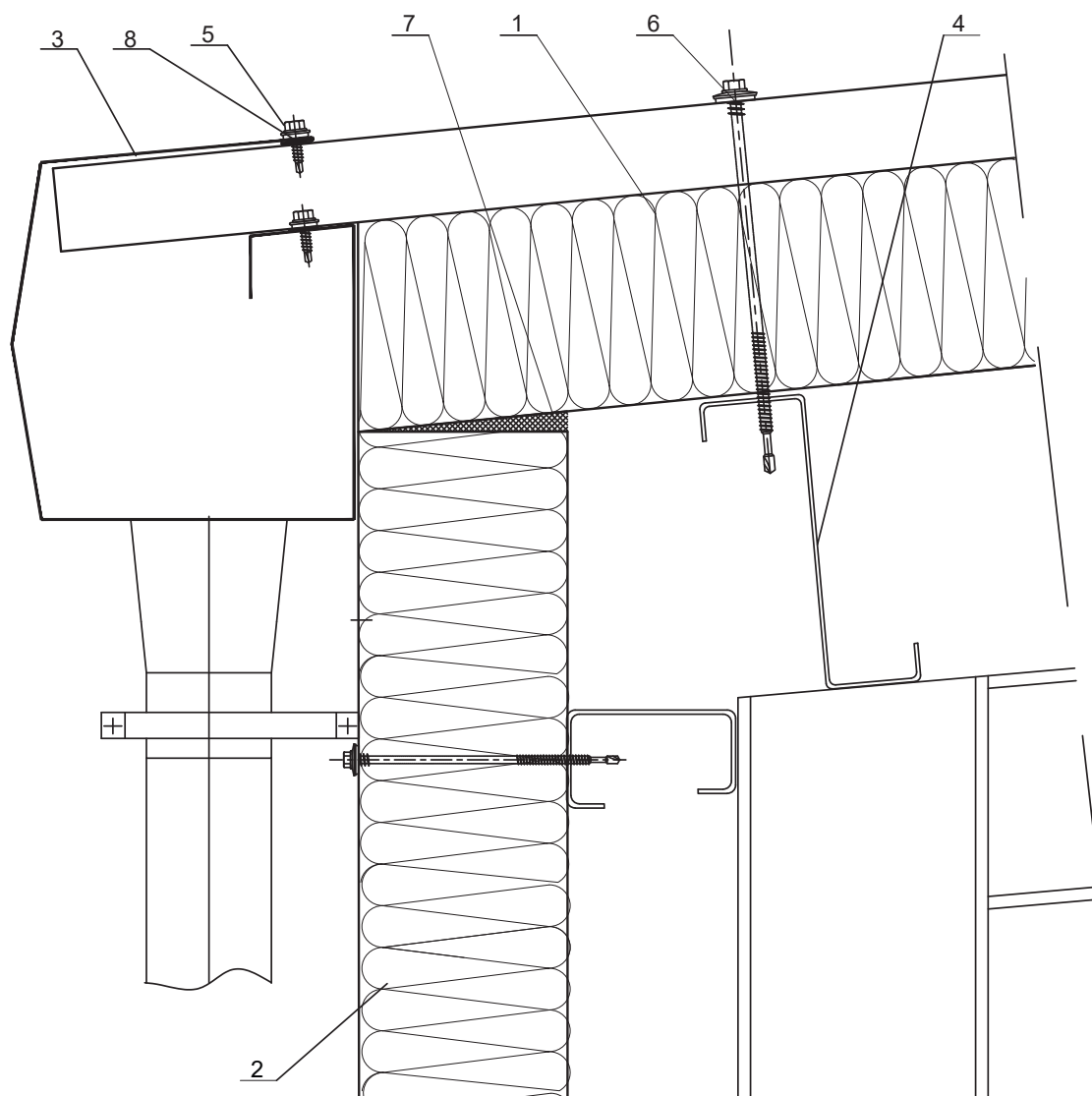
Grosime panou B (mm)	A (mm)	Lățime desfășurată (mm)
30	30	115
40	40	125
50	50	135
60	60	145
80	80	165
100	100	185
120	120	205



Detaliu AC5

AC5 - 1

Detaliu streașină cu jgheab autoportant



LEGENDĂ

1. ISOAC3 / ISOAC5 - panou termoizolant acoperiș
2. ISOPER - panou termoizolant perete
3. Sistem pluvial - jgheab rectangular autoportant, 12ac
4. Structura suport panou termoizolant
5. Șurub fixare profil de mascare
6. Șurub fixare panou termoizolant pe structura suport
7. Spumă poliuretanică
8. Bandă de etanșare autoadezivă PE 2x20

Detaliu AC5 / Accesorii

AC5 - 2

12ac - Jgheab rectangular autoportant

Material: Tablă zincată prevopsită

Grosime: 0.50mm

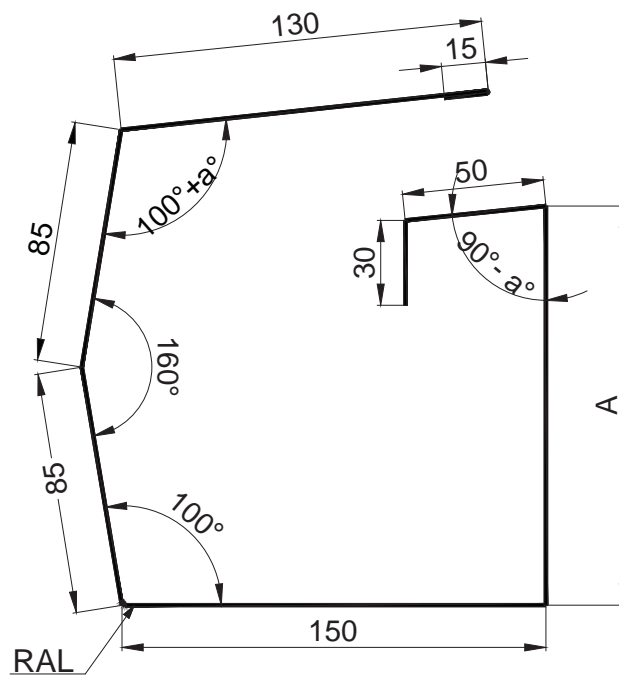
Lungime: 2000-6000mm

Lățime desfășurată:: 545 + A mm

Notă:

1. a° = panta acoperișului

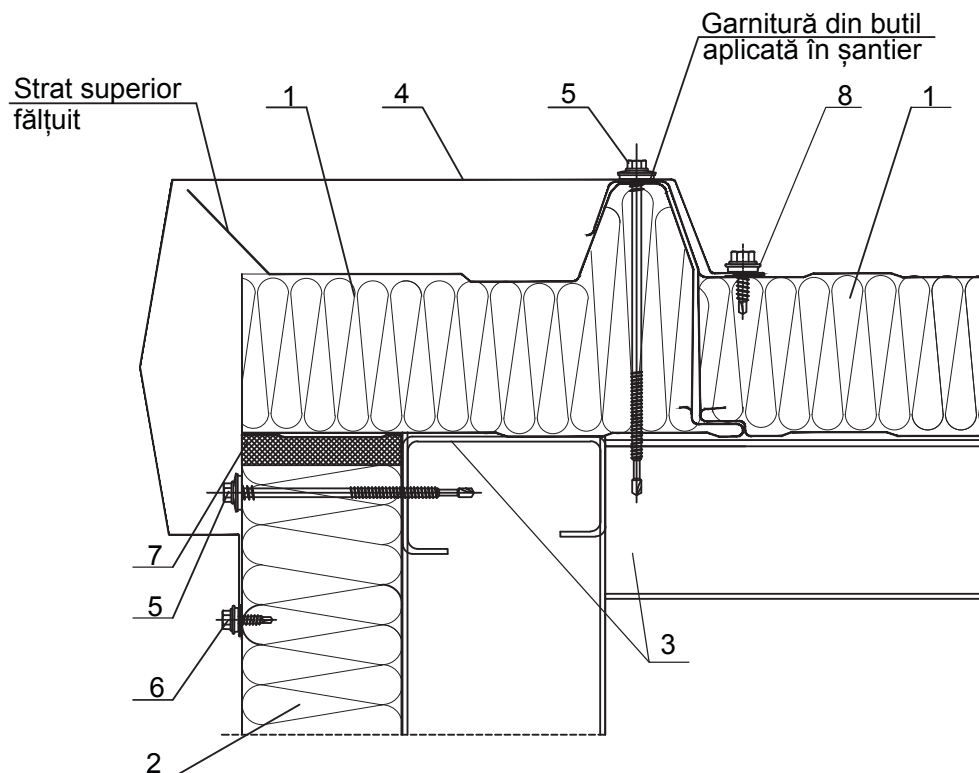
2. Dimensiunea A se va stabili prin măsurători în șantier în funcție de panta acoperișului, a°



Detaliu AC6 / Detaliu pазie

AC6 - 1

Varianta .1

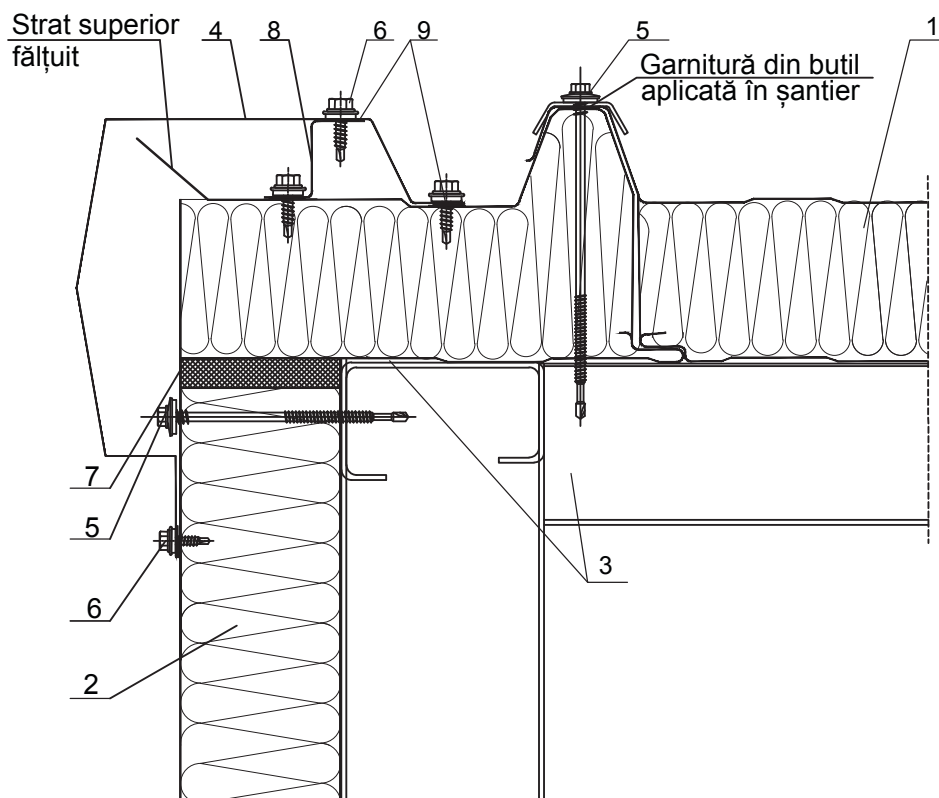


LEGENDĂ

1. ISOAC3 / ISOAC5 - panou sandwich acoperiș
2. ISOPER - panou termoizolant perete
3. Structura suport panou termoizolant
4. Profil mascare fronton, 13ac
5. Șurub fixare panou termoizolant pe structura suport
6. Șurub fixare profil de mascare
7. Spumă poliuretanică
8. Bandă butilică 2x8

Notă: Fãlțuirea stratului superior se va face pe șantier.

Varianta .2



LEGENDĂ

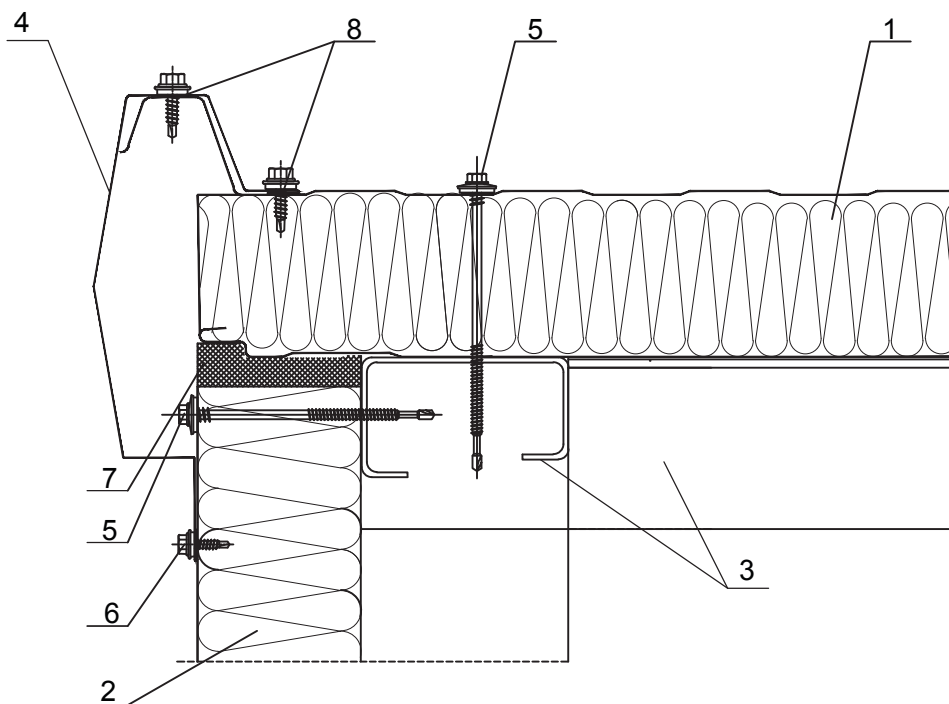
1. ISOAC3 / ISOAC5 - panou sandwich acoperiș
2. ISOPER - panou termoizolant perete
3. Structura suport panou termoizolant
4. Profil mascare fronton, 14ac
5. Șurub fixare panou termoizolant pe structura suport și calota cu garnitură de etanșare
6. Șurub fixare profil de mascare
7. Spumă poliuretanică
8. Profil suport tip Z, 15ac
9. Bandă butilică 2x8

Notă: Fãlțuirea stratului superior se va face pe șantier.

Detaliu AC6 / Detaliu pазie

AC6 - 2

Varianta .3



LEGENDĂ

1. ISOAC3 / ISOAC5 - panou termoizolant acoperiș
2. ISOPER - panou termoizolant perete
3. Structura suport panou termoizolant
4. Profil mascare fronton, 16ac
5. Șurub fixare panou termoizolant pe structura suport
6. Șurub fixare profil de mascare
7. Spumă poliuretanică
8. Bandă butilică 2x8

Detaliu AC6 / Accesorii

AC6 - 3

13ac - profil mascare fronton

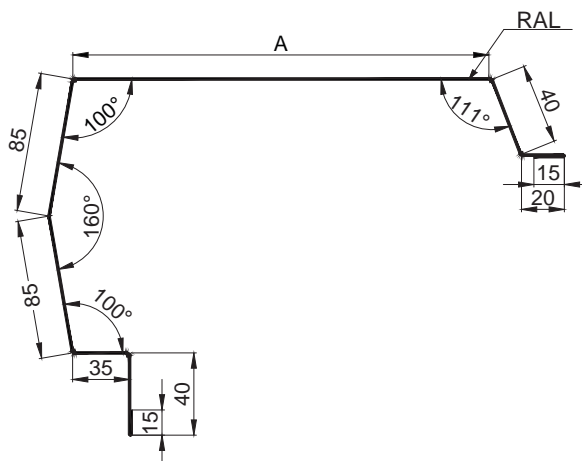
Material: Tablă zincată prevopsită

Grosime: 0.50mm

Lungime: 2000-6000mm

Lățime desfășurată: 335mm+A

Nota: Latura A se va stabili în urma măsurărilor din șantier.



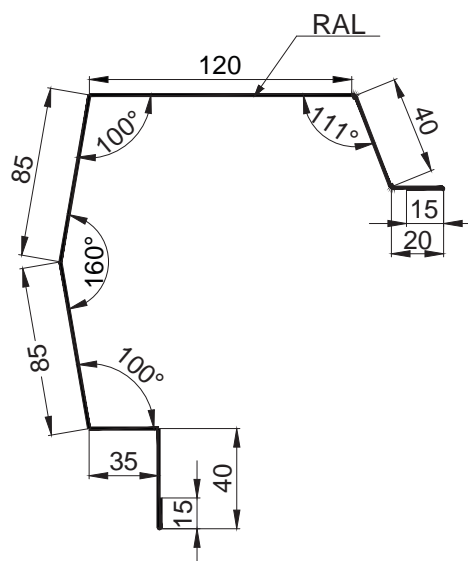
14ac - profil mascare fronton

Material: Tablă zincată prevopsită

Grosime: 0.50mm

Lungime: 2000-6000mm

Lățime desfășurată: 455mm



Detaliu AC6 / Accesorii

AC6 - 4

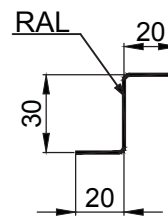
15ac - profil suport tip Z

Material: Tablă zincată prevopsită

Grosime: 0.50mm

Lungime: 2000-6000mm

Lățime desfășurată: 70mm



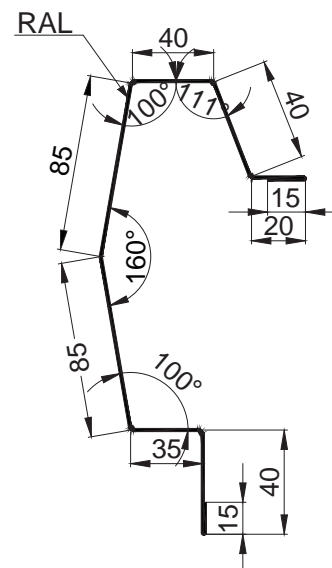
16ac - profil mascare fronton

Material: Tablă zincată prevopsită

Grosime: 0.50mm

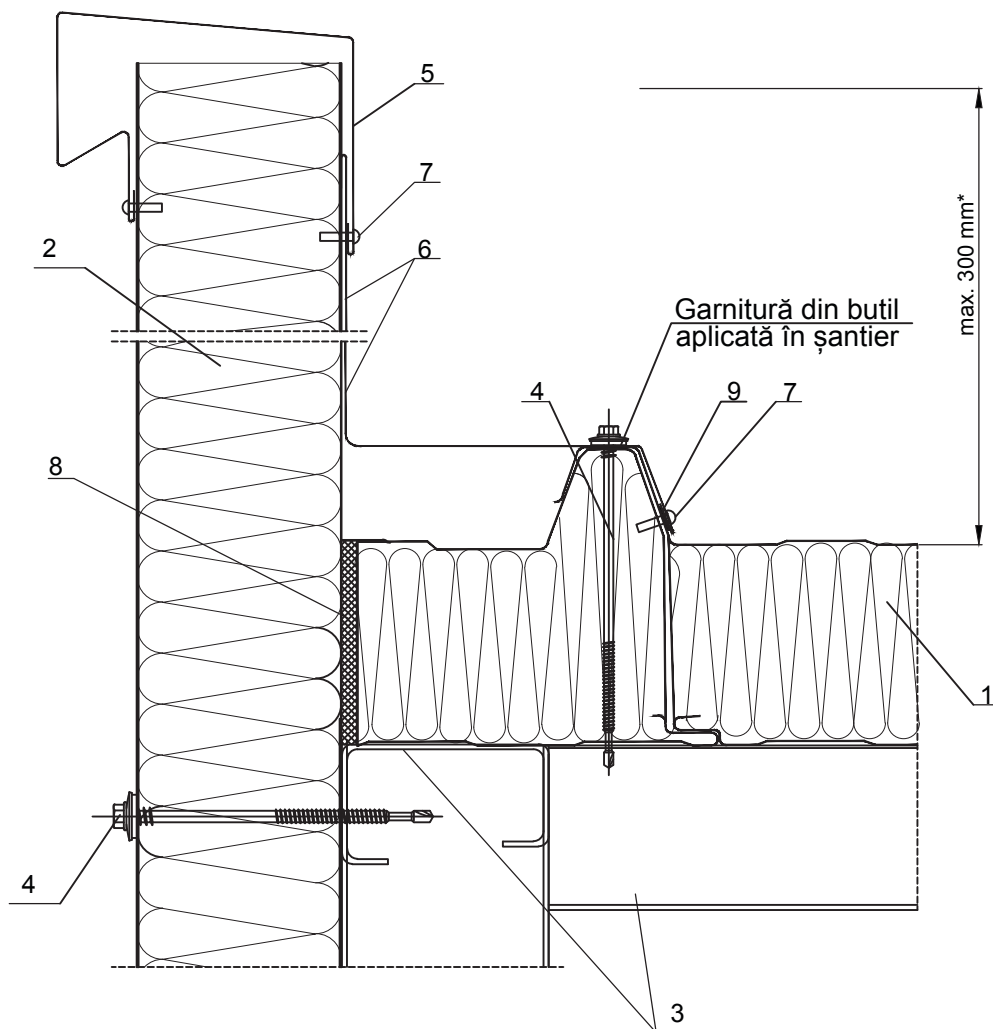
Lungime: 2000-6000mm

Lățime desfășurată: 375mm



Detaliu AC7

Detaliu atic fără structură secundară



LEGENDĂ

1. ISOAC3 / ISOAC5 - panou termoizolant acoperiș
2. ISOAC5 - panou termoizolant perete
3. Structura suport panou termoizolant
4. Șurub fixare panou termoizolant pe structura suport și calota cu garnitură de etanșare
5. Profil mascare capac atic, 17ac
6. Profil mascare rost ISOAC5-ISOAC3, 18ac
7. Șurub fixare profil de mascare / popnit
8. Spumă poliuretanică
9. Bandă de etanșare autoadezivă PE 2x20

* pentru structuri unde înălțimea aticului < 300mm

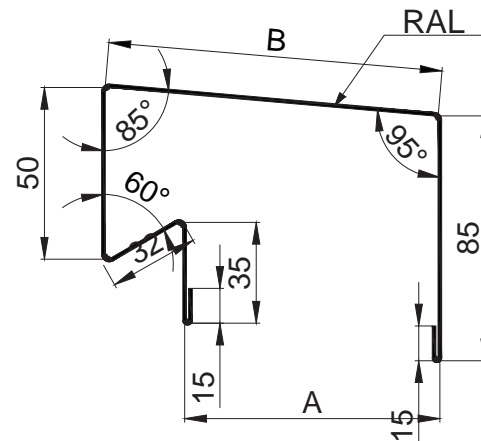
Detaliu AC7 / Accesorii

AC7 - 2

17ac - profil mascare capac atic

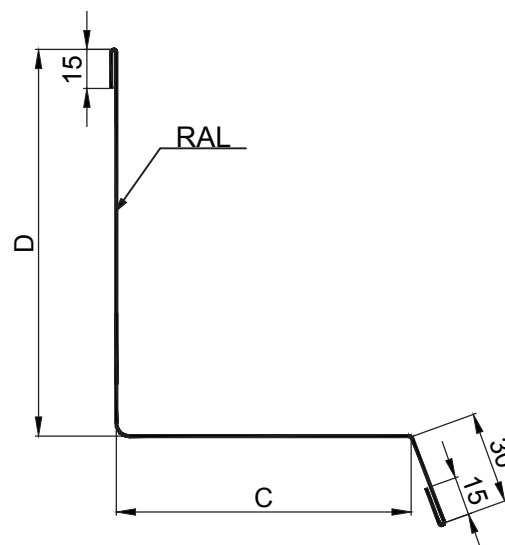
Material: Tablă zincată prevopsită
 Grosime: 0.50mm

Grosime panou A (mm)	B (mm)	Lățime desfășurată (mm)
30	62	262
40	72	272
50	82	282
60	92	292
80	112	312
100	132	332
120	152	352



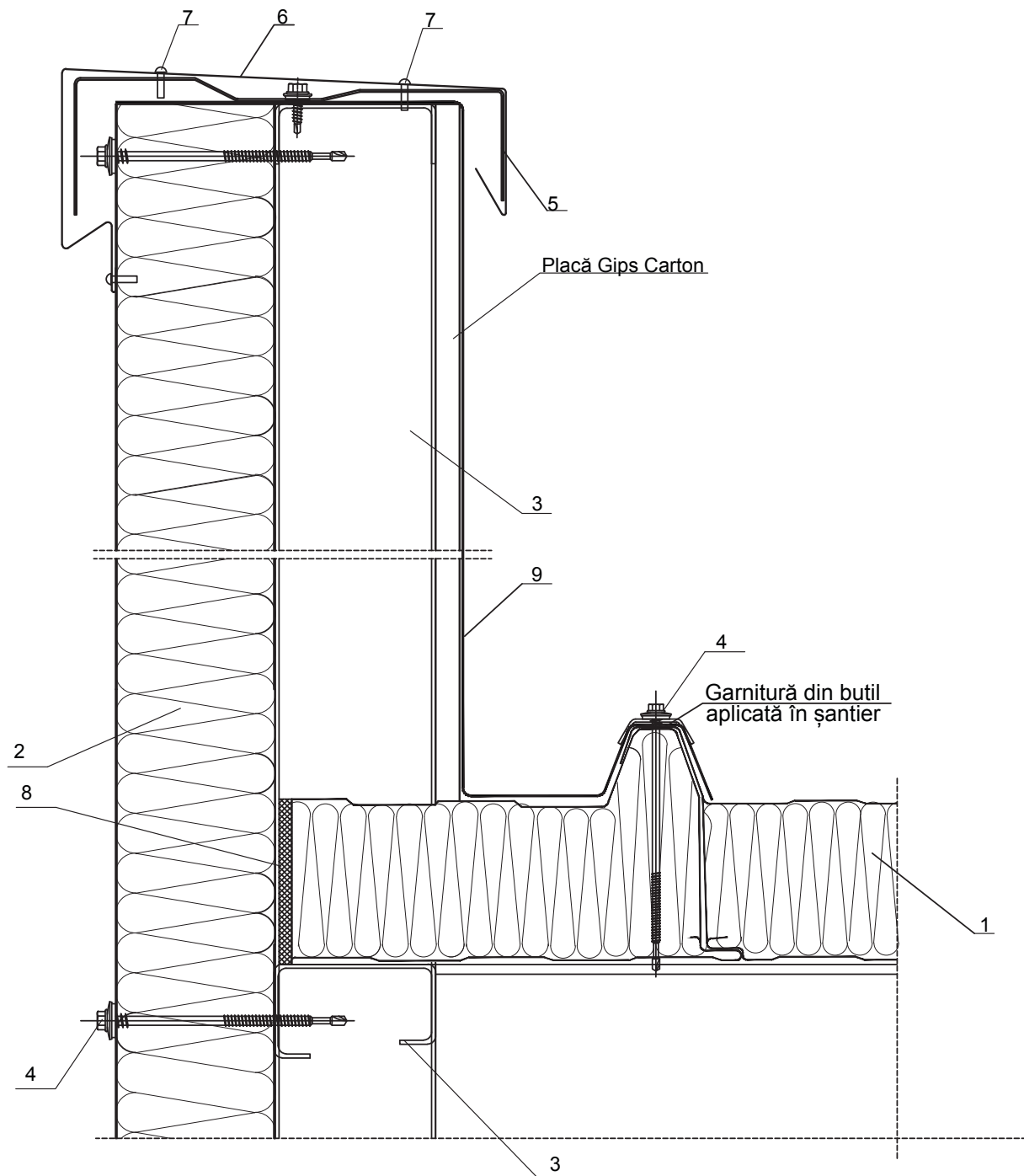
18ac - profil mascare rost ISOPER-ISOAC

Material: Tablă zincată prevopsită
 Grosime: 0.50mm
 Lungime: 2000-6000mm
 Lățime desfășurată: se va stabili prin măsurători în șantier



Detaliu AC8

Detaliu atic cu structură secundară - VARIANTA 1



LEGENDĂ

1. ISOAC3 / ISOAC5 - panou termoizolant acoperiș
2. ISOPER - panou termoizolant perete
3. Structura suport panou termoizolant
4. Șurub fixare panou termoizolant pe structura suport și calota cu garnitură de etanșare
5. Bridă capac atic, 20ac
6. Profil mascare capac atic, 19ac
7. Șurub fixare profil de mascare / popnit
8. Spumă poliuretanică
9. Membrană PVC

* pentru structuri unde înălțimea aticului > 300mm

Detaliu AC8 / Accesorii

AC8 - 2

19ac - profil mascare capac atic

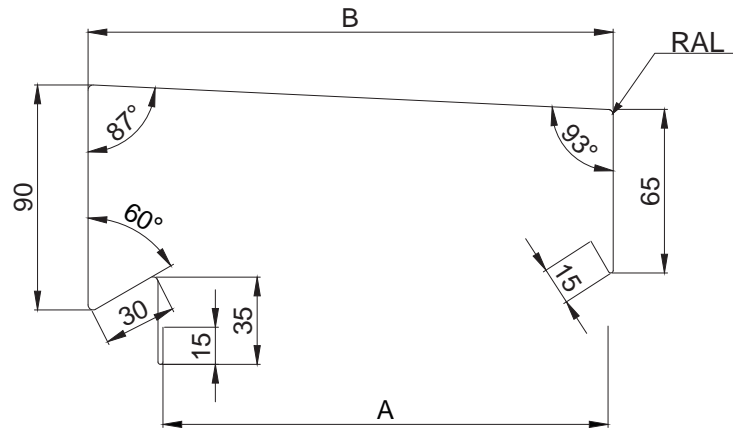
Material: Tablă zincată prevopsită

Lungime: 2000-6000mm

Grosime: 0.50mm

Lățime desfășurată: $B+250$ mm

Notă: Dimensiunea B se va măsura în șantier



20ac - bridă capac atic

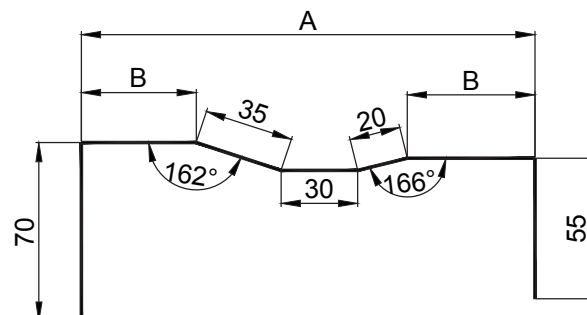
Material: Tablă zincată

Lungime: 3000mm

Grosime: 1.50mm-2.50mm

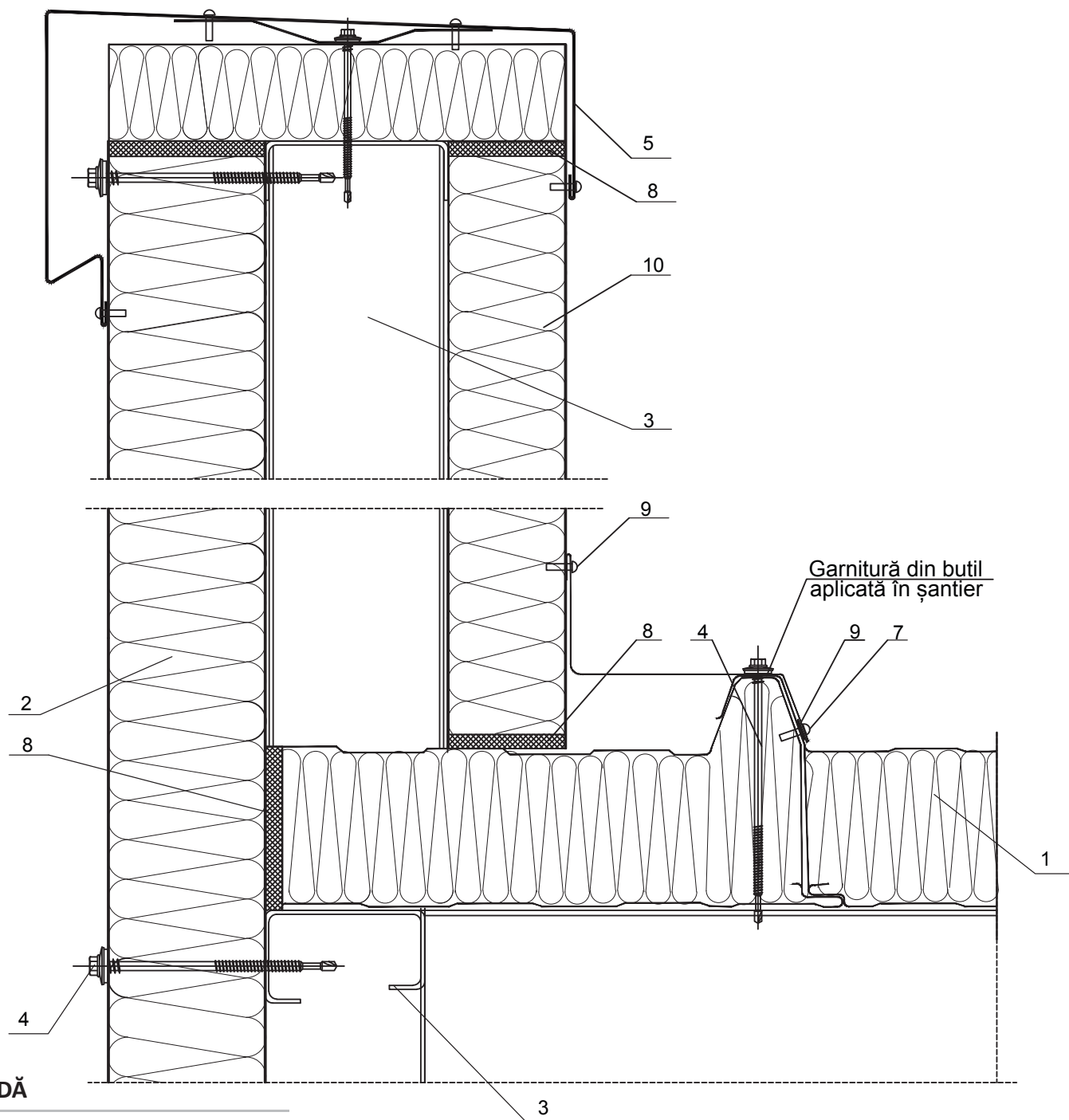
Lățime desfășurată: $2 \times B + 210$ mm

Notă: Dimensiunea A se va măsura în șantier



Detaliu AC8

Detaliu atic cu structură secundară - VARIANTA 2



LEGENDĂ

1. ISOAC3 / ISOAC5 - panou termoizolant acoperiș
2. ISOPER - panou termoizolant perete
3. Structura suport panou termoizolant
4. Șurub fixare panou termoizolant pe structura suport și calota cu garnitură de etanșare
5. Profil mascare capac atic, 19'ac
6. Bridă capac atic, 20'ac
7. Șurub fixare profil de mascare / popnit
8. Spumă poliuretanică
9. Profil mascare rost ISOPER-ISOAC, 18ac
10. Panou termoizolant pentru izolarea aticului

* pentru structuri unde înălțimea aticului > 300mm

Detaliu AC8 / Accesorii

AC8 - 4

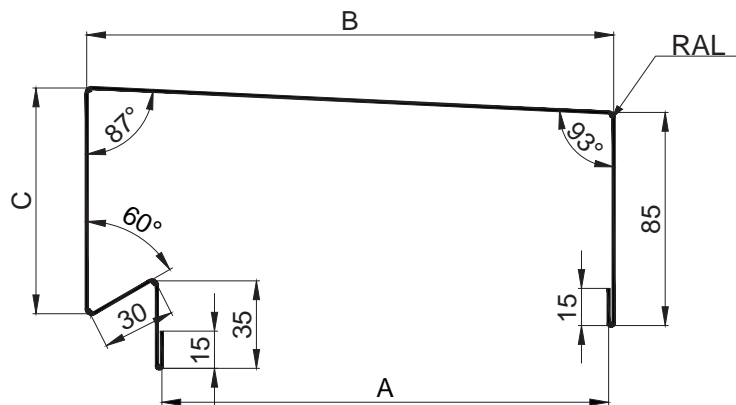
19'ac - profil mascare capac atic

Material: Tablă zincată prevopsită

Lungime: 2000-6000mm

Grosime: 0.50mm

Notă: Dimensiunea B, C se vor măsura în șantier



20'ac - brida atic capac atic

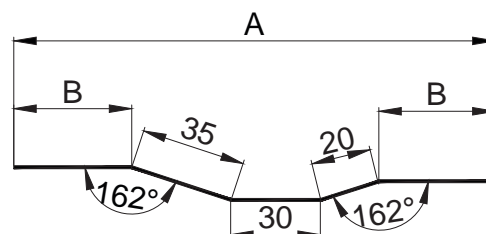
Material: Tablă zincată

Lungime: 3000mm

Grosime: 1.50mm-2.50mm

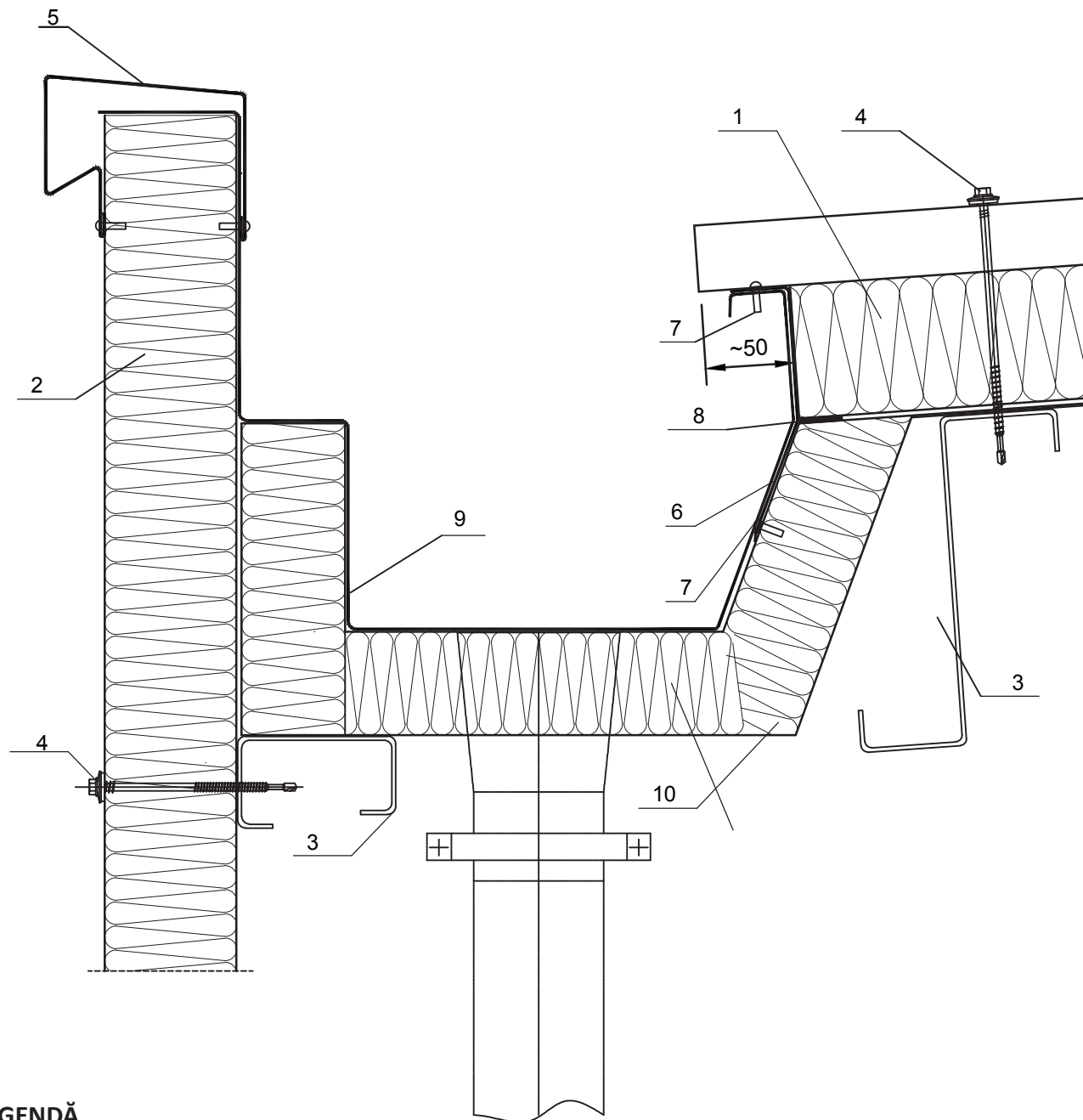
Lățime desfășurată: $2 \times B + 85\text{mm}$

Notă: Dimensiunea A se va măsura în șantier



Detaliu AC9

Detaliu jgheab interior din panouri termoizolante



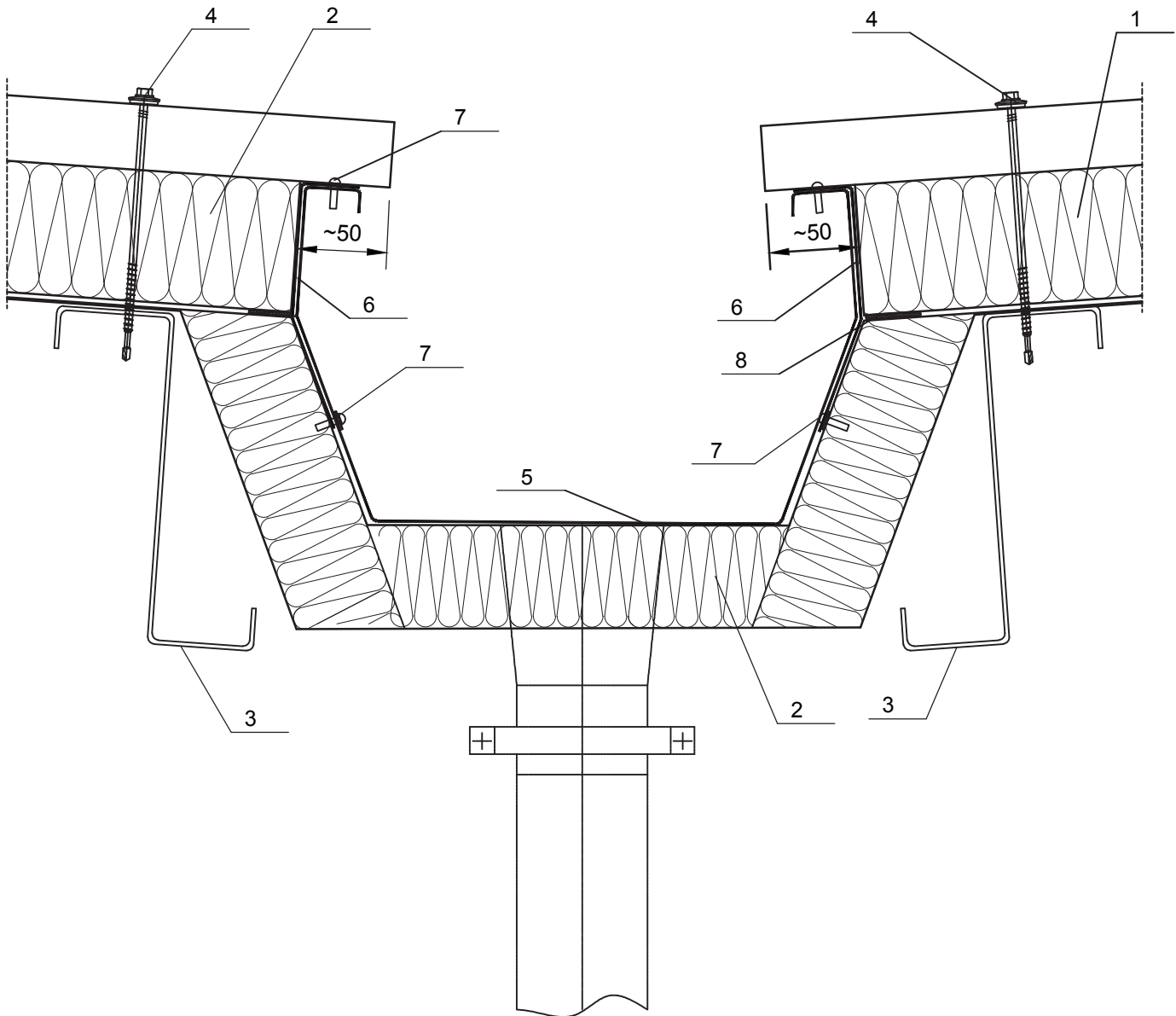
LEGENDĂ

1. ISOAC3 / ISOAC5 - panou termoizolant acoperiș
2. ISOPER - panou termoizolant perete
3. Structura suport panou termoizolant
4. Șurub fixare panou termoizolant pe structura suport
5. Profil mascare capac atic, 19ac
6. Profil bordare ISOAC, 21ac
7. Șurub fixare profil de mascare / popnit
8. Mastic butilic
9. Membrană PVC
10. Jgheab interior realizat din panouri termoizolant tip ISOPER

Detaliu AC10

AC10 - 1

Detaliu jgheab dolie din panouri termoizolante



LEGENDĂ

1. ISOAC3 / ISOAC5 - panou termoizolant acoperiș
2. Jgheab dolie realizat din panouri termoizolant tip ISOPER
3. Structura suport panou termoizolant
4. Șurub fixare panou termoizolant pe structura suport
5. Membrană PVC
6. Profil bordare ISOAC, 21ac
7. Șurub fixare profil de mascare / popnit
8. Mastic butilic

Detaliu AC10/Accesorii

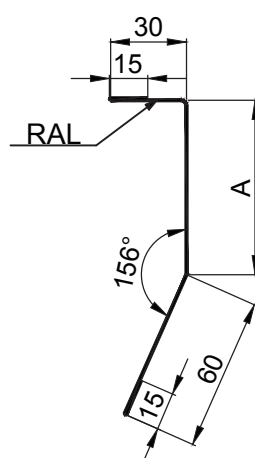
AC10 - 2

21ac - Profil bordare panou termoizolant

Material: Tablă zincată prevopsită

Lungime: 2000-6000mm

Grosime: 0.50mm

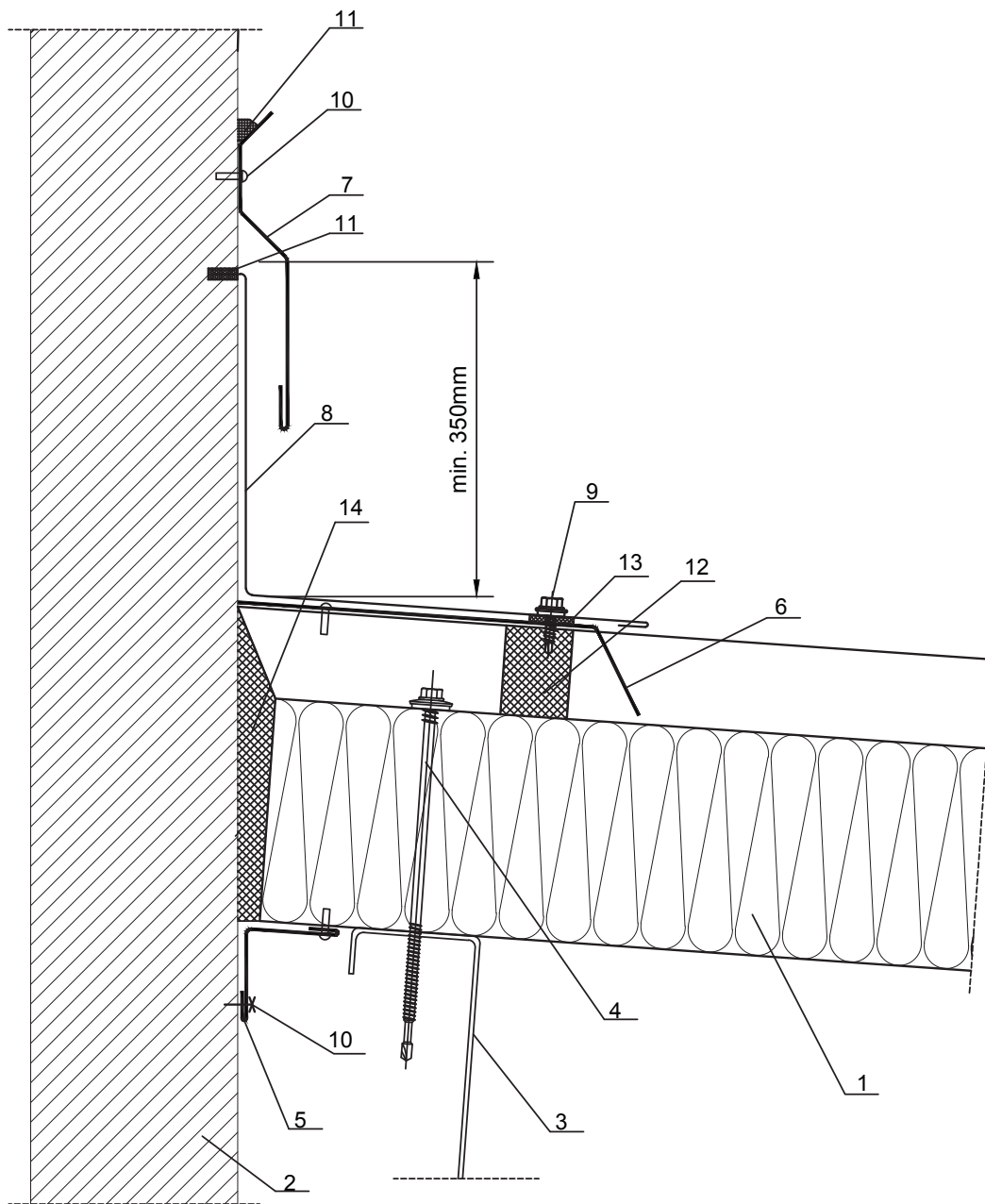


Grosime panou A (mm)	Lățime desfășurată (mm)
30	150
40	160
50	170
60	180
80	200
100	220
120	240

Detaliu AC11

AC11 - 1

Detaliu îmbinare acoperiș ISOAC3 / ISOAC5 - perete zidărie



LEGENDĂ

1. ISOAC3 / ISOAC5 - panou termoizolant acoperiș
2. Perete zidărie
3. Structura suport panou termoizolant
4. Șurub fixare panou termoizolant pe structura suport
5. Profil mascare rost interior îmbinare, 09ac
6. Profil de etanșare coamă, 04ac/05ac
7. Profil picurător, 22ac
8. Profil mascare rost exterior îmbinare, 23ac
9. Șurub fixare profil de mascare / popnit (se fixează în fiecare cută)
10. Șurub fixare profil de mascare pe beton
11. Mastic butilic
12. Burete de etanșare care urmărește cuta panoului
13. Banda de etanșare autoadezivă 3x15 PU
14. Spumă poliuretanică

Detaliu AC11 / Accesorii

AC11 - 2

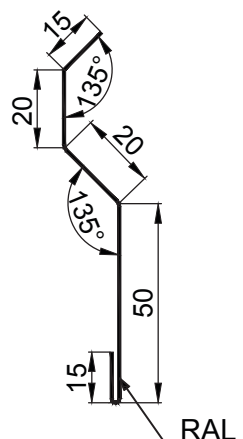
22ac - Profil picurător panou termoizolant

Material: Tablă zincată prevopsită

Lungime: 2000-6000mm

Grosime: 0.50mm

Lățime desfășurată: 120mm



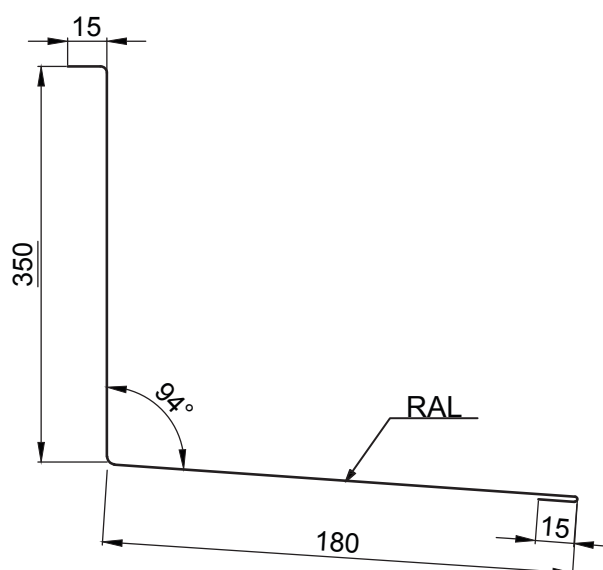
23ac. Profil mascare rost exterior îmbinare panou termoizolant ISOAC - perete zidărie

Material: Tablă zincată prevopsită

Lungime: 2000-6000mm

Grosime: 0.50mm

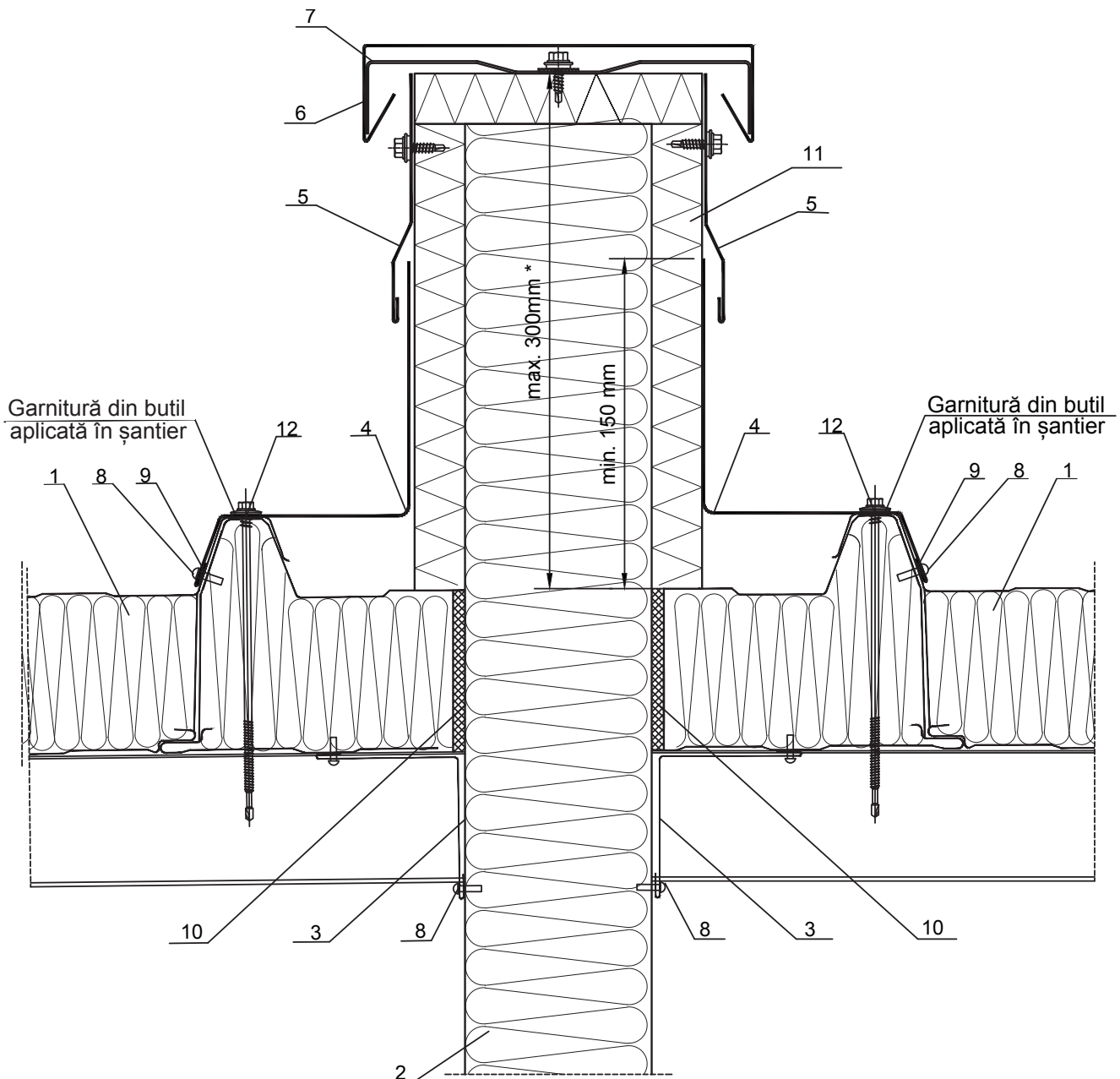
Lățime desfășurată: 560mm



Detaliu AC12

AC12 - 1

Detaliu zid rezistent la foc 180°



LEGENDĂ

1. ISOAC3 / ISOAC5 - panou termoizolant acoperiș
2. Panou termoizolant / perete de zidărie - rezistentă la foc 180min
3. Profil de mascare colț interior perete rezistent la foc-acoperiș, 24ac
4. Profil de mascare colț exterior perete rezistent la foc-acoperiș, 25ac
5. Profil de mascare picurător, 26ac
6. Profil mascare capac atic, 27ac
7. Profil suport capac atic (brida), 28ac
8. Șurub fixare profil de mascare / popnit
9. Bandă de etanșare autoadezivă PE 2x20
10. Spumă poliuretanică
11. Panou termoizolant perete sau plăci de rigips
12. Șurub fixare panou termoizolant pe structură suport

* pentru structuri unde înălțimea aticului din perete rezistent la foc < 300mm

Detaliu AC12 / Accesorii

AC12 - 2

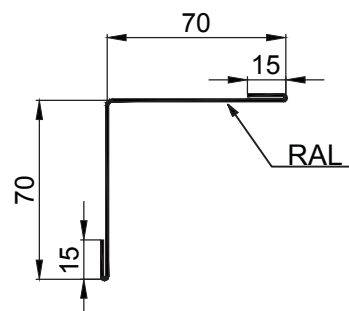
24ac - Profil de mascare colț interior panou termoizolant perete - panou termoizolant acoperiș

Material: Tablă zincată prevopsită

Lungime: 2000-6000mm

Grosime: 0.50mm

Lățime desfășurată: 170mm



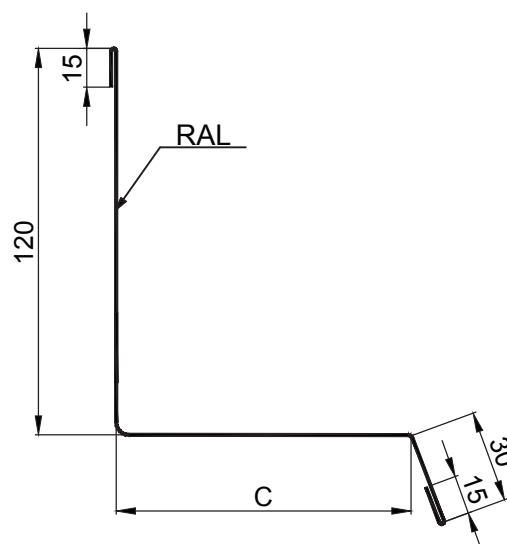
25ac - Profil de mascare colț exterior panou termoizolant perete - panou termoizolant acoperiș

Material: Tablă zincată prevopsită

Grosime: 0.50mm

Lungime: 2000-6000mm

Lățime desfășurată: se va stabili prin măsurători în șantier



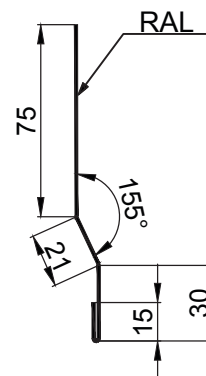
26ac - Profil de mascare picurător

Material: Tablă zincată prevopsită

Lungime: 2000-6000mm

Grosime: 0.50mm

Lățime desfășurată: 141mm



27ac - Profil capac atic panou termoizolant

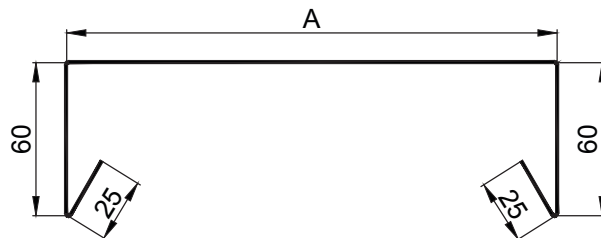
Material: Tablă zincată prevopsită

Lungime: 2000-6000mm

Grosime: 0.50mm

Lățime desfășurată: $A + 170$ mm

Notă: Lățimea A se va determina prin măsurători în șantier

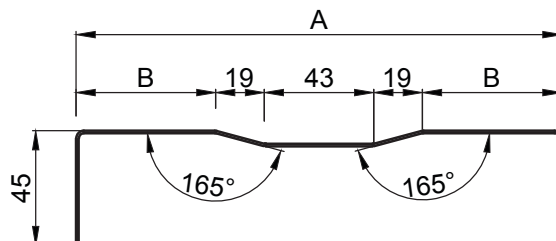


28ac - Profil suport capac atic (bridă) panou termoizolant

Material: Tablă zincată

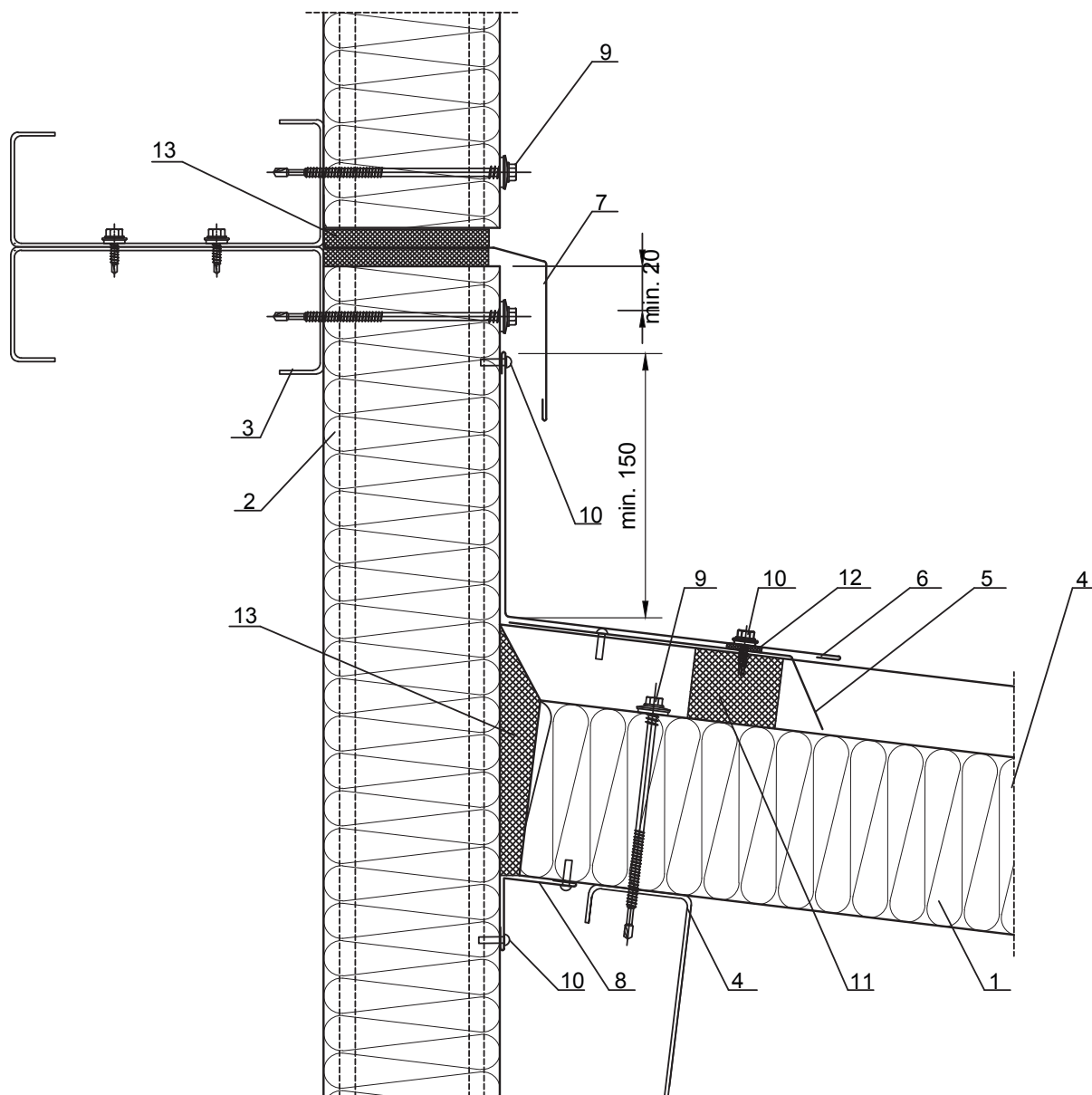
Grosime: 1.50mm-2.50mm

Notă: Dimensiunea A se va măsura în șantier



Detaliu AC13

Detaliu îmbinare acoperiș - perete înalt isoper



LEGENDĂ

1. ISOAC3 / ISOAC5 - panou termoizolant acoperiș
2. ISOPER - panou termoizolant perete
3. Structura suport panou termoizolant - rigle tip C Terasteel
4. Structura suport panou termoizolant - pane tip Z Terasteel
5. Profil de etanșare coamă, 04ac/05ac
6. Profil de mascare colț exterior perete - acoperiș, 29ac
7. Profil de mascare picurător, 30ac
8. Profil de mascare colț interior perete -acoperiș, 31ac
9. Șurub fixare panou termoizolant pe structura suport
10. Șurub fixare profil de mascare / popnit
11. Burete de etanșare care urmărește cuta panoului
12. Bandă de etanșare autoadezivă PE 2x20
13. Spumă poliuretanică

Detaliu AC13 / Accesorii

AC13 - 2

29ac - profil mascare colț exterior perete - acoperiș,

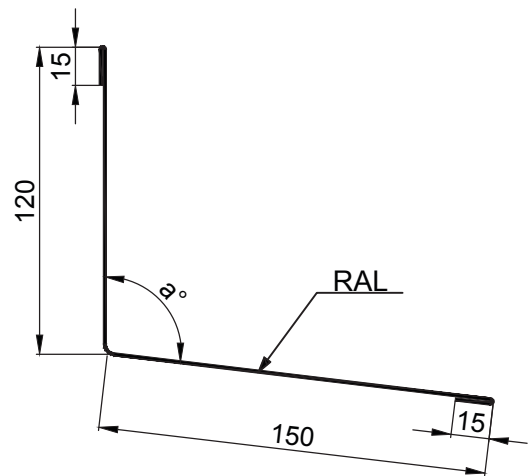
Material: Tablă zincată prevopsită

Lungime: 2000-6000mm

Grosime: 0.50mm

Lățime desfășurată: 300mm

Unghiul α° se va determina în funcție de panta acoperișului



30ac - profil mascare picurător panou termoizolant

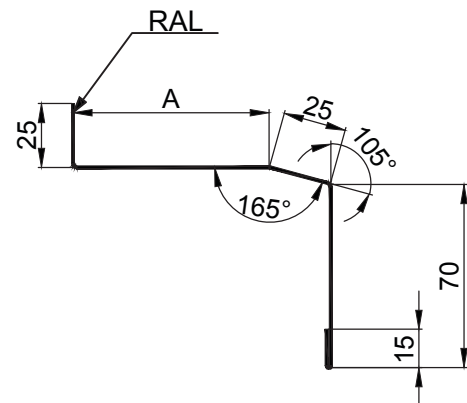
Material: Tablă zincată prevopsită

Lungime: 2000-6000mm

Grosime: 0.50mm

Lățime desfășurată: conform tabel

Grosime panou (mm)	A (mm)	Lățime desfășurată(mm)
30	25	160
40	35	170
50	45	180
60	55	190
80	75	210
100	95	230
120	115	250



31ac - Profil mascare colț interior perete-acoperiș

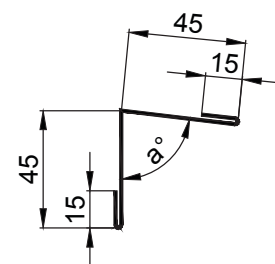
Material: Tablă zincată prevopsită

Lungime: 2000-6000mm

Grosime: 0.50mm

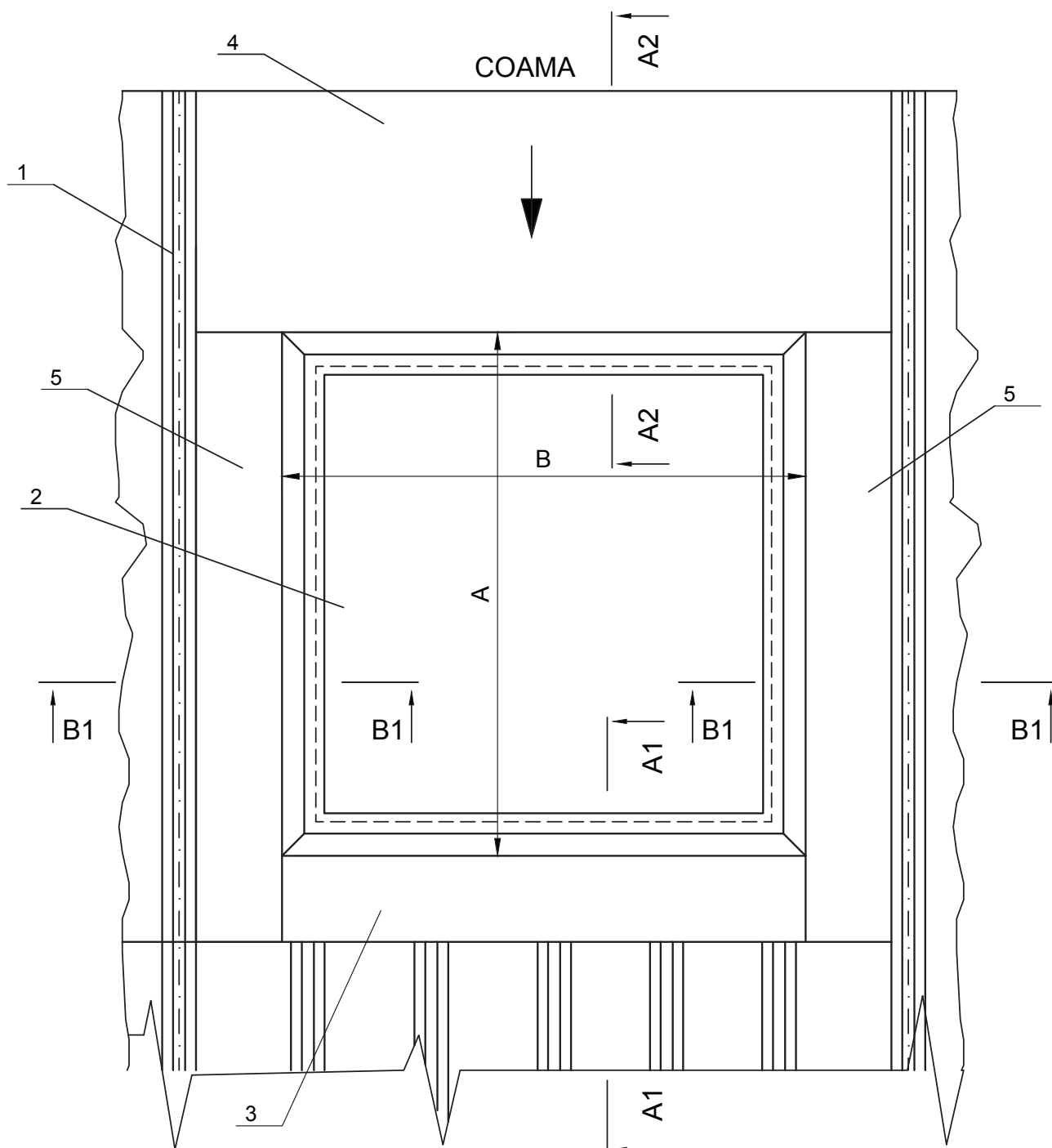
Lățime desfășurată: 120mm

Unghiul α° se va determina în funcție de panta acoperișului



Detaliu AC14

Detaliu îmbinare ISOAC trapa de fum



LEGENDĂ

1. ISOAC3 / ISOAC5 - panou termoizolant acoperiș
2. Trapa de fum cu dimensiunile $A \times B$
3. Profil de mascare soclu trapa de fum, 32ac
4. Profil de mascare soclu trapa de fum, 33ac
5. Profil de mascare soclu trapa de fum, 34ac

NOTĂ:

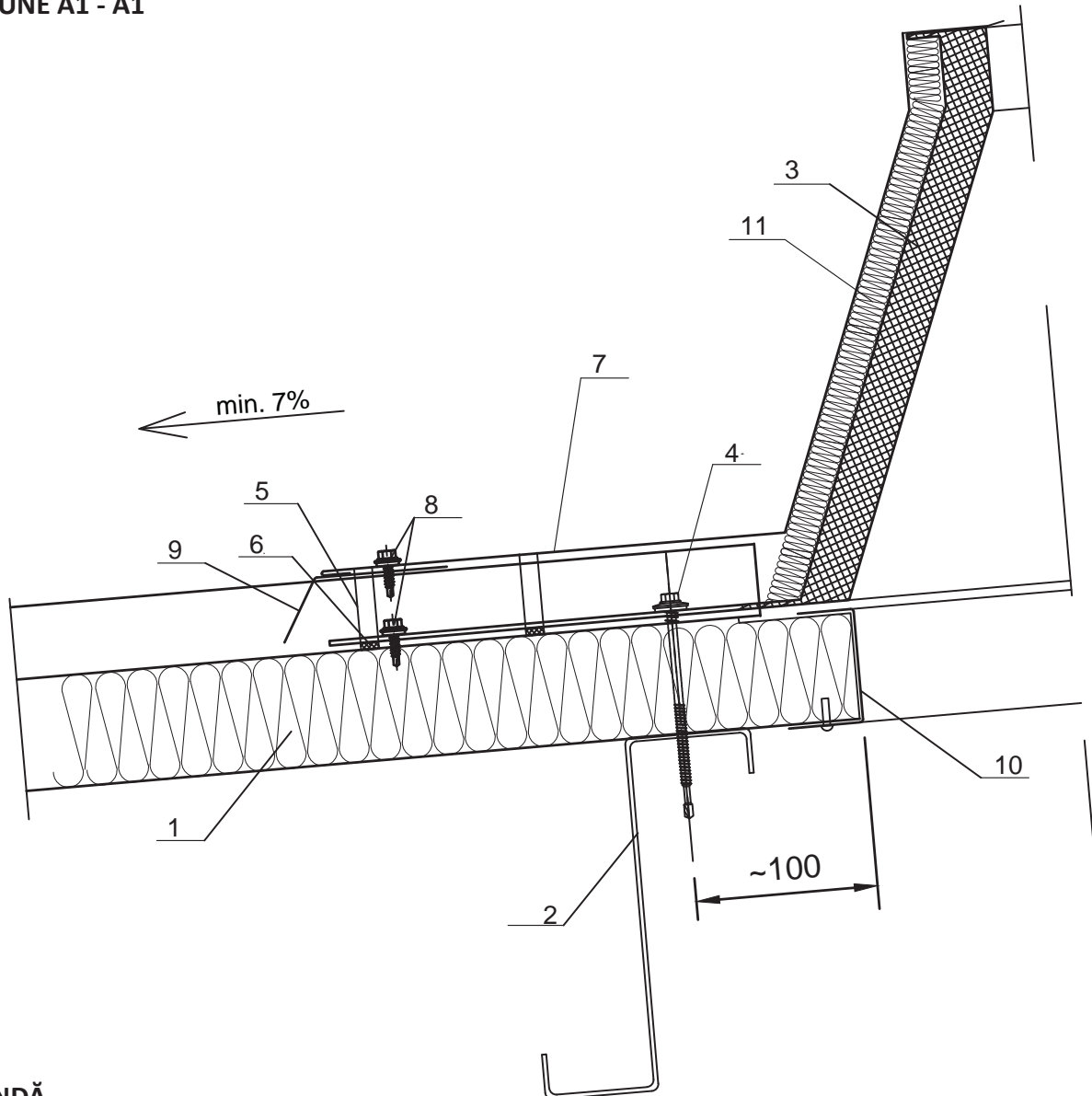
Pentru trapele de fum cu deschidere automată, în vederea evitării distrugerii la deschiderea ei, se recomandă ca înălțimea soclului trapei de fum să fie minim 300mm deasupra acoperișului.

Detaliu AC14

AC14 - 2

SECȚIUNEA A1-A1

SECȚIUNE A1 - A1



LEGENDĂ

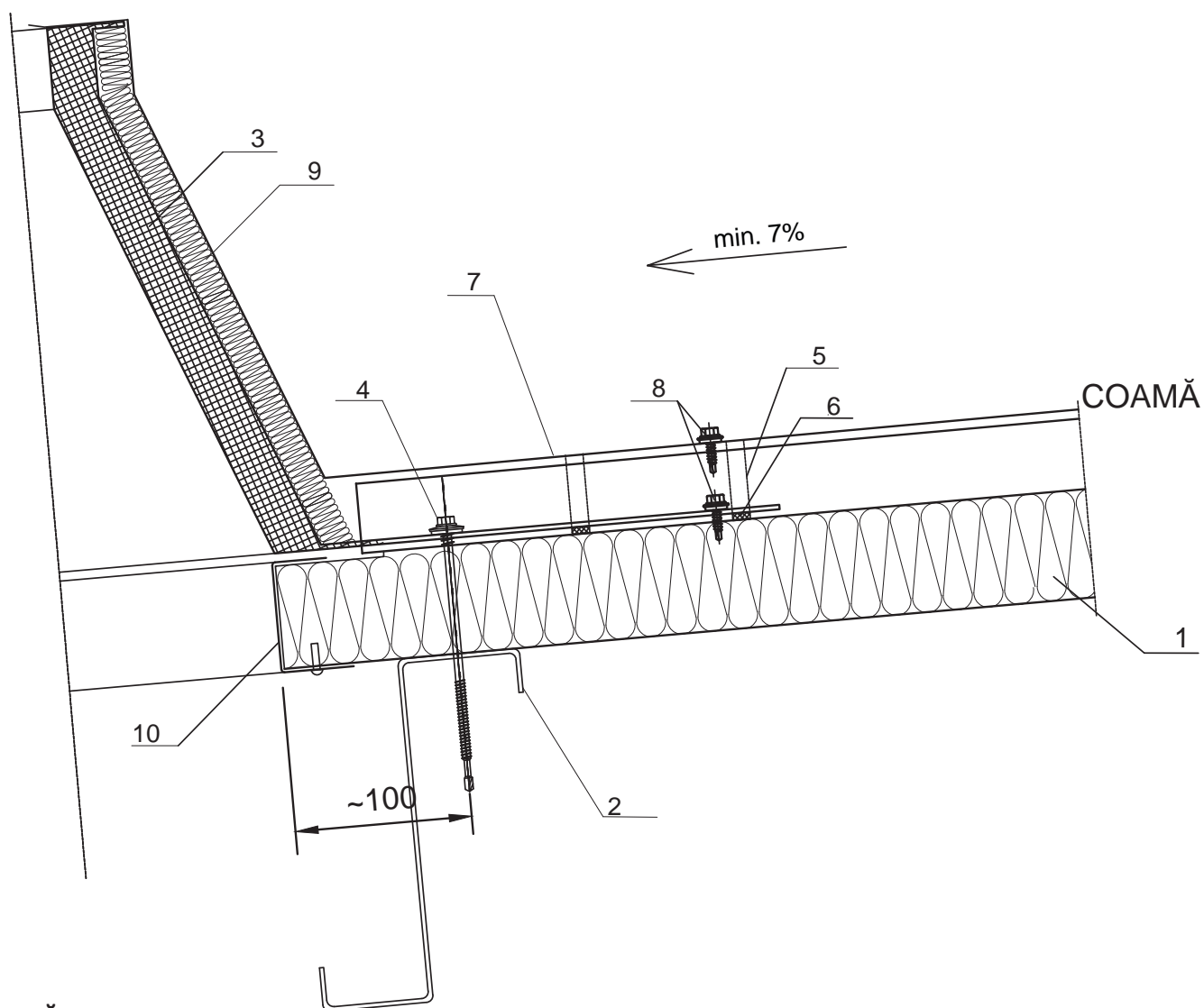
1. ISOAC3 / ISOAC5 - panou termoizolant acoperiș
2. Structura suport panou termoizolant
3. Trapa de fum
4. Șurub fixare panou termoizolant pe structura suport
5. Bandă de etanșare autoadezivă 4x20 PU
6. Mastic butilic
7. Profil de mascare soclu trapa de fum, 32ac
8. Șurub fixare profil de mascare / popnit
9. Profil de etanșare coamă, 04ac / 05ac
10. Profil de bordaj gol trapa de fum, 35ac
11. Vată minerală - izolare soclul trapei de fum

Detaliu AC14

AC14 - 3

SECȚIUNEA A2-A2

SECȚIUNE A2 - A2



LEGENDĂ

1. ISOAC3 / ISOAC5 - panou termoizolant acoperiș
2. Structura suport panou sandwich
3. Trapa de fum
4. Șurub fixare panou termoizolant pe structura suport
5. Bandă de etanșare autoadezivă 4x20 PU
6. Mastic butilic
7. Profil de mascare soclu trapa de fum, 33ac
8. Șurub fixare profil de mascare / popnit
9. Vata minerala - izolare soclu trapa de fum
10. Profil de bordaj gol trapa de fum, 35ac

Detaliu AC14 / Accesorii

AC14 - 4

32ac - Profil mascare soclu trapă de fum

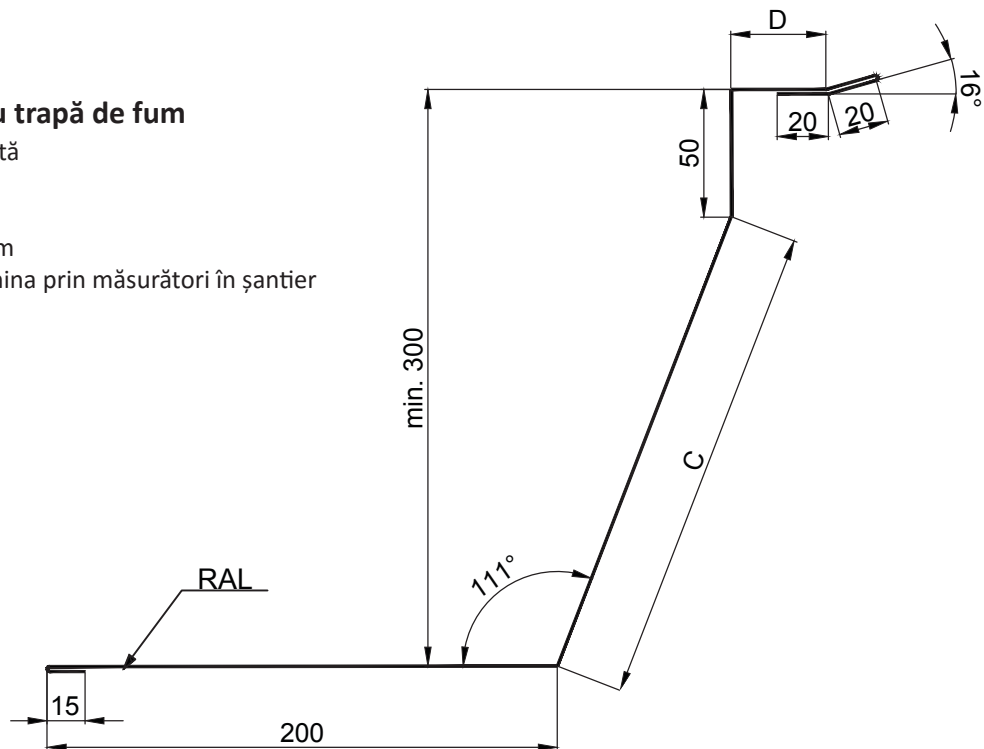
Material: Tablă zincată prevopsită

Lungime: 2000-6000mm

Grosime: 0.50mm

Lățime desfășurată: $C+D+325$ mm

Dimensiunile C, D se vor determina prin măsurători în șantier



33ac - Profil mascare soclu trapă de fum

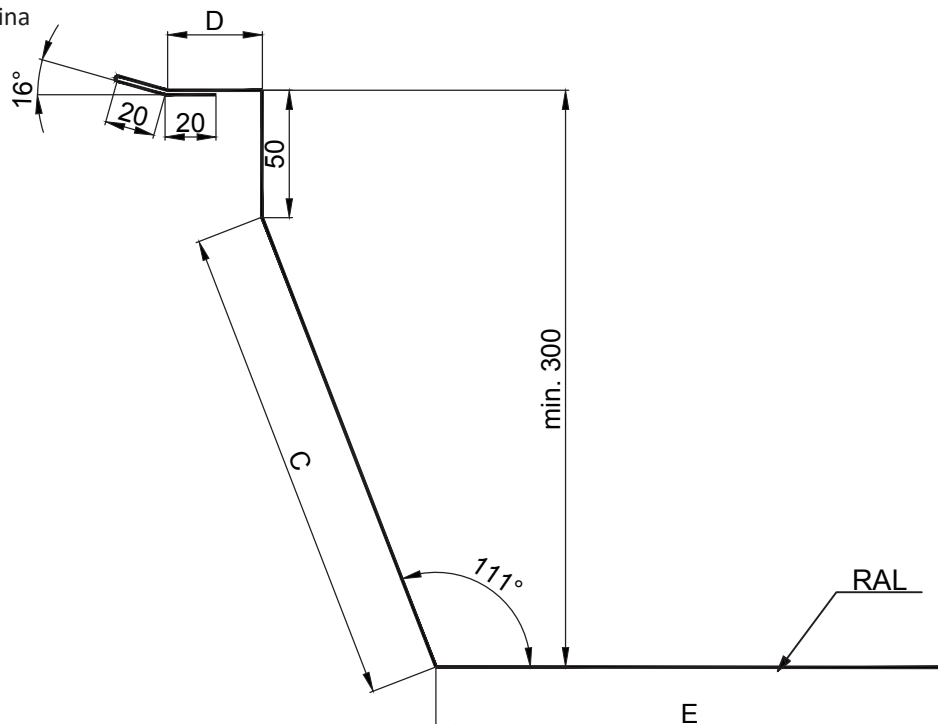
Material: Tablă zincată prevopsită

Lungime: 2000-6000mm

Grosime: 0.50mm

Lățime desfășurată: $C+D+E+110$ mm

Dimensiunile C, D, E se vor determina prin măsurători în șantier



Detaliu AC14/Accesorii

AC14 - 5

34ac - Profil mascare soclu trapă de fum

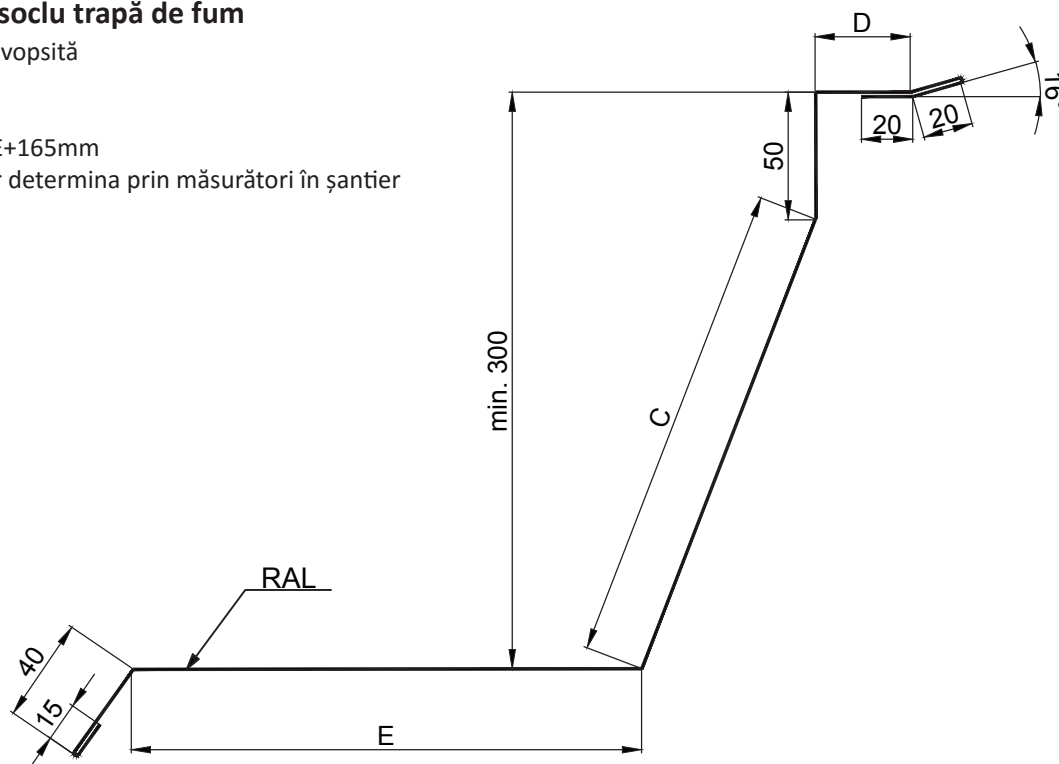
Material: Tablă zincată prevopsită

Lungime: 2000-6000mm

Grosime: 0.50mm

Lățime desfășurată: $C+D+E+165$ mm

Dimensiunile C, D, E se vor determina prin măsurători în șantier



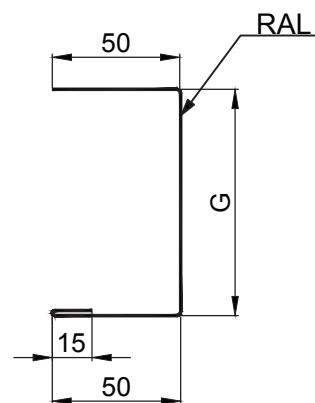
35ac - Profil bordaj gol trapă de fum

Material: Tablă zincată prevopsită

Lungime: 2000-6000mm

Grosime: 0.50mm

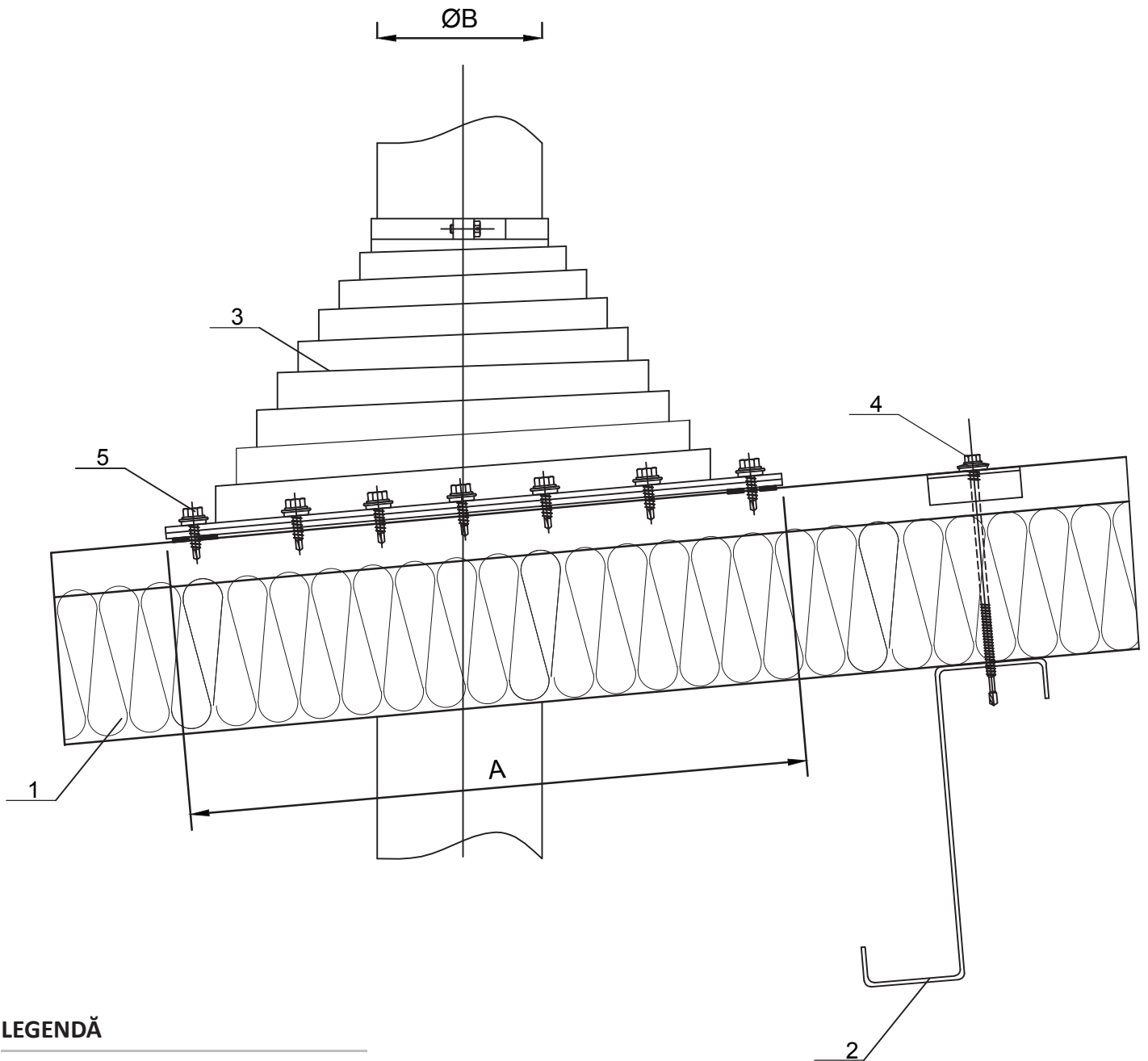
Grosime panou G (mm)	Lățime desfășurată (mm)
30	150
40	160
50	170
60	180
80	200
100	220
120	240



Detaliu AC15

AC15

Detaliu montaj etanșare străpungere



LEGENDĂ

1. ISOAC3 / ISOAC5 - panou termoizolant acoperiș
2. Structura suport panou termoizolant
3. Extractor de fluide
4. Șurub fixare panou termoizolant pe structura suport
5. Șurub autopercutant pentru fixare manșon extractor de fluide

NOTĂ:

Pentru instalarea extractorului vom avea nevoie de materialul de etanșare, tubul care străpunge panoul.
 Pentru alegerea optimă a manșoanelor se va contacta departamentul tehnic.

TOGETHER WE
BUILD BETTER

TERASTEEL S.A. își rezervă dreptul de a modifica specificațiile produsului fără notificare prealabilă. Pentru a vă asigura că vizualizați cele mai recente și precise informații despre produs, vă rugăm să scanați codul QR.

