

DETALII TEHNICE

Panouri termoizolante pentru **perete**



CUPRINS

pag.

CAP 1.	Caracteristici tehnice panouri. Ipoteze de calcul	pag. 3
CAP 2.	Capacități portante panouri	pag. 12
CAP 3.	Detalii tehnice de montaj panouri	pag. 17

INTRODUCERE

REZUMAT

Capitolele 1 și 2

Capitolele 1 și 2 ale acestui catalog tehnic s-au realizat prin colaborare cu Universitatea Tehnică din Cluj, Facultatea de Construcții - Departamentul de structuri, în baza unui contract de cercetate.

În Capitolul 1 sunt prezentate ipotezele pe baza cărora s-a efectuat calculul și sistemele statice analizate.

Capitolul 2 conține tabelele cu capacitățile portante în funcție de deschiderile limită admisibile pentru panourile termoizolante cu fețe standard și prinderi vizibile.

Capitolul 3

Capitolul 3 a fost realizat de către Departamentul de Proiectare a companiei .

Capitolul 3 conține detalii de montaj al panourilor de perete.

Tabelele de încărcări

Tabelele de încărcări se referă exclusiv la tipurile de panouri cu spumă poliuretanică , cu fețe standard pentru aplicații de pereți, pe care compania noastră le produce. Tabelele prezintă capacitățile portante ale panourilor analizate conform tipo-dimensiunilor secțiunilor fabricate și a caracteristicilor mecanice aferente.

Calculul s-a efectuat în conformitate cu norma SR EN 14509/2013 - Anexa E „Panouri sandwich autoportante, izolante, cu peliculă dublă de acoperire metalică”, ce reglementează proiectarea subansamblelor realizate din panouri termoizolante de tip sandwich.

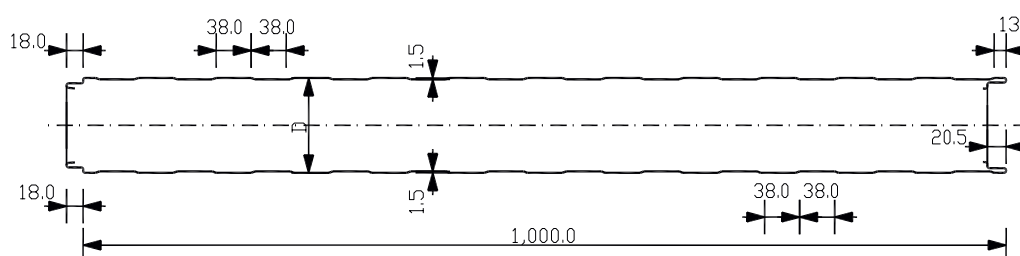
CAP. 01

CARACTERISTICI TEHNICE PANOURI. IPOTEZE DE CALCUL

Caracteristici tehnice panouri

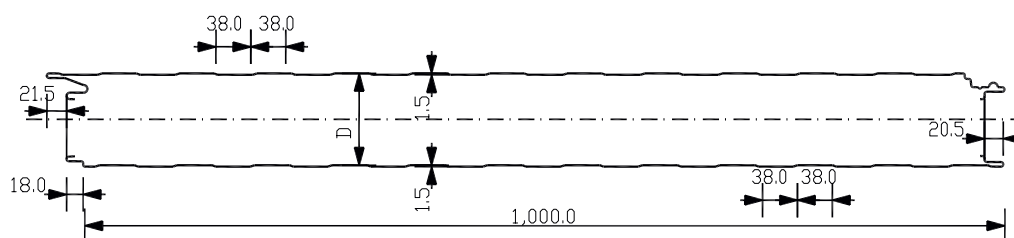
Grosimi

Au fost analizate tipurile de panouri termoizolante pentru pereți cu fețele standard din portofoliul de produse Terasteel, cu caracteristicile geometrice prezentate mai jos. Diferențele mici între momentul de inerție al feței standard, plisate și lis permite utilizarea tabelelor elaborate pentru fața standard și pentru tipurile plisate și lis.



Tip. 1: Panou de pereți cu prinderi vizibile
Grosimi $D=30, 40, 50, 60, 80, 100, 120, 150, 200$ mm

Având în vedere că fețele panourilor sunt identice în cele două sisteme de prindere (vizibile și ascuse), se poate accepta că valorile capacităților portante sunt similare sub acțiunea presiunii vântului.



Tip. 2: Panou de pereți cu prinderi ascuse
Grosimi $D=40, 50, 60, 80, 100, 120$ mm

Caracteristici

materiale / grosimi / ipoteze

Calitățile de oțel considerate în calcul sunt conform standardului SR EN 10346:2009, „Produse plate de oțel acoperite prin imersie la cald. Condiții tehnice de livrare”. Panourile termoizolante analizate au următoarele tipodimensiuni:

- la fața exterioară tablă de oțel galvanizat și prevopsit
S250GD
 cu protecția anticorozivă prin zincare la cald cu grosime de **25 μm, grosime tablă 0,45 mm**
- la fața interioară tablă de oțel galvanizat și prevopsit
S220GD
 cu protecția anticorozivă prin zincare la cald cu grosime de **15μm, grosime tabla 0.4 mm**
- grosimi de panouri (miez de spumă poliuretanică) **30-40-50-60-80-100-120-150-200 mm**

Caracteristicile oțelului utilizat la fața exterioară pentru calitatea S250GD sunt:

- limita de curgere: **$f_y = 250 \text{ N/mm}^2$**
- coeficient de expansiune termică **$\alpha_{Tl} = 1.20 \times 10^{-5} / ^\circ\text{C}$**
- modulul de elasticitate: **$E = 210000 \text{ N/mm}^2$**

Caracteristicile oțelului utilizat la fața interioară pentru calitatea S220GD sunt:

- limita de curgere: **$f_y = 220 \text{ N/mm}^2$**
- coeficient de expansiune termică **$\alpha_{Tl} = 1.20 \times 10^{-5} / ^\circ\text{C}$**
- modulul de elasticitate: **$E = 210000 \text{ N/mm}^2$**

Caracteristicile spumei ce formează miezul panoului și eforturile de îndoire a fețelor obținute în urma testelor de laborator s-au utilizat în procesul de determinare a capacității portante a panourilor.

Tipuri de panouri pentru care s-au întocmit tabelele de capacități portante:

- grosimi de panouri cu prinderi vizibile și fețe standard **30-40-50-60-80-100-120-150-200 mm**
- Lungimea maximă de fabricație: **$L_{max} = 12,00 \text{ m}$**

Realizarea tabelelor

cu încărcări capabile ale panourilor termoizolante

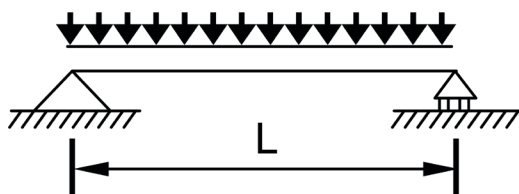
Panourile termoizolante sunt cel mai des folosite pe post de anvelopă exterioară (acoperiș sau perete). În urma modului de dispunere pe pane de acoperiș sau rigle de pereți pot rezulta scheme statice simplu rezemate sau continue. De aceea au fost analizate schemele statice în varianta de grindă simplu rezemată sau grindă continuă pe două deschideri la efectul presiunii și sucțiunii vântului.

În modelul de calcul pentru determinarea capacității portante a panourilor termoizolante s-au considerat următoarele ipoteze:

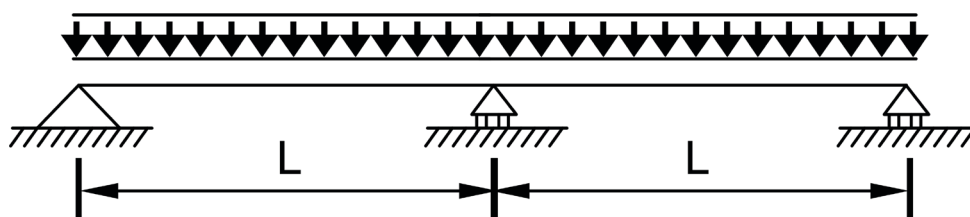
- încărcarea este uniform distribuită pe toată lungimea panoului,
- încărcarea poate proveni din acțiunea greutateii proprii combinată cu încărcarea din acțiunea vântului (presiune),
- încărcarea poate proveni din acțiunea greutateii proprii combinată cu încărcarea din acțiunea vântului (sucțiune),
- conform SR EN 14509:2013, culoarea feței exterioare poate influența capacitatea portantă (efortul suplimentar din dilatări și contracții diferențiate / împiedicate se suprapun peste eforturile rezultate din presiune și sucțiune), de aceea analiza s-a făcut pentru 3 grupuri distincte de culori;
- conform SR EN 14509:2013, capacitatea portantă a panoului este afectată de efectul de fluaj, de aceea la dimensionarea panourilor s-au considerat efectele de lungă și scurtă durată,
- gradientul de temperatură s-a considerat între fețele panoului:

- o $\Delta t = 40^\circ\text{C}$ pentru grupa I de culori
- o $\Delta t = 45^\circ\text{C}$ pentru grupa II de culori
- o $\Delta t = 60^\circ\text{C}$ pentru grupa III de culori

Astfel s-au analizat 2 tipuri de sisteme statice, fiecare cu 2 cazuri de încărcare (presiune și sucțiune din vânt) :



Sistem static nr. 1: Grindă simplu rezemată;



Sistem static nr. 2: Grindă continuă peste două deschideri;

cu încărcări capabile ale panourilor termoizolante

În funcție de culoarea panourilor termoizolante considerate în proiect, în tabelele cu capacitățile portante apar 3 cazuri de dimensionare.

o $\Delta t=40^{\circ}\text{C}$ - Grupa I de culori:

prezintă capacitatea portantă cu deschiderea admisibilă specificată în metri (capacitate în kN/m^2 - Valoarea de calcul se obține prin înmulțirea valorii caracteristice cu coeficientul de siguranță) pentru culori foarte deschise. În acest grup pot fi incluse culorile din gama de culori RAL 1015, 1016, 1018, 6019, 7035, 9001, 9002, 9010.

o $\Delta t=45^{\circ}\text{C}$ - Grupa II de culori:

prezintă capacitatea portantă cu deschiderea admisibilă specificată în metri (capacitate în kN/m^2 - Valoarea de calcul se obține prin înmulțirea valorii caracteristice cu coeficientul de siguranță) pentru culori deschise. În acest grup pot fi incluse culorile din gama de culori RAL 1001, 1002, 1003, 1004, 1014, 1017, 1019, 1021, 1023, 1035, 2000, 2003, 2004, 2008, 2009, 2011, 5012, 5018, 5024, 6018, 6021, 6033, 7000, 7004, 7032, 7037, 7040, 7042, 7045, 7046, 9006, 9022.

o $\Delta t=60^{\circ}\text{C}$ - Grupa III de culori:

prezintă capacitatea portantă cu deschiderea admisibilă specificată în metri (capacitate în kN/m^2 - Valoarea de calcul se obține prin înmulțirea valorii caracteristice cu coeficientul de siguranță) pentru culori închise. În acest grup pot fi incluse culorile din gama de culori RAL 3000, 3002, 3003, 3005, 3009, 3011, 3013, 3020, 5002, 5005, 5007, 5009, 5010, 5011, 5012, 5014, 5017, 5022, 6000, 6003, 6005, 6011, 6020, 6024, 6029, 7011, 7012, 7015, 7016, 7021, 7022, 7024, 8004, 8016, 8017, 8023, 9005, 9007.

Conform SR EN14509/2013 valoarea limită admisă pentru deformații s-a considerat $L/100$.

Exemplu de alegere a panoului

adecvat pentru o încărcare evaluată la panoul de perete

Date de intrare:

Se exemplifică evaluării încărcarea distribuită din vânt (conform normativului CR 1-1-4-2012 pentru București:

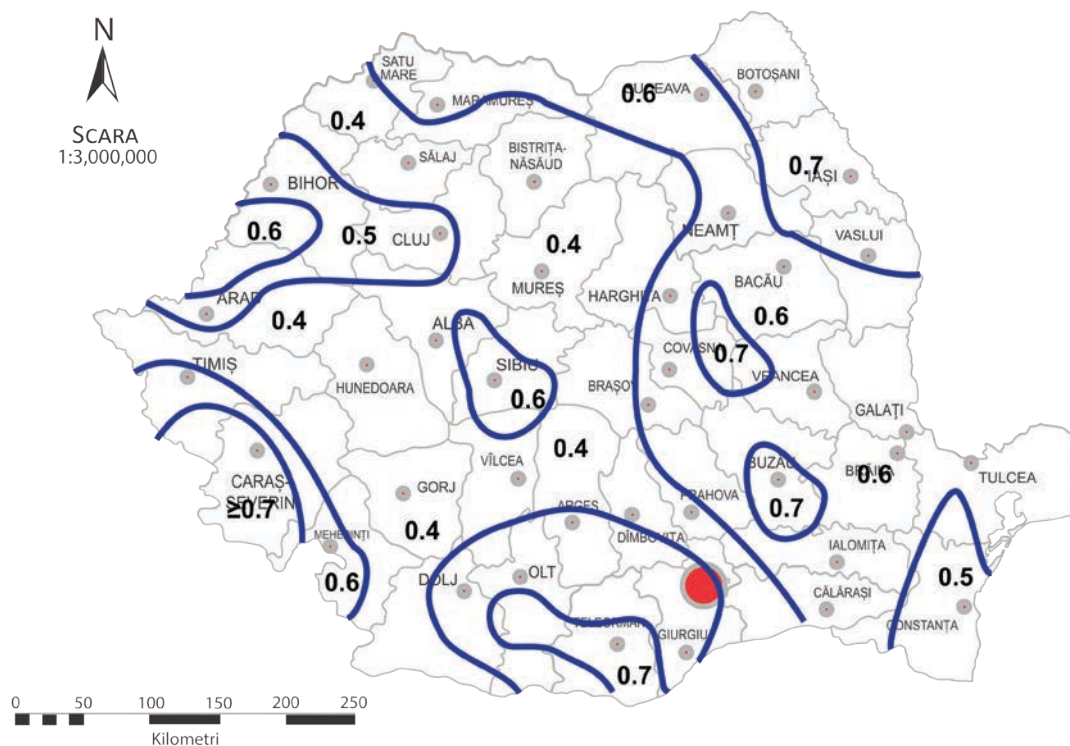
a) Valoarea caracteristică a încărcării din vânt pe perețele exterior se determină în funcție de mai mulți parametri, cu ajutorul relației:

$$w_e = g_{lw} \times c_{pe} \times q_p(z_e)$$

Pentru simplitate, asumăm coeficienții din relația de calcul de mai jos:

- presiunea de referință: $q_{ref}=0.5\text{kN/m}^2$ (fig. 2.1)
- înălțimea de referință: $z_e=8.20\text{m}$
- rugozitatea terenului: $z_0=0.05\text{m}$ (conf. Cap2., tab.2.1, Cat II)
- factorul de rugozitate: $C_r(z)=0.9639$ ($k_r(z_0)=0.189$ pt Cat. II)
- factorul de rafală $C_g(z)=1.8954$
- factorul topografic: $C_t=1$
- factorul de expunere: $C_e(z)=C_g(z) \times C_r(z) \times C_t(z)=1.761$ (conf. Cap.2)
- din coeficienții aerodinamici considerăm $C_p=0,8$ pentru suprafața D

Obținem pentru suprafața D presiunea vântului valoarea $w_e=0,71\text{kN/m}^2$



Zonarea valorilor de referință ale presiunii dinamice a vântului q_b în kPa, având IMR = 50 de ani
 Notă: Pentru altitudini peste 1000 m, valorile presiunii dinamice a vântului se corectează cu relația CR 1-1-4-2012

Exemplu de alegere a panoului

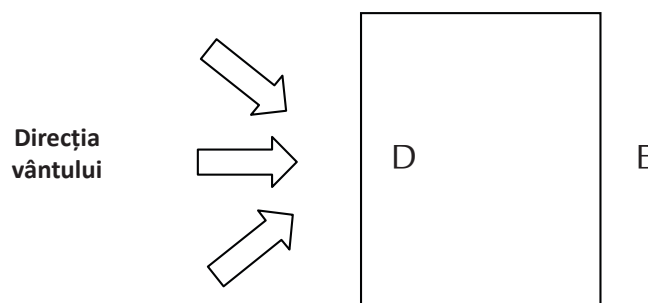
Valori de calcul

adecvat pentru o încărcare evaluată la panoul de perete

Coefficienții încărcărilor pentru starea limită ultimă (SLU) și stare limită de serviciu (SLS) sunt:

- **n=1.50** - starea limită ultimă de rezistență și stabilitate sub acțiunea grupării fundamentale
- **n=1.00** - starea limită a exploatarii normale sub efectul încărcărilor totale de serviciu

Rezultă conform celor de mai sus încărcarea caracteristică pentru o anvelopă de clădire din București supusă la acțiunea vântului pe panourile de perete din suprafața **D**, $w_k=0,71 \text{ kN/m}^2$, respectiv valoarea de calcul a acțiunii $w_d=0.71 \times 1.50=1.065 \text{ kN/m}^2$.



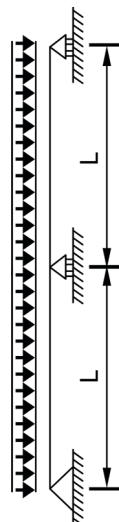
Planul clădirii cu suprafața D direct expusă vântului

La stabilirea capacității portante a panourilor s-au luat în considerare coeficienții încărcărilor pentru tipurile de încărcare analizate (încărcare permanentă din greutate proprie cu coeficientul de siguranță $\gamma_g=1,35$ și încărcarea de vânt cu $\gamma_q=1,5$), astfel în tabelele evaluate se face identificarea deschiderii admisibile numai cu încărcarea dominantă din vânt, fără înmulțirea cu coeficientul $\gamma_q=1.50$ dacă valorile date sunt cele de calcul sau prin înmulțirea cu coeficientul $\gamma_q=1.50$ dacă valorile date sunt cele caracteristice.

Alegerea panoului adecvat conform tabelelor evaluate se face astfel:

Pas 1:

Se alege tipul, grosimea de izolație și schema statică a panoului dorit. Presupunând că alegem panou cu 60 mm grosime, rezemat pe cel puțin 2 deschideri, se identifică tabelul aferent tipului și a grosimii de panou dorit.



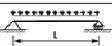
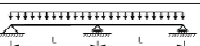
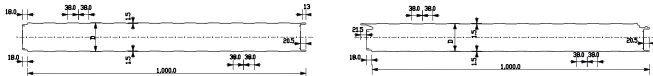


Schema statică a panoului de perete

Exemplu de alegere a panoului

Valori de calcul

adecvat pentru o încărcare evaluată la panoul de perete

Tip panou ISOPERn	Date generale		Capacități portante calculate de:																		
Panou ISOPERn 60	D=59.33 mm		 																		
	$t_{nom,1}=0.45$ mm																				
Față ext. S250GD, Față int. S220GD		$t_{nom,2}=0.40$ mm																			
Panou cu o deschidere																					
Grupa de culori	Valori de calcul, încărcare din vânt la presiune [kN/m ²]																				
	0.00	0.38	0.75	1.13	1.50	1.88	2.25	2.63	3.00	3.38	3.75	4.13	4.50	4.88	5.25	5.63	6.00	6.38	6.75	7.13	7.50
Distanța admisă dintre reazeme [m]																					
I	9.48	6.49	5.05	4.12	3.57	3.20	2.92	2.70	2.53	2.38	2.22	2.02	1.85	1.71	1.59	1.48	1.39	1.31	1.23	1.17	1.11
II	9.48	6.49	5.05	4.12	3.57	3.20	2.92	2.70	2.53	2.38	2.22	2.02	1.85	1.71	1.59	1.48	1.39	1.31	1.23	1.17	1.11
III	6.90	6.49	5.05	4.12	3.57	3.20	2.92	2.70	2.53	2.38	2.22	2.02	1.85	1.71	1.59	1.48	1.39	1.31	1.23	1.17	1.11
Grupa de culori	Valori de calcul, încărcare din vânt la succțiune [kN/m ²]																				
	0.00	-0.38	-0.75	-1.13	-1.50	-1.88	-2.25	-2.63	-3.00	-3.38	-3.75	-4.13	-4.50	-4.88	-5.25	-5.63	-6.00	-6.38	-6.75	-7.13	-7.50
Distanța admisă dintre reazeme [m]																					
I	9.48	7.08	5.59	4.57	3.96	3.54	3.23	2.99	2.77	2.46	2.22	2.02	1.85	1.71	1.59	1.48	1.39	1.31	1.23	1.17	1.11
II	9.48	6.49	5.41	4.57	3.96	3.54	3.23	2.99	2.77	2.46	2.22	2.02	1.85	1.71	1.59	1.48	1.39	1.31	1.23	1.17	1.11
III	6.90	5.49	4.84	4.42	3.96	3.54	3.23	2.99	2.77	2.46	2.22	2.02	1.85	1.71	1.59	1.48	1.39	1.31	1.23	1.17	1.11
Panou cu două deschideri																					
Grupa de culori	Valori de calcul, încărcare din vânt la presiune [kN/m ²]																				
	0.00	0.38	0.75	1.13	1.50	1.88	2.25	2.63	3.00	3.38	3.75	4.13	4.50	4.88	5.25	5.63	6.00	6.38	6.75	7.13	7.50
Distanța admisă dintre reazeme [m]																					
I	6.98	6.98	5.05	4.12	3.57	3.20	2.92	2.70	2.53	2.38	2.22	2.02	1.85	1.71	1.59	1.48	1.39	1.31	1.23	1.17	1.11
II	6.98	6.98	5.05	4.12	3.57	3.20	2.92	2.70	2.53	2.38	2.22	2.02	1.85	1.71	1.59	1.48	1.39	1.31	1.23	1.17	1.11
III	6.98	6.98	5.05	4.12	3.57	3.20	2.92	2.70	2.53	2.38	2.22	2.02	1.85	1.71	1.59	1.48	1.39	1.31	1.23	1.17	1.11
Grupa de culori	Valori de calcul, încărcare din vânt la succțiune [kN/m ²]																				
	0.00	-0.38	-0.75	-1.13	-1.50	-1.88	-2.25	-2.63	-3.00	-3.38	-3.75	-4.13	-4.50	-4.88	-5.25	-5.63	-6.00	-6.38	-6.75	-7.13	-7.50
Distanța admisă dintre reazeme [m]																					
I	7.91	7.91	5.59	4.57	3.96	3.54	3.23	2.99	2.77	2.46	2.22	2.02	1.85	1.71	1.59	1.48	1.39	1.31	1.23	1.17	1.11
II	7.91	7.91	5.59	4.57	3.96	3.54	3.23	2.99	2.77	2.46	2.22	2.02	1.85	1.71	1.59	1.48	1.39	1.31	1.23	1.17	1.11
III	6.25	6.25	4.86	4.23	3.85	3.54	3.23	2.99	2.77	2.46	2.22	2.02	1.85	1.71	1.59	1.48	1.39	1.31	1.23	1.17	1.11
Notă:																					
1. Fața exterioră este din tablă S250GD-0.45 mm, fața interioară ce reazemă pe pane este din tablă S220GD-0.40 mm 2. Valorile de calcul includ factorul de siguranță $\gamma_Q=1.50$ 3. Condiția de săgeată la care s-au determinat deschiderile limită admise sînt conform SR EN 14509:2013:1/100																					
																					

Tabelele sunt informative și nu înlocuiesc analiza structurală necesară pentru proiectarea clădirii - conform EN 1993-1-3.

Pas 2: Se identifică grupul de culoare (I, II, III) în funcție de culoarea optată pentru panoul dorit. Presupunând că alegem un panou de culoare albă (RAL 9010), acesta se încadrează în grupul I de culori.

Grupa de culori - panouri sandwich

Grupa I.	Grupa II.				Grupa III.				
RAL 1015	RAL 1001	RAL 1023	RAL 5012	RAL 7032	RAL3000	RAL 3013	RAL 5012	RAL 6020	RAL 7022
RAL 1016	RAL 1002	RAL 1035	RAL 5018	RAL 7037	RAL 3002	RAL 3020	RAL 5014	RAL 6024	RAL 7024
RAL 1018	RAL 1003	RAL 2000	RAL 5024	RAL 7040	RAL 3003	RAL 5002	RAL 5017	RAL 6029	RAL 8004
RAL 6019	RAL 1004	RAL 2003	RAL 6018	RAL 7042	RAL 3005	RAL 5005	RAL 5022	RAL 7011	RAL 8016
RAL 7035	RAL 1014	RAL 2004	RAL 6021	RAL 7045	RAL 3009	RAL 5007	RAL 6000	RAL 7012	RAL 8017
RAL 9001	RAL 1017	RAL 2008	RAL 6033	RAL 7046	RAL 3010	RAL 5009	RAL 6003	RAL 7015	RAL 8023
RAL 9002	RAL 1019	RAL 2009	RAL 7000	RAL 9006	RAL 3011	RAL 5010	RAL 6005	RAL 7016	RAL 9005
RAL 9010	RAL 1021	RAL 2011	RAL 7004	RAL 9022	RAL 3013	RAL 5011	RAL 6011	RAL 7021	RAL 9007

Pas 3:

Pentru încărcarea evaluată de vânt de 1,065 kN/m² (valoarea de calcul) prezentată la datele de intrare, se identifică în tabel deschiderea admisă între reazemele panoului, ceea ce ne definește dispunerea pe structura de rezistență a sistemului de rigle de pereți. Având o valoare a încărcării ce nu se regăsește printre valorile calculate ale încărcărilor din capul de tabel, se poate efectua o interpolare liniară pentru determinarea valorii exacte a distanței dintre reazeme:

La 0,75 kN/m² - distanța admisă între reazeme conform tabelului este 5,05 m



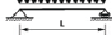
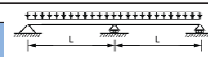
La 1,13 kN/m² - distanța admisă între reazeme conform tabelului este 4,12 m

Prin interpolare liniară pentru 1,065 kN/m² rezultă distanța admisă între reazeme la panoul de perete conform tabelului de cca. 4,43 m.

Exemplu de alegere a panoului

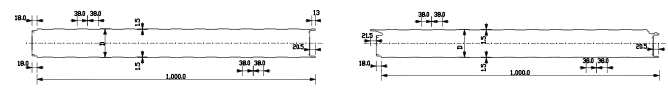
Valori de calcul

adecvat pentru o încărcare evaluată la panoul de perete

Tip panou ISOPERn		Date generale		Capacități portante calculate de:																	
Panou ISOPERn 60		D=59,33 mm		 																	
		$t_{nom,1}=0.45$ mm																			
		$t_{nom,2}=0.40$ mm																			
Față ext. S250GD, Față int. S220GD		Panou cu o deschidere																			
Grupa de culori	Valori de calcul, încărcare din vânt la presiune [kN/m ²]																				
	0.00	0.38	0.75	1.13	1.50	1.88	2.25	2.63	3.00	3.38	3.75	4.13	4.50	4.88	5.25	5.63	6.00	6.38	6.75	7.13	7.50
Distanța admisă dintre reazeme [m]																					
I	9.48	6.49	5.05	4.12	3.57	3.20	2.92	2.70	2.53	2.38	2.22	2.02	1.85	1.71	1.59	1.48	1.39	1.31	1.23	1.17	1.11
II	9.48	6.49	5.05	4.12	3.57	3.20	2.92	2.70	2.53	2.38	2.22	2.02	1.85	1.71	1.59	1.48	1.39	1.31	1.23	1.17	1.11
III	6.90	6.49	5.05	4.12	3.57	3.20	2.92	2.70	2.53	2.38	2.22	2.02	1.85	1.71	1.59	1.48	1.39	1.31	1.23	1.17	1.11
Grupa de culori	Valori de calcul, încărcare din vânt la sucțiune [kN/m ²]																				
	0.00	-0.38	-0.75	-1.13	-1.50	-1.88	-2.25	-2.63	-3.00	-3.38	-3.75	-4.13	-4.50	-4.88	-5.25	-5.63	-6.00	-6.38	-6.75	-7.13	-7.50
Distanța admisă dintre reazeme [m]																					
I	9.48	7.08	5.59	4.57	3.96	3.54	3.23	2.99	2.77	2.46	2.22	2.02	1.85	1.71	1.59	1.48	1.39	1.31	1.23	1.17	1.11
II	9.48	6.49	5.41	4.57	3.96	3.54	3.23	2.99	2.77	2.46	2.22	2.02	1.85	1.71	1.59	1.48	1.39	1.31	1.23	1.17	1.11
III	6.90	5.49	4.84	4.42	3.96	3.54	3.23	2.99	2.77	2.46	2.22	2.02	1.85	1.71	1.59	1.48	1.39	1.31	1.23	1.17	1.11
Panou cu două deschideri																					
Grupa de culori	Valori de calcul, încărcare din vânt la presiune [kN/m ²]																				
	0.00	0.38	0.75	1.13	1.50	1.88	2.25	2.63	3.00	3.38	3.75	4.13	4.50	4.88	5.25	5.63	6.00	6.38	6.75	7.13	7.50
Distanța admisă dintre reazeme [m]																					
I	6.98	6.98	5.05	4.12	3.57	3.20	2.92	2.70	2.53	2.38	2.22	2.02	1.85	1.71	1.59	1.48	1.39	1.31	1.23	1.17	1.11
II	6.98	6.98	5.05	4.12	3.57	3.20	2.92	2.70	2.53	2.38	2.22	2.02	1.85	1.71	1.59	1.48	1.39	1.31	1.23	1.17	1.11
III	6.98	6.98	5.05	4.12	3.57	3.20	2.92	2.70	2.53	2.38	2.22	2.02	1.85	1.71	1.59	1.48	1.39	1.31	1.23	1.17	1.11
Grupa de culori	Valori de calcul, încărcare din vânt la sucțiune [kN/m ²]																				
	0.00	-0.38	-0.75	-1.13	-1.50	-1.88	-2.25	-2.63	-3.00	-3.38	-3.75	-4.13	-4.50	-4.88	-5.25	-5.63	-6.00	-6.38	-6.75	-7.13	-7.50
Distanța admisă dintre reazeme [m]																					
I	7.91	7.91	5.59	4.57	3.96	3.54	3.23	2.99	2.77	2.46	2.22	2.02	1.85	1.71	1.59	1.48	1.39	1.31	1.23	1.17	1.11
II	7.91	7.91	5.59	4.57	3.96	3.54	3.23	2.99	2.77	2.46	2.22	2.02	1.85	1.71	1.59	1.48	1.39	1.31	1.23	1.17	1.11
III	6.25	6.25	4.86	4.23	3.85	3.54	3.23	2.99	2.77	2.46	2.22	2.02	1.85	1.71	1.59	1.48	1.39	1.31	1.23	1.17	1.11

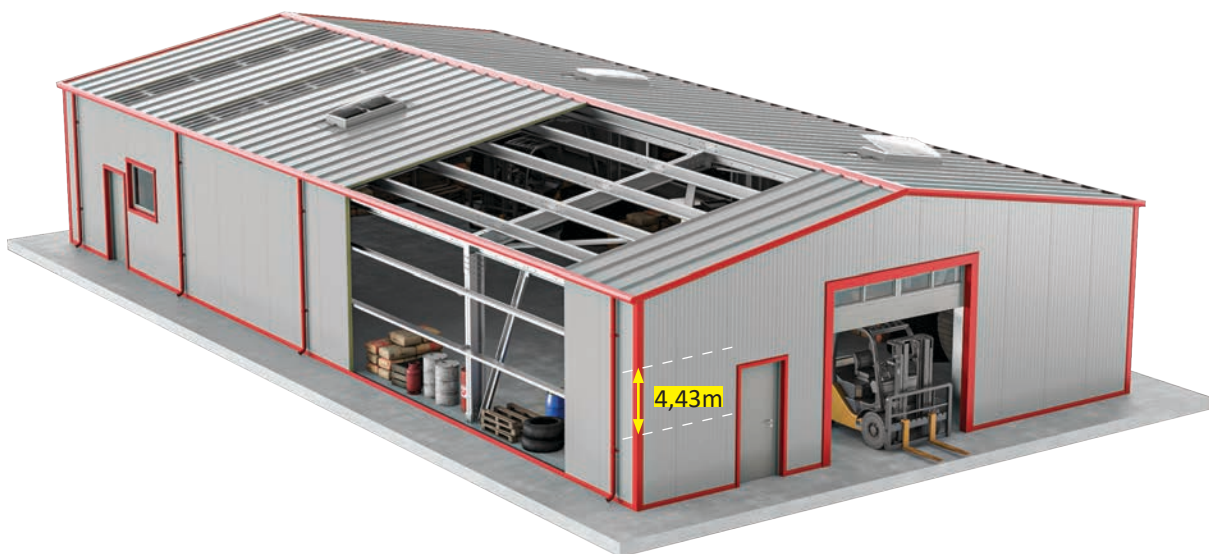
Notă:

- Fața exterioară este din tablă S250GD-0.45 mm, fața interioară ce reazemă pe pane este din tablă S220GD-0.40 mm
- Valorile de calcul includ factorul de siguranță $\gamma_Q=1.50$
- Condiția de săgeată la care s-au determinat deschiderile limită admise sînt conform SR EN 14509:2013:L/100



Tabelele sunt informative și nu înlocuiesc analiza structurală necesară pentru proiectarea clădirii - conform EN 1993-1-3.

Disponerea riglelor de perete rezultă astfel:



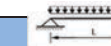


CAP. 02


**CAPACITĂȚI PORTANTE
PANOURI**

Capacități portante panouri



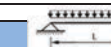
Valori de calcul

Tip panou ISOPERn		Date generale		Capacități portante calculate de:																	
Panou ISOPERn 40		D=39.33 mm																			
		$t_{nom,1}=0.45$ mm																			
		$t_{nom,2}=0.40$ mm																			
Față ext. S250GD, Față int. S220GD		Panou cu o deschidere																			
Grupa de culori	Valori de calcul, încărcare din vânt la presiune [kN/m ²]																				
	0.00	0.38	0.75	1.13	1.50	1.88	2.25	2.63	3.00	3.38	3.75	4.13	4.50	4.88	5.25	5.63	6.00	6.38	6.75	7.13	7.50
Distanța admisă dintre reazeme [m]																					
I	6.18	4.50	3.85	3.34	2.95	2.64	2.41	2.07	1.81	1.61	1.45	1.32	1.21	1.11	1.04	0.97	0.91	0.85	0.81	0.76	0.73
II	6.18	4.50	3.85	3.34	2.95	2.64	2.41	2.07	1.81	1.61	1.45	1.32	1.21	1.11	1.04	0.97	0.91	0.85	0.81	0.76	0.73
III	4.50	4.50	3.85	3.34	2.95	2.64	2.41	2.07	1.81	1.61	1.45	1.32	1.21	1.11	1.04	0.97	0.91	0.85	0.81	0.76	0.73
Grupa de culori	Valori de calcul, încărcare din vânt la succțiune [kN/m ²]																				
	0.00	-0.38	-0.75	-1.13	-1.50	-1.88	-2.25	-2.63	-3.00	-3.38	-3.75	-4.13	-4.50	-4.88	-5.25	-5.63	-6.00	-6.38	-6.75	-7.13	-7.50
Distanța admisă dintre reazeme [m]																					
I	6.18	5.11	4.05	3.49	3.07	2.76	2.41	2.07	1.81	1.61	1.45	1.32	1.21	1.11	1.04	0.97	0.91	0.85	0.81	0.76	0.73
II	6.18	4.50	3.85	3.34	3.00	2.74	2.41	2.07	1.81	1.61	1.45	1.32	1.21	1.11	1.04	0.97	0.91	0.85	0.81	0.76	0.73
III	4.50	3.72	3.31	3.03	2.82	2.59	2.40	2.07	1.81	1.61	1.45	1.32	1.21	1.11	1.04	0.97	0.91	0.85	0.81	0.76	0.73
Panou cu două deschideri																					
Grupa de culori	Valori de calcul, încărcare din vânt la presiune [kN/m ²]																				
	0.00	0.38	0.75	1.13	1.50	1.88	2.25	2.63	3.00	3.38	3.75	4.13	4.50	4.88	5.25	5.63	6.00	6.38	6.75	7.13	7.50
Distanța admisă dintre reazeme [m]																					
I	16.15	5.89	4.17	3.40	2.95	2.64	2.41	2.07	1.81	1.61	1.45	1.32	1.21	1.11	1.04	0.97	0.91	0.85	0.81	0.76	0.73
II	16.15	5.89	4.17	3.40	2.95	2.64	2.41	2.07	1.81	1.61	1.45	1.32	1.21	1.11	1.04	0.97	0.91	0.85	0.81	0.76	0.73
III	16.15	5.89	4.17	3.40	2.95	2.64	2.41	2.07	1.81	1.61	1.45	1.32	1.21	1.11	1.04	0.97	0.91	0.85	0.81	0.76	0.73
Grupa de culori	Valori de calcul, încărcare din vânt la succțiune [kN/m ²]																				
	0.00	-0.38	-0.75	-1.13	-1.50	-1.88	-2.25	-2.63	-3.00	-3.38	-3.75	-4.13	-4.50	-4.88	-5.25	-5.63	-6.00	-6.38	-6.75	-7.13	-7.50
Distanța admisă dintre reazeme [m]																					
I	16.15	6.16	4.36	3.56	3.08	2.76	2.41	2.07	1.81	1.61	1.45	1.32	1.21	1.11	1.04	0.97	0.91	0.85	0.81	0.76	0.73
II	16.15	6.16	4.36	3.56	3.08	2.76	2.41	2.07	1.81	1.61	1.45	1.32	1.21	1.11	1.04	0.97	0.91	0.85	0.81	0.76	0.73
III	16.15	5.48	4.22	3.56	3.08	2.76	2.41	2.07	1.81	1.61	1.45	1.32	1.21	1.11	1.04	0.97	0.91	0.85	0.81	0.76	0.73

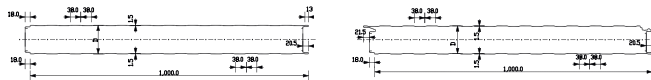
Notă:
1. Fața exterioară este din tablă S250GD-0.45 mm, fața interioară ce reazemă pe pane este din tablă S220GD-0.40 mm
2. Valorile de calcul includ factorul de siguranță $\gamma_Q = 1.50$
3. Condiția de săgeată la care s-au determinat deschiderile limită admise sînt conform SR EN 14509:2013:L/100



Tabelele sunt informative și nu înlocuiesc analiza structurală necesară pentru proiectarea clădirii - conform EN 1993-1-3.

Tip panou ISOPERn		Date generale		Capacități portante calculate de:																	
Panou ISOPERn 50		D=49.33 mm																			
		$t_{nom,1}=0.45$ mm																			
		$t_{nom,2}=0.40$ mm																			
Față ext. S250GD, Față int. S220GD		Panou cu o deschidere																			
Grupa de culori	Valori de calcul, încărcare din vânt la presiune [kN/m ²]																				
	0.00	0.38	0.75	1.13	1.50	1.88	2.25	2.63	3.00	3.38	3.75	4.13	4.50	4.88	5.25	5.63	6.00	6.38	6.75	7.13	7.50
Distanța admisă dintre reazeme [m]																					
I	7.83	5.49	4.62	3.80	3.29	2.94	2.69	2.49	2.29	2.04	1.83	1.67	1.53	1.41	1.31	1.22	1.15	1.08	1.02	0.97	0.92
II	7.83	5.49	4.62	3.80	3.29	2.94	2.69	2.49	2.29	2.04	1.83	1.67	1.53	1.41	1.31	1.22	1.15	1.08	1.02	0.97	0.92
III	5.70	5.49	4.62	3.80	3.29	2.94	2.69	2.49	2.29	2.04	1.83	1.67	1.53	1.41	1.31	1.22	1.15	1.08	1.02	0.97	0.92
Grupa de culori	Valori de calcul, încărcare din vânt la succțiune [kN/m ²]																				
	0.00	-0.38	-0.75	-1.13	-1.50	-1.88	-2.25	-2.63	-3.00	-3.38	-3.75	-4.13	-4.50	-4.88	-5.25	-5.63	-6.00	-6.38	-6.75	-7.13	-7.50
Distanța admisă dintre reazeme [m]																					
I	7.83	6.09	4.83	4.10	3.55	3.18	2.90	2.62	2.29	2.04	1.83	1.67	1.53	1.41	1.31	1.22	1.15	1.08	1.02	0.97	0.92
II	7.83	5.49	4.62	4.01	3.55	3.18	2.90	2.62	2.29	2.04	1.83	1.67	1.53	1.41	1.31	1.22	1.15	1.08	1.02	0.97	0.92
III	5.70	4.60	4.07	3.71	3.40	3.12	2.90	2.62	2.29	2.04	1.83	1.67	1.53	1.41	1.31	1.22	1.15	1.08	1.02	0.97	0.92
Panou cu două deschideri																					
Grupa de culori	Valori de calcul, încărcare din vânt la presiune [kN/m ²]																				
	0.00	0.38	0.75	1.13	1.50	1.88	2.25	2.63	3.00	3.38	3.75	4.13	4.50	4.88	5.25	5.63	6.00	6.38	6.75	7.13	7.50
Distanța admisă dintre reazeme [m]																					
I	6.57	6.57	4.65	3.80	3.29	2.94	2.69	2.49	2.29	2.04	1.83	1.67	1.53	1.41	1.31	1.22	1.15	1.08	1.02	0.97	0.92
II	6.57	6.57	4.65	3.80	3.29	2.94	2.69	2.49	2.29	2.04	1.83	1.67	1.53	1.41	1.31	1.22	1.15	1.08	1.02	0.97	0.92
III	6.57	6.57	4.65	3.80	3.29	2.94	2.69	2.49	2.29	2.04	1.83	1.67	1.53	1.41	1.31	1.22	1.15	1.08	1.02	0.97	0.92
Grupa de culori	Valori de calcul, încărcare din vânt la succțiune [kN/m ²]																				
	0.00	-0.38	-0.75	-1.13	-1.50	-1.88	-2.25	-2.63	-3.00	-3.38	-3.75	-4.13	-4.50	-4.88	-5.25	-5.63	-6.00	-6.38	-6.75	-7.13	-7.50
Distanța admisă dintre reazeme [m]																					
I	7.10	7.10	5.03	4.10	3.55	3.18	2.90	2.62	2.29	2.04	1.83	1.67	1.53	1.41	1.31	1.22	1.15	1.08	1.02	0.97	0.92
II	7.10	7.10	5.03	4.10	3.55	3.18	2.90	2.62	2.29	2.04	1.83	1.67	1.53	1.41	1.31	1.22	1.15	1.08	1.02	0.97	0.92
III	6.01	6.01	4.66	4.05	3.55	3.18	2.90	2.62	2.29	2.04	1.83	1.67	1.53	1.41	1.31	1.22	1.15	1.08	1.02	0.97	0.92





Notă:
1. Fața exterioară este din tablă S250GD-0.45 mm, fața interioară ce reazemă pe pane este din tablă S220GD-0.40 mm
2. Valorile de calcul includ factorul de siguranță $\gamma_Q = 1.50$
3. Condiția de săgeată la care s-au determinat deschiderile limită admise sînt conform SR EN 14509:2013:L/100



Tabelele sunt informative și nu înlocuiesc analiza structurală necesară pentru proiectarea clădirii - conform EN 1993-1-3.

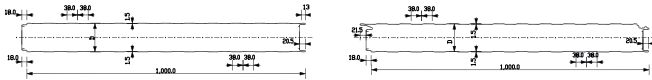
Capacități portante panouri

Valori de calcul



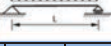

Tip panou ISOPERn		Date generale		Capacități portante calculate de:																	
Panou ISOPERn 60		D=59,33 mm		 																	
		$t_{nom,1}=0.45$ mm																			
		$t_{nom,2}=0.40$ mm																			
Față ext. S250GD, Față int. S220GD		Panou cu o deschidere																			
Grupa de culori	Valori de calcul, încărcare din vânt la presiune [kN/m ²]																				
	0.00	0.38	0.75	1.13	1.50	1.88	2.25	2.63	3.00	3.38	3.75	4.13	4.50	4.88	5.25	5.63	6.00	6.38	6.75	7.13	7.50
Distanța admisă dintre reazeme [m]																					
I	9.48	6.49	5.05	4.12	3.57	3.20	2.92	2.70	2.53	2.38	2.22	2.02	1.85	1.71	1.59	1.48	1.39	1.31	1.23	1.17	1.11
II	9.48	6.49	5.05	4.12	3.57	3.20	2.92	2.70	2.53	2.38	2.22	2.02	1.85	1.71	1.59	1.48	1.39	1.31	1.23	1.17	1.11
III	6.90	6.49	5.05	4.12	3.57	3.20	2.92	2.70	2.53	2.38	2.22	2.02	1.85	1.71	1.59	1.48	1.39	1.31	1.23	1.17	1.11
Grupa de culori	Valori de calcul, încărcare din vânt la suucțiune [kN/m ²]																				
	0.00	-0.38	-0.75	-1.13	-1.50	-1.88	-2.25	-2.63	-3.00	-3.38	-3.75	-4.13	-4.50	-4.88	-5.25	-5.63	-6.00	-6.38	-6.75	-7.13	-7.50
Distanța admisă dintre reazeme [m]																					
I	9.48	7.08	5.59	4.57	3.96	3.54	3.23	2.99	2.77	2.46	2.22	2.02	1.85	1.71	1.59	1.48	1.39	1.31	1.23	1.17	1.11
II	9.48	6.49	5.41	4.57	3.96	3.54	3.23	2.99	2.77	2.46	2.22	2.02	1.85	1.71	1.59	1.48	1.39	1.31	1.23	1.17	1.11
III	6.90	5.49	4.84	4.42	3.96	3.54	3.23	2.99	2.77	2.46	2.22	2.02	1.85	1.71	1.59	1.48	1.39	1.31	1.23	1.17	1.11
Panou cu două deschideri																					
Grupa de culori	Valori de calcul, încărcare din vânt la presiune [kN/m ²]																				
	0.00	0.38	0.75	1.13	1.50	1.88	2.25	2.63	3.00	3.38	3.75	4.13	4.50	4.88	5.25	5.63	6.00	6.38	6.75	7.13	7.50
Distanța admisă dintre reazeme [m]																					
I	6.98	6.98	5.05	4.12	3.57	3.20	2.92	2.70	2.53	2.38	2.22	2.02	1.85	1.71	1.59	1.48	1.39	1.31	1.23	1.17	1.11
II	6.98	6.98	5.05	4.12	3.57	3.20	2.92	2.70	2.53	2.38	2.22	2.02	1.85	1.71	1.59	1.48	1.39	1.31	1.23	1.17	1.11
III	6.98	6.98	5.05	4.12	3.57	3.20	2.92	2.70	2.53	2.38	2.22	2.02	1.85	1.71	1.59	1.48	1.39	1.31	1.23	1.17	1.11
Grupa de culori	Valori de calcul, încărcare din vânt la suucțiune [kN/m ²]																				
	0.00	-0.38	-0.75	-1.13	-1.50	-1.88	-2.25	-2.63	-3.00	-3.38	-3.75	-4.13	-4.50	-4.88	-5.25	-5.63	-6.00	-6.38	-6.75	-7.13	-7.50
Distanța admisă dintre reazeme [m]																					
I	7.91	7.91	5.59	4.57	3.96	3.54	3.23	2.99	2.77	2.46	2.22	2.02	1.85	1.71	1.59	1.48	1.39	1.31	1.23	1.17	1.11
II	7.91	7.91	5.59	4.57	3.96	3.54	3.23	2.99	2.77	2.46	2.22	2.02	1.85	1.71	1.59	1.48	1.39	1.31	1.23	1.17	1.11
III	6.25	6.25	4.86	4.23	3.85	3.54	3.23	2.99	2.77	2.46	2.22	2.02	1.85	1.71	1.59	1.48	1.39	1.31	1.23	1.17	1.11

Notă:

- Fața exterioară este din tablă S250GD-0.45 mm, fața interioară ce reazemă pe pane este din tablă S220GD-0.40 mm
- Valorile de calcul includ factorul de siguranță $\gamma_Q=1.50$
- Condiția de săgeată la care s-au determinat deschiderile limită admise sînt conform SR EN 14509:2013:L/100

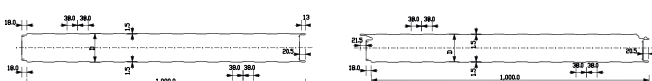


Tabelele sunt informative și nu înlocuiesc analiza structurală necesară pentru proiectarea clădirii - conform EN 1993-1-3.

Tip panou ISOPERn		Date generale		Capacități portante calculate de:																	
Panou ISOPERn 80		D=79,33 mm		 																	
		$t_{nom,1}=0.45$ mm																			
		$t_{nom,2}=0.40$ mm																			
Față ext. S250GD, Față int. S220GD		Panou cu o deschidere																			
Grupa de culori	Valori de calcul, încărcare din vânt la presiune [kN/m ²]																				
	0.00	0.38	0.75	1.13	1.50	1.88	2.25	2.63	3.00	3.38	3.75	4.13	4.50	4.88	5.25	5.63	6.00	6.38	6.75	7.13	7.50
Distanța admisă dintre reazeme [m]																					
I	12.78	7.61	5.38	4.39	3.81	3.40	3.11	2.88	2.69	2.54	2.41	2.30	2.20	2.11	2.04	1.97	1.87	1.76	1.66	1.58	1.50
II	12.78	7.61	5.38	4.39	3.81	3.40	3.11	2.88	2.69	2.54	2.41	2.30	2.20	2.11	2.04	1.97	1.87	1.76	1.66	1.58	1.50
III	9.30	7.61	5.38	4.39	3.81	3.40	3.11	2.88	2.69	2.54	2.41	2.30	2.20	2.11	2.04	1.97	1.87	1.76	1.66	1.58	1.50
Grupa de culori	Valori de calcul, încărcare din vânt la suucțiune [kN/m ²]																				
	0.00	-0.38	-0.75	-1.13	-1.50	-1.88	-2.25	-2.63	-3.00	-3.38	-3.75	-4.13	-4.50	-4.88	-5.25	-5.63	-6.00	-6.38	-6.75	-7.13	-7.50
Distanța admisă dintre reazeme [m]																					
I	12.78	8.67	6.13	5.01	4.34	3.88	3.54	3.28	3.07	2.89	2.75	2.62	2.49	2.30	2.14	1.99	1.87	1.76	1.66	1.58	1.50
II	12.78	8.28	6.13	5.01	4.34	3.88	3.54	3.28	3.07	2.89	2.75	2.62	2.49	2.30	2.14	1.99	1.87	1.76	1.66	1.58	1.50
III	9.30	7.11	6.13	5.01	4.34	3.88	3.54	3.28	3.07	2.89	2.75	2.62	2.49	2.30	2.14	1.99	1.87	1.76	1.66	1.58	1.50
Panou cu două deschideri																					
Grupa de culori	Valori de calcul, încărcare din vânt la presiune [kN/m ²]																				
	0.00	0.38	0.75	1.13	1.50	1.88	2.25	2.63	3.00	3.38	3.75	4.13	4.50	4.88	5.25	5.63	6.00	6.38	6.75	7.13	7.50
Distanța admisă dintre reazeme [m]																					
I	7.61	7.61	5.38	4.39	3.81	3.40	3.11	2.88	2.69	2.54	2.41	2.30	2.20	2.11	2.04	1.97	1.87	1.76	1.66	1.58	1.50
II	7.61	7.61	5.38	4.39	3.81	3.40	3.11	2.88	2.69	2.54	2.41	2.30	2.20	2.11	2.04	1.97	1.87	1.76	1.66	1.58	1.50
III	7.61	7.61	5.38	4.39	3.81	3.40	3.11	2.88	2.69	2.54	2.41	2.30	2.20	2.11	2.04	1.97	1.87	1.76	1.66	1.58	1.50
Grupa de culori	Valori de calcul, încărcare din vânt la suucțiune [kN/m ²]																				
	0.00	-0.38	-0.75	-1.13	-1.50	-1.88	-2.25	-2.63	-3.00	-3.38	-3.75	-4.13	-4.50	-4.88	-5.25	-5.63	-6.00	-6.38	-6.75	-7.13	-7.50
Distanța admisă dintre reazeme [m]																					
I	8.67	8.67	6.13	5.01	4.34	3.88	3.54	3.28	3.07	2.89	2.75	2.62	2.49	2.30	2.14	1.99	1.87	1.76	1.66	1.58	1.50
II	8.67	8.67	6.13	5.01	4.34	3.88	3.54	3.28	3.07	2.89	2.75	2.62	2.49	2.30	2.14	1.99	1.87	1.76	1.66	1.58	1.50
III	6.84	6.84	5.39	4.73	4.32	3.88	3.54	3.28	3.07	2.89	2.75	2.62	2.49	2.30	2.14	1.99	1.87	1.76	1.66	1.58	1.50

Notă:





- Fața exterioară este din tablă S250GD-0.45 mm, fața interioară ce reazemă pe pane este din tablă S220GD-0.40 mm
- Valorile de calcul includ factorul de siguranță $\gamma_Q=1.50$
- Condiția de săgeată la care s-au determinat deschiderile limită admise sînt conform SR EN 14509:2013:L/100



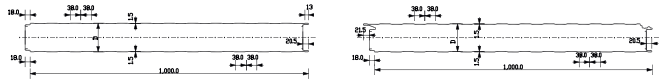
Tabelele sunt informative și nu înlocuiesc analiza structurală necesară pentru proiectarea clădirii - conform EN 1993-1-3.

Capacități portante panouri





Valori de calcul

Tip panou ISOPERn		Date generale		Capacități portante calculate de:																	
Panou ISOPERn 100		D=99.33 mm t _{nom,1} =0.45 mm t _{nom,2} =0.40 mm		 																	
Față ext. S250GD, Față int. S220GD		Panou cu o deschidere																			
Grupa de culori	Valori de calcul, încărcare din vânt la presiune [kN/m ²]																				
	0.00	0.38	0.75	1.13	1.50	1.88	2.25	2.63	3.00	3.38	3.75	4.13	4.50	4.88	5.25	5.63	6.00	6.38	6.75	7.13	7.50
Distanța admisă dintre reazeme [m]																					
I	16.08	8.15	5.77	4.71	4.08	3.65	3.33	3.09	2.89	2.72	2.58	2.46	2.36	2.27	2.18	2.11	2.04	1.98	1.93	1.87	1.83
II	16.08	8.15	5.77	4.71	4.08	3.65	3.33	3.09	2.89	2.72	2.58	2.46	2.36	2.27	2.18	2.11	2.04	1.98	1.93	1.87	1.83
III	11.56	8.15	5.77	4.71	4.08	3.65	3.33	3.09	2.89	2.72	2.58	2.46	2.36	2.27	2.18	2.11	2.04	1.98	1.93	1.87	1.83
Grupa de culori	Valori de calcul, încărcare din vânt la suucțiune [kN/m ²]																				
	0.00	-0.38	-0.75	-1.13	-1.50	-1.88	-2.25	-2.63	-3.00	-3.38	-3.75	-4.13	-4.50	-4.88	-5.25	-5.63	-6.00	-6.38	-6.75	-7.13	-7.50
Distanța admisă dintre reazeme [m]																					
I	16.08	9.39	6.64	5.42	4.70	4.20	3.84	3.55	3.32	3.13	2.97	2.83	2.71	2.61	2.51	2.43	2.35	2.21	2.09	1.98	1.88
II	16.08	9.39	6.64	5.42	4.70	4.20	3.84	3.55	3.32	3.13	2.97	2.83	2.71	2.61	2.51	2.43	2.35	2.21	2.09	1.98	1.88
III	11.56	8.64	6.64	5.42	4.70	4.20	3.84	3.55	3.32	3.13	2.97	2.83	2.71	2.61	2.51	2.43	2.35	2.21	2.09	1.98	1.88
Panou cu două deschideri		Panou cu două deschideri																			
Grupa de culori	Valori de calcul, încărcare din vânt la presiune [kN/m ²]																				
	0.00	0.38	0.75	1.13	1.50	1.88	2.25	2.63	3.00	3.38	3.75	4.13	4.50	4.88	5.25	5.63	6.00	6.38	6.75	7.13	7.50
Distanța admisă dintre reazeme [m]																					
I	8.15	8.15	5.77	4.71	4.08	3.65	3.33	3.09	2.89	2.72	2.58	2.46	2.36	2.27	2.18	2.11	2.04	1.98	1.93	1.87	1.83
II	8.15	8.15	5.77	4.71	4.08	3.65	3.33	3.09	2.89	2.72	2.58	2.46	2.36	2.27	2.18	2.11	2.04	1.98	1.93	1.87	1.83
III	8.15	8.15	5.77	4.71	4.08	3.65	3.33	3.09	2.89	2.72	2.58	2.46	2.36	2.27	2.18	2.11	2.04	1.98	1.93	1.87	1.83
Grupa de culori	Valori de calcul, încărcare din vânt la suucțiune [kN/m ²]																				
	0.00	-0.38	-0.75	-1.13	-1.50	-1.88	-2.25	-2.63	-3.00	-3.38	-3.75	-4.13	-4.50	-4.88	-5.25	-5.63	-6.00	-6.38	-6.75	-7.13	-7.50
Distanța admisă dintre reazeme [m]																					
I	9.39	9.39	6.64	5.42	4.70	4.20	3.84	3.55	3.32	3.13	2.97	2.83	2.71	2.61	2.51	2.43	2.35	2.21	2.09	1.98	1.88
II	9.39	9.39	6.64	5.42	4.70	4.20	3.84	3.55	3.32	3.13	2.97	2.83	2.71	2.61	2.51	2.43	2.35	2.21	2.09	1.98	1.88
III	7.34	7.34	5.86	5.17	4.70	4.20	3.84	3.55	3.32	3.13	2.97	2.83	2.71	2.61	2.51	2.43	2.35	2.21	2.09	1.98	1.88

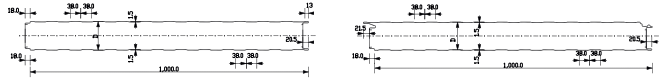
Notă:
1. Fața exterioară este din tablă S250GD-0.45 mm, fața interioară ce reazemă pe pane este din tablă S220GD-0.40 mm
2. Valorile de calcul includ factorul de siguranță γ_Q=1.50
3. Condiția de săgeată la care s-au determinat deschiderile limită admise sînt conform SR EN 14509:2013:L/100



Tabelele sunt informative și nu înlocuiesc analiza structurală necesară pentru proiectarea clădirii - conform EN 1993-1-3.

Tip panou ISOPERn		Date generale		Capacități portante calculate de:																	
Panou ISOPERn 120		D=119.33 mm t _{nom,1} =0.45 mm t _{nom,2} =0.40 mm		 																	
Față ext. S250GD, Față int. S220GD		Panou cu o deschidere																			
Grupa de culori	Valori de calcul, încărcare din vânt la presiune [kN/m ²]																				
	0.00	0.38	0.75	1.13	1.50	1.88	2.25	2.63	3.00	3.38	3.75	4.13	4.50	4.88	5.25	5.63	6.00	6.38	6.75	7.13	7.50
Distanța admisă dintre reazeme [m]																					
I	14.10	8.84	6.26	5.11	4.42	3.96	3.61	3.35	3.13	2.95	2.80	2.67	2.56	2.46	2.37	2.29	2.21	2.15	2.09	2.03	1.98
II	14.10	8.84	6.26	5.11	4.42	3.96	3.61	3.35	3.13	2.95	2.80	2.67	2.56	2.46	2.37	2.29	2.21	2.15	2.09	2.03	1.98
III	14.10	8.84	6.26	5.11	4.42	3.96	3.61	3.35	3.13	2.95	2.80	2.67	2.56	2.46	2.37	2.29	2.21	2.15	2.09	2.03	1.98
Grupa de culori	Valori de calcul, încărcare din vânt la suucțiune [kN/m ²]																				
	0.00	-0.38	-0.75	-1.13	-1.50	-1.88	-2.25	-2.63	-3.00	-3.38	-3.75	-4.13	-4.50	-4.88	-5.25	-5.63	-6.00	-6.38	-6.75	-7.13	-7.50
Distanța admisă dintre reazeme [m]																					
I	14.10	10.36	7.33	5.99	5.18	4.64	4.23	3.92	3.67	3.46	3.28	3.13	3.00	2.88	2.77	2.68	2.59	2.52	2.45	2.38	2.27
II	14.10	10.36	7.33	5.99	5.18	4.64	4.23	3.92	3.67	3.46	3.28	3.13	3.00	2.88	2.77	2.68	2.59	2.52	2.45	2.38	2.27
III	14.10	10.12	7.33	5.99	5.18	4.64	4.23	3.92	3.67	3.46	3.28	3.13	3.00	2.88	2.77	2.68	2.59	2.52	2.45	2.38	2.27
Panou cu două deschideri		Panou cu două deschideri																			
Grupa de culori	Valori de calcul, încărcare din vânt la presiune [kN/m ²]																				
	0.00	0.38	0.75	1.13	1.50	1.88	2.25	2.63	3.00	3.38	3.75	4.13	4.50	4.88	5.25	5.63	6.00	6.38	6.75	7.13	7.50
Distanța admisă dintre reazeme [m]																					
I	8.84	8.84	6.26	5.11	4.42	3.96	3.61	3.35	3.13	2.95	2.80	2.67	2.56	2.46	2.37	2.29	2.21	2.15	2.09	2.03	1.98
II	8.84	8.84	6.26	5.11	4.42	3.96	3.61	3.35	3.13	2.95	2.80	2.67	2.56	2.46	2.37	2.29	2.21	2.15	2.09	2.03	1.98
III	8.84	8.84	6.26	5.11	4.42	3.96	3.61	3.35	3.13	2.95	2.80	2.67	2.56	2.46	2.37	2.29	2.21	2.15	2.09	2.03	1.98
Grupa de culori	Valori de calcul, încărcare din vânt la suucțiune [kN/m ²]																				
	0.00	-0.38	-0.75	-1.13	-1.50	-1.88	-2.25	-2.63	-3.00	-3.38	-3.75	-4.13	-4.50	-4.88	-5.25	-5.63	-6.00	-6.38	-6.75	-7.13	-7.50
Distanța admisă dintre reazeme [m]																					
I	10.36	10.36	7.33	5.99	5.18	4.64	4.23	3.92	3.67	3.46	3.28	3.13	3.00	2.88	2.77	2.68	2.59	2.52	2.45	2.38	2.27
II	10.36	10.36	7.33	5.99	5.18	4.64	4.23	3.92	3.67	3.46	3.28	3.13	3.00	2.88	2.77	2.68	2.59	2.52	2.45	2.38	2.27
III	7.60	7.60	6.19	5.50	5.06	4.64	4.23	3.92	3.67	3.46	3.28	3.13	3.00	2.88	2.77	2.68	2.59	2.52	2.45	2.38	2.27



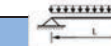
Notă:
1. Fața exterioară este din tablă S250GD-0.45 mm, fața interioară ce reazemă pe pane este din tablă S220GD-0.40 mm
2. Valorile de calcul includ factorul de siguranță γ_Q=1.50
3. Condiția de săgeată la care s-au determinat deschiderile limită admise sînt conform SR EN 14509:2013:L/100



Tabelele sunt informative și nu înlocuiesc analiza structurală necesară pentru proiectarea clădirii - conform EN 1993-1-3.

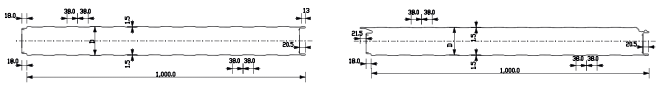
Capacități portante panouri

Valori de calcul




Tip panou ISOPERn		Date generale		Capacități portante calculate de:																	
Panou ISOPERn 150		D=149.33 mm		 																	
Față ext. S250GD, Față int. S220GD		$t_{nom,1}=0.45$ mm																			
Panou cu o deschidere		$t_{nom,2}=0.40$ mm																			
Grupa de culori	Valori de calcul, încărcare din vânt la presiune [kN/m ²]																				
	0.00	0.38	0.75	1.13	1.50	1.88	2.25	2.63	3.00	3.38	3.75	4.13	4.50	4.88	5.25	5.63	6.00	6.38	6.75	7.13	7.50
Distanța admisă dintre reazeme [m]																					
I	17.70	9.85	6.97	5.69	4.93	4.41	4.02	3.73	3.49	3.29	3.12	2.97	2.85	2.74	2.64	2.55	2.47	2.39	2.33	2.26	2.21
II	17.70	9.85	6.97	5.69	4.93	4.41	4.02	3.73	3.49	3.29	3.12	2.97	2.85	2.74	2.64	2.55	2.47	2.39	2.33	2.26	2.21
III	17.70	9.85	6.97	5.69	4.93	4.41	4.02	3.73	3.49	3.29	3.12	2.97	2.85	2.74	2.64	2.55	2.47	2.39	2.33	2.26	2.21
Grupa de culori	Valori de calcul, încărcare din vânt la suucțiune [kN/m ²]																				
	0.00	-0.38	-0.75	-1.13	-1.50	-1.88	-2.25	-2.63	-3.00	-3.38	-3.75	-4.13	-4.50	-4.88	-5.25	-5.63	-6.00	-6.38	-6.75	-7.13	-7.50
Distanța admisă dintre reazeme [m]																					
I	17.70	11.70	8.28	6.76	5.85	5.24	4.78	4.43	4.14	3.90	3.70	3.53	3.38	3.25	3.13	3.03	2.93	2.84	2.76	2.69	2.62
II	17.70	11.70	8.28	6.76	5.85	5.24	4.78	4.43	4.14	3.90	3.70	3.53	3.38	3.25	3.13	3.03	2.93	2.84	2.76	2.69	2.62
III	17.70	11.70	8.28	6.76	5.85	5.24	4.78	4.43	4.14	3.90	3.70	3.53	3.38	3.25	3.13	3.03	2.93	2.84	2.76	2.69	2.62
Panou cu două deschideri																					
Grupa de culori	Valori de calcul, încărcare din vânt la presiune [kN/m ²]																				
	0.00	0.38	0.75	1.13	1.50	1.88	2.25	2.63	3.00	3.38	3.75	4.13	4.50	4.88	5.25	5.63	6.00	6.38	6.75	7.13	7.50
Distanța admisă dintre reazeme [m]																					
I	9.85	9.85	6.97	5.69	4.93	4.41	4.02	3.73	3.49	3.29	3.12	2.97	2.85	2.74	2.64	2.55	2.47	2.39	2.33	2.26	2.21
II	9.85	9.85	6.97	5.69	4.93	4.41	4.02	3.73	3.49	3.29	3.12	2.97	2.85	2.74	2.64	2.55	2.47	2.39	2.33	2.26	2.21
III	9.76	9.76	6.97	5.69	4.93	4.41	4.02	3.73	3.49	3.29	3.12	2.97	2.85	2.74	2.64	2.55	2.47	2.39	2.33	2.26	2.21
Grupa de culori	Valori de calcul, încărcare din vânt la suucțiune [kN/m ²]																				
	0.00	-0.38	-0.75	-1.13	-1.50	-1.88	-2.25	-2.63	-3.00	-3.38	-3.75	-4.13	-4.50	-4.88	-5.25	-5.63	-6.00	-6.38	-6.75	-7.13	-7.50
Distanța admisă dintre reazeme [m]																					
I	11.70	11.70	8.28	6.76	5.85	5.24	4.78	4.43	4.14	3.90	3.70	3.53	3.38	3.25	3.13	3.03	2.93	2.84	2.76	2.69	2.62
II	11.70	11.70	8.28	6.76	5.85	5.24	4.78	4.43	4.14	3.90	3.70	3.53	3.38	3.25	3.13	3.03	2.93	2.84	2.76	2.69	2.62
III	8.58	8.58	6.94	6.16	5.67	5.24	4.78	4.43	4.14	3.90	3.70	3.53	3.38	3.25	3.13	3.03	2.93	2.84	2.76	2.69	2.62

Notă:

- Fața exterioară este din tablă S250GD-0.45 mm, fața interioară ce reazemă pe pane este din tablă S220GD-0.40 mm
- Valorile de calcul includ factorul de siguranță $\gamma_Q=1.50$
- Condiția de săgeată la care s-au determinat deschiderile limită admise sînt conform SR EN 14509-2013:1/100

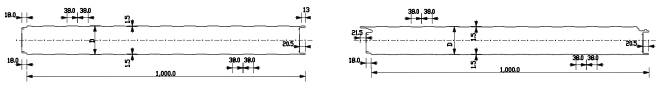


Tabelele sunt informative și nu înlocuiesc analiza structurală necesară pentru proiectarea clădirii - conform EN 1993-1-3.

Tip panou ISOPERn		Date generale		Capacități portante calculate de:																	
Panou ISOPERn 200		D=199.33 mm		 																	
Față ext. S250GD, Față int. S220GD		$t_{nom,1}=0.45$ mm																			
Panou cu o deschidere		$t_{nom,2}=0.40$ mm																			
Grupa de culori	Valori de calcul, încărcare din vânt la presiune [kN/m ²]																				
	0.00	0.38	0.75	1.13	1.50	1.88	2.25	2.63	3.00	3.38	3.75	4.13	4.50	4.88	5.25	5.63	6.00	6.38	6.75	7.13	7.50
Distanța admisă dintre reazeme [m]																					
I	11.42	11.42	8.08	6.59	5.71	5.11	4.66	4.32	4.04	3.81	3.61	3.45	3.30	3.17	3.06	2.95	2.86	2.77	2.70	2.62	2.56
II	11.42	11.42	8.08	6.59	5.71	5.11	4.66	4.32	4.04	3.81	3.61	3.45	3.30	3.17	3.06	2.95	2.86	2.77	2.70	2.62	2.56
III	11.42	11.42	8.08	6.59	5.71	5.11	4.66	4.32	4.04	3.81	3.61	3.45	3.30	3.17	3.06	2.95	2.86	2.77	2.70	2.62	2.56
Grupa de culori	Valori de calcul, încărcare din vânt la suucțiune [kN/m ²]																				
	0.00	-0.38	-0.75	-1.13	-1.50	-1.88	-2.25	-2.63	-3.00	-3.38	-3.75	-4.13	-4.50	-4.88	-5.25	-5.63	-6.00	-6.38	-6.75	-7.13	-7.50
Distanța admisă dintre reazeme [m]																					
I	13.94	13.94	9.86	8.05	6.97	6.24	5.70	5.27	4.93	4.65	4.41	4.21	4.03	3.87	3.73	3.60	3.49	3.39	3.29	3.20	3.12
II	13.94	13.94	9.86	8.05	6.97	6.24	5.70	5.27	4.93	4.65	4.41	4.21	4.03	3.87	3.73	3.60	3.49	3.39	3.29	3.20	3.12
III	13.94	13.94	9.86	8.05	6.97	6.24	5.70	5.27	4.93	4.65	4.41	4.21	4.03	3.87	3.73	3.60	3.49	3.39	3.29	3.20	3.12
Panou cu două deschideri																					
Grupa de culori	Valori de calcul, încărcare din vânt la presiune [kN/m ²]																				
	0.00	0.38	0.75	1.13	1.50	1.88	2.25	2.63	3.00	3.38	3.75	4.13	4.50	4.88	5.25	5.63	6.00	6.38	6.75	7.13	7.50
Distanța admisă dintre reazeme [m]																					
I	11.42	11.42	8.08	6.59	5.71	5.11	4.66	4.32	4.04	3.81	3.61	3.45	3.30	3.17	3.06	2.95	2.86	2.77	2.70	2.62	2.56
II	11.42	11.42	8.08	6.59	5.71	5.11	4.66	4.32	4.04	3.81	3.61	3.45	3.30	3.17	3.06	2.95	2.86	2.77	2.70	2.62	2.56
III	11.42	11.42	8.08	6.59	5.71	5.11	4.66	4.32	4.04	3.81	3.61	3.45	3.30	3.17	3.06	2.95	2.86	2.77	2.70	2.62	2.56
Grupa de culori	Valori de calcul, încărcare din vânt la suucțiune [kN/m ²]																				
	0.00	-0.38	-0.75	-1.13	-1.50	-1.88	-2.25	-2.63	-3.00	-3.38	-3.75	-4.13	-4.50	-4.88	-5.25	-5.63	-6.00	-6.38	-6.75	-7.13	-7.50
Distanța admisă dintre reazeme [m]																					
I	13.94	13.94	9.86	8.05	6.97	6.24	5.70	5.27	4.93	4.65	4.41	4.21	4.03	3.87	3.73	3.60	3.49	3.39	3.29	3.20	3.12
II	12.17	12.17	9.28	8.01	6.97	6.24	5.70	5.27	4.93	4.65	4.41	4.21	4.03	3.87	3.73	3.60	3.49	3.39	3.29	3.20	3.12
III	7.85	7.85	6.74	6.14	5.75	5.46	5.23	5.04	4.88	4.65	4.41	4.21	4.03	3.87	3.73	3.60	3.49	3.39	3.29	3.20	3.12

Notă:

- Fața exterioară este din tablă S250GD-0.45 mm, fața interioară ce reazemă pe pane este din tablă S220GD-0.40 mm
- Valorile de calcul includ factorul de siguranță $\gamma_Q=1.50$
- Condiția de săgeată la care s-au determinat deschiderile limită admise sînt conform SR EN 14509-2013:1/100



Tabelele sunt informative și nu înlocuiesc analiza structurală necesară pentru proiectarea clădirii - conform EN 1993-1-3.

CAP. **03**

DETALII TEHNICE DE MONTAJ PANOURI

1. Detalii tehnice

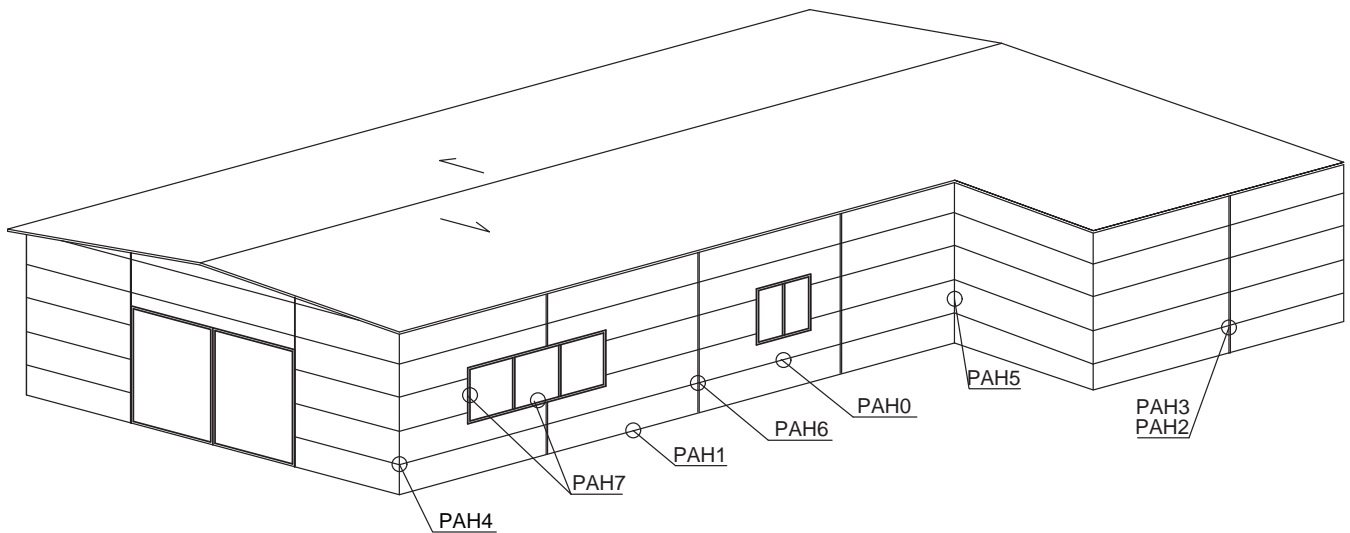
Panouri perete cu fixare vizibilă - montaj orizontal

1.1. Vedere 3D	Prezentarea detaliilor	pag. 19
1.2. Detaliu PNH0	Detalii fixare ISOPER N	pag. 20
1.3. Detaliu PNH1	Detaliu soclu varianta 1 și varianta 2	pag. 21
1.4. Detaliu PNH2	Detaliu rost fixare pe structură metalică	pag. 25
1.5. Detaliu PNH3	Detaliu rost fixare pe structură beton armat	pag. 27
1.6. Detaliu PNH4	Detaliu colț exterior	pag. 29
1.7. Detaliu PNH5	Detaliu colț interior	pag. 31
1.8. Detaliu PNH6	Detaliu rost de dilatare	pag. 33
1.9. Detaliu PNH7	Detalii ferestre	pag. 35

Vedere 3D

ISOPER N

Montaj orizontal (h)



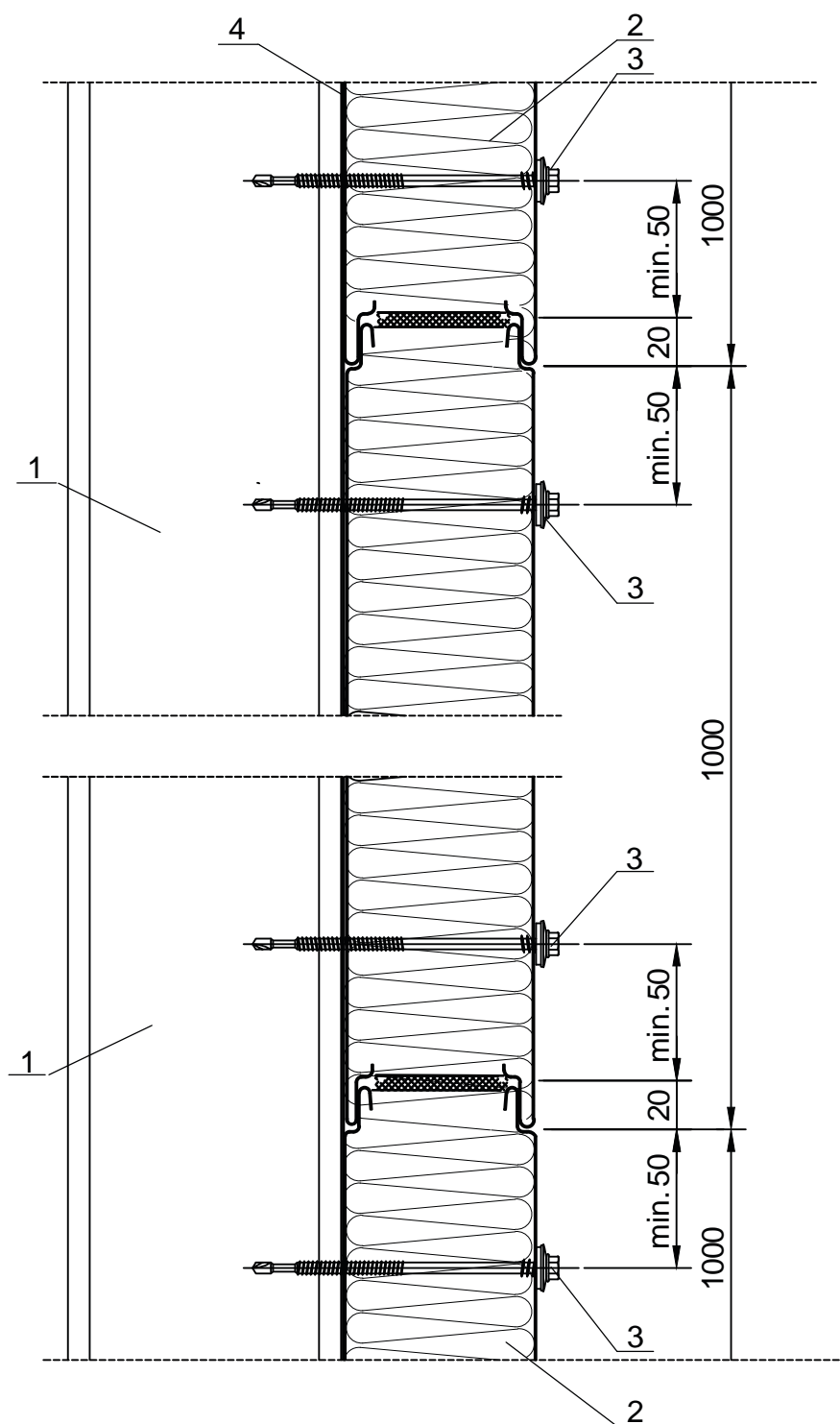
LEGENDĂ

- PNH0 Detalii fixare ISOPER N
- PNH1 Detaliu soclu varianta 1 și varianta 2
- PNH2 Detaliu rost fixare pe structură metalică
- PNH3 Detaliu rost fixare pe structură beton armat
- PNH4 Detaliu colț exterior
- PNH5 Detaliu colț interior
- PNH6 Detaliu rost de dilatare
- PNH7 Detalii ferestre

Detaliu PNHO

PNHO

Detalii fixare ISOPER N



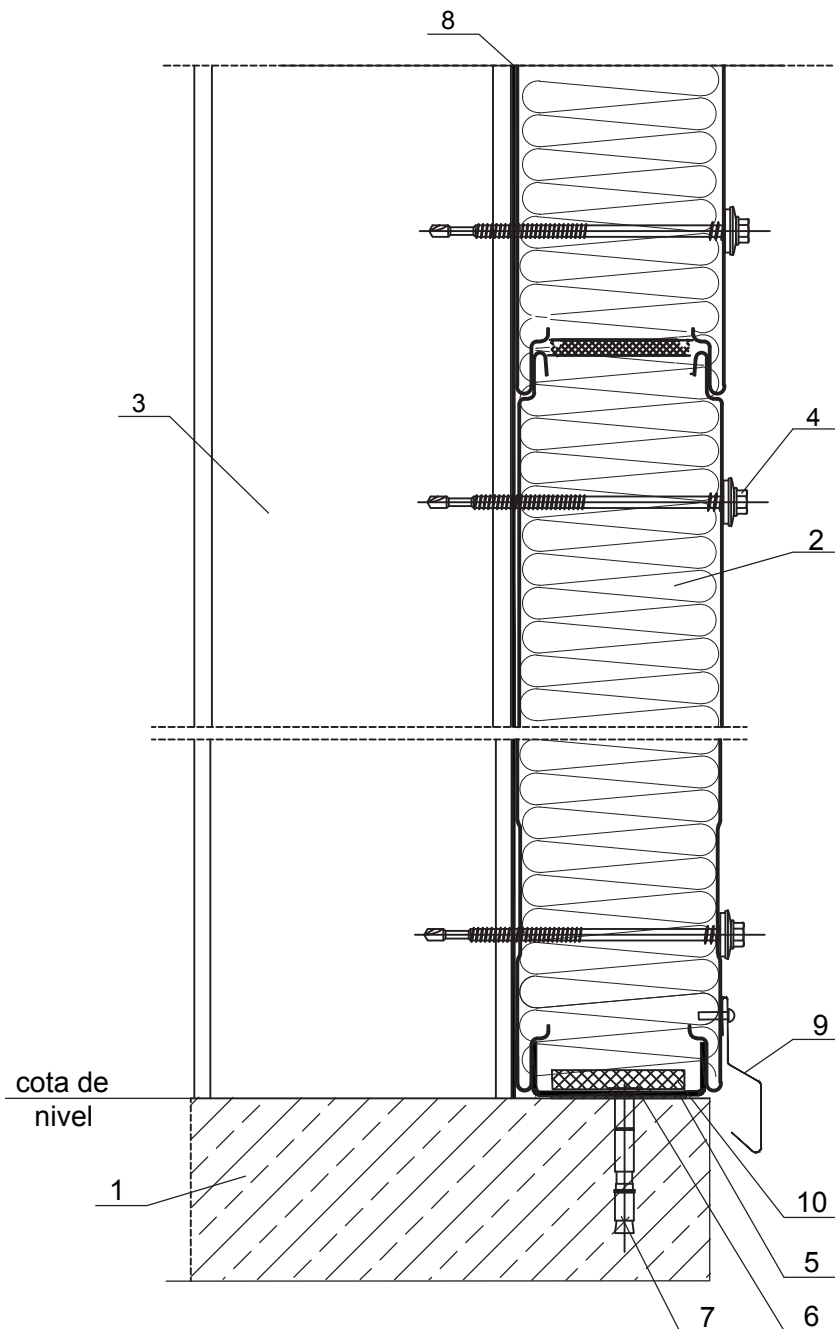
LEGENDĂ

1. Structură suport panou termoizolant
2. ISOPER N - panou termoizolant perete cu prindere normală (vizibilă)
3. Șurub fixare panou termoizolant pe structură suport
4. Bandă de etanșare autoadezivă PE20x5

Detaliu PNH1

PNH1 - 1

Detaliu soclu - VAR. 1



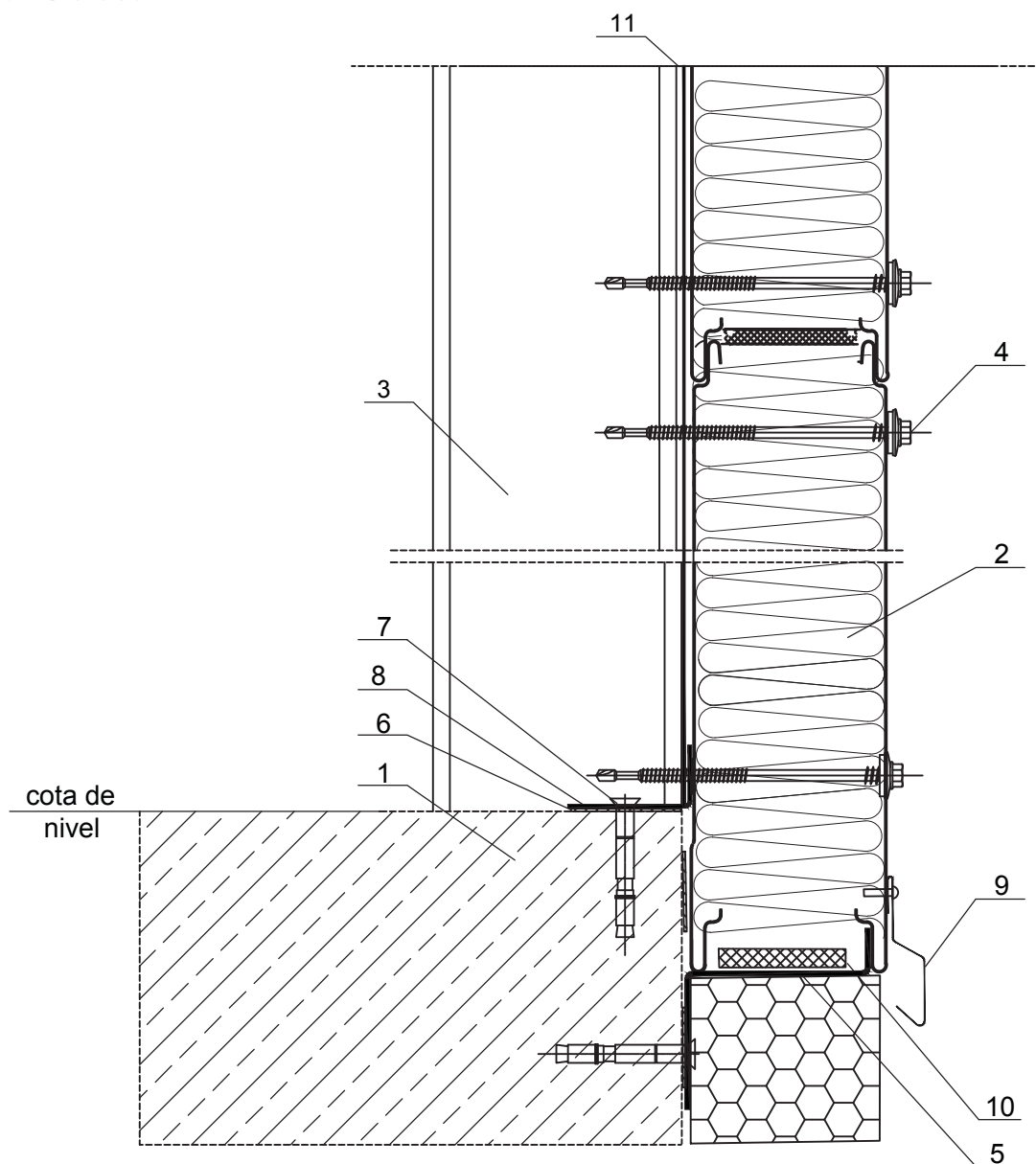
LEGENDĂ

1. Structură suport din beton
2. ISOPER N - panou termoizolant cu prindere normală
3. Structură suport panou termoizolant
4. Șurub fixare panou termoizolant pe structură suport
5. Profil suport panou termoizolant soclu, 01pnh
6. Bandă de etanșare autoadezivă, PU 20x4
7. Diblu pentru fixare zincat pe structură de beton armat
8. Bandă de etanșare autoadezivă PE 20x5
9. Profil picurător soclu, 02pnh
10. Bandă de etanșare autoadezivă PE 50x5

Detaliu PNH1

PNH1 - 2

Detaliu soclu - VAR. 2



LEGENDĂ

1. Structură suport din beton
2. ISOPER N - panou termoizolant cu prindere normală
3. Structură suport panou termoizolant
4. Șurub fixare panou termoizolant pe structura suport
5. Profil suport panou la soclu, 03pnh
6. Bandă de etanșare autoadezivă - PU 20x4 (expandabilă)
7. Diblu fixare profil zincat de structură de beton
8. Profil ghidaj panou termoizolant, 04pnh
9. Profil picurător soclu, 02pnh
10. Bandă de etanșare autoadezivă
11. Bandă de etanșare autoadezivă

Notă: Soclu de beton cu înălțimea > 20cm se va izola cu polistiren.

Detaliu PNH1 / Accesorii

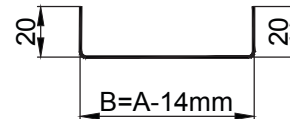
PNH1 - 3

01pnh - profil suport panou termoizolant la soclu

Material: Tablă zincată

Grosime: 2.0mm

Grosime panou A (mm)	B (mm)	Lățime desfășurată (mm)
30	16	56
40	26	66
50	36	76
60	46	86
80	66	106
100	86	126
120	106	146



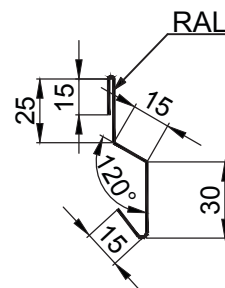
02pnh - profil picurător soclu

Material: Tablă zincată prevopsită

Grosime: 0.50mm

Lungime: 2000-6000mm

Lățime desfășurată: 100mm



Detaliu PNH1 / Accesorii

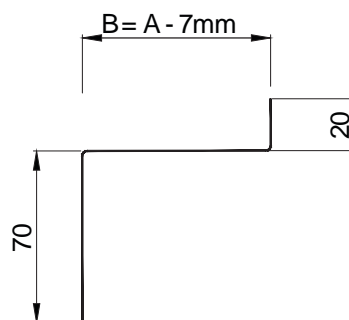
PNH1 - 4

03pnh - profil suport panou termoizolant la soclu

Material: Tablă zincată

Grosime: 2.0mm

Grosime panou A (mm)	B (mm)	Lățime desfășurată (mm)
30	23	113
40	33	123
50	43	133
60	53	143
80	73	163
100	93	183
120	113	203

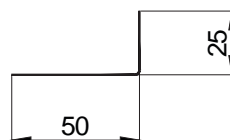


04pnh - profil ghidaj panou termoizolant la soclu

Material: Tablă zincată

Grosime: 2.0 mm

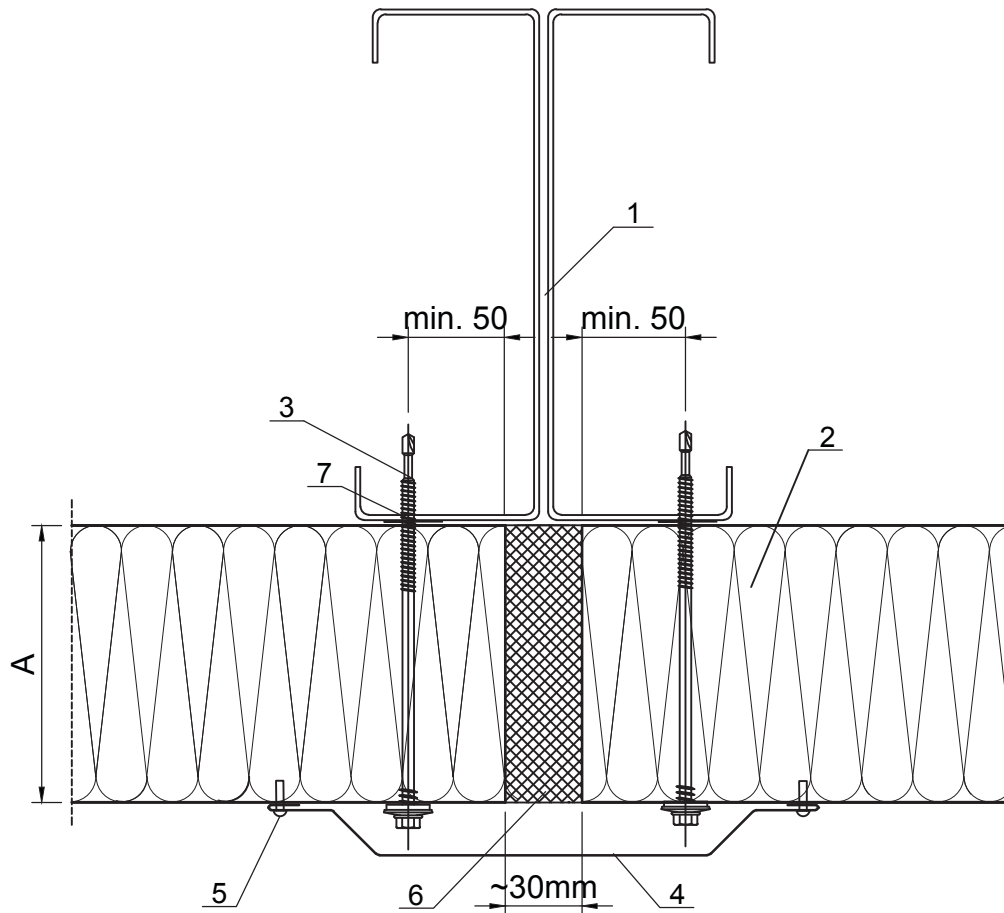
Lățime desfășurată: 75mm



Detaliu PNH2

PNH2 - 1

Detaliu rost fixare pe structură metalică



LEGENDĂ

1. Structură suport panou termoizolant (structură metalică)
2. ISOPER N - panou termoizolant cu prindere normală
3. Șurub fixare panou termoizolant pe structura suport
4. Profil mascare rost panouri termoizolante, 05pnh
5. Șurub fixare profil de mascare / popnit (~ 300 mm)
6. Izolație ce se va aplica în șantier
7. Bandă de etanșare autoadezivă PE20x5

Detaliu PNH2 / Accesorii

PNH2 - 2

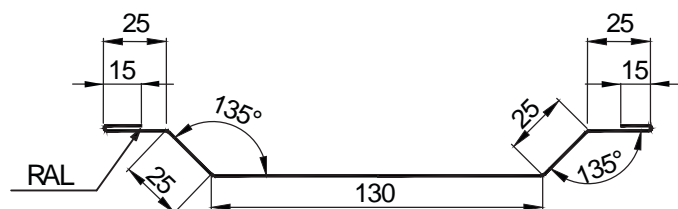
05pnh - profil mascare rost panouri termoizolante - structură metalică

Material: Tablă zincată prevopsită

Grosime: 0.50mm

Lungime: 2000-6000mm

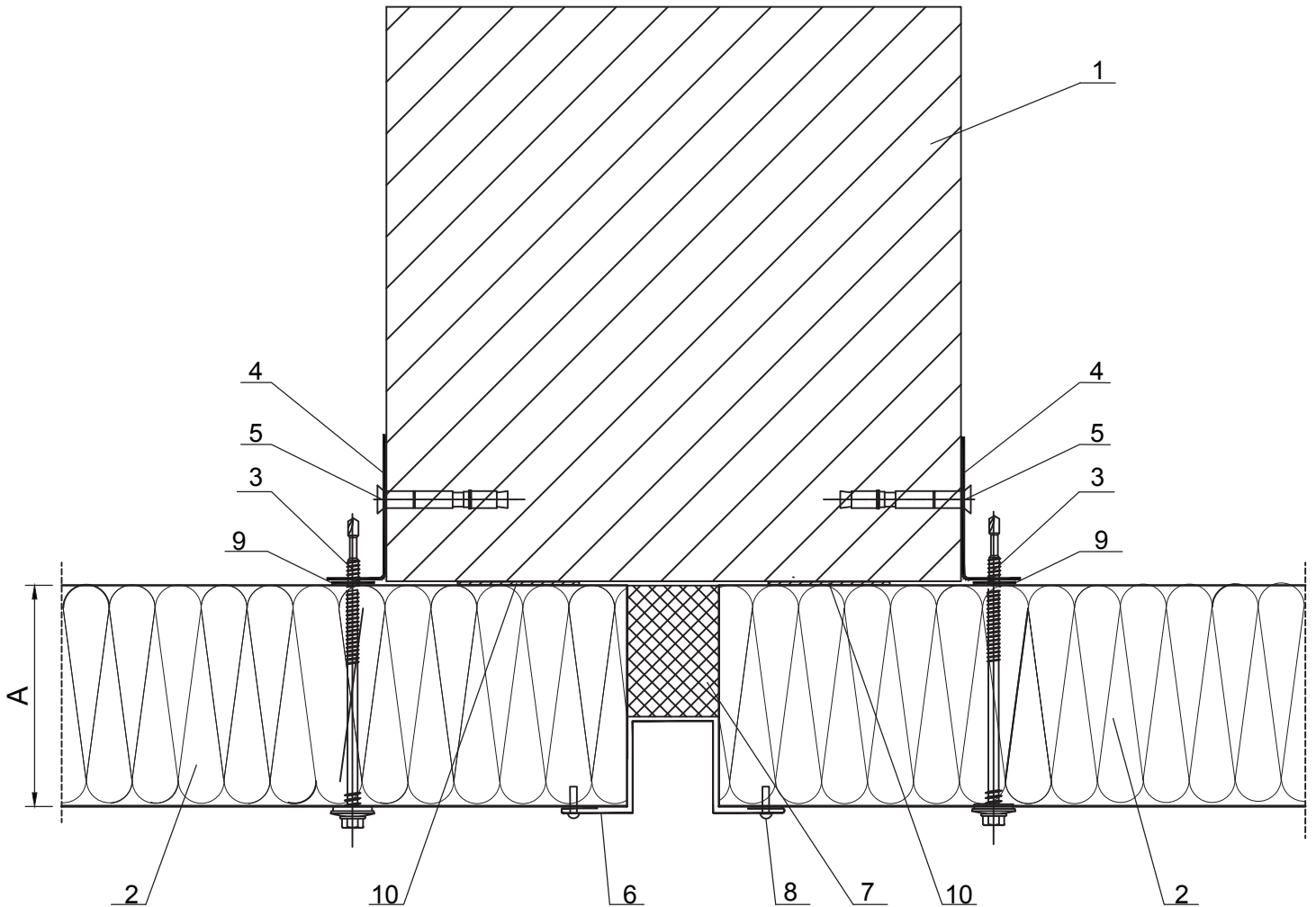
Lățime desfășurată: 260mm



Detaliu PNH3

PNH3 - 1

Detaliu rost fixare pe structură beton armat



LEGENDĂ

1. Structură suport panou termoizolant (stâlp din beton armat)
2. ISOPER N - panou termoizolant cu prindere normală.
3. Șurub fixare panou termoizolant pe structura suport
4. Profil zincat fixare panouri termoizolante, 07pnh
5. Șurub fixare profil suport pe stâlpul din beton armat
6. Profil mascare rost panouri termoizolante tip omega, 06pnh
7. Izolație ce se va aplica în șantier
8. Șurub fixare profil de mascare / popnit (~ 300 mm)
9. Bandă de etanșare autoadezivă - PE20x5
10. Bandă de etanșare autoadezivă - PU 20x4

Detaliu PNH3 / Accesorii

PNH3 - 2

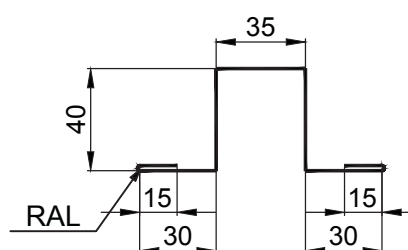
06pnh - profil mascare rost panouri termoizolante, profil omega - structură beton armat

Material: Tablă zincată prevopsită

Grosime: 0.50mm

Lungime: 2000-6000mm

Lățime desfășurată: 205mm

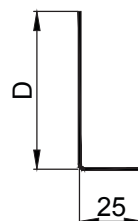


07pnh - profil zincat pentru fixarea panourilor termoizolante

Material: Tablă zincată

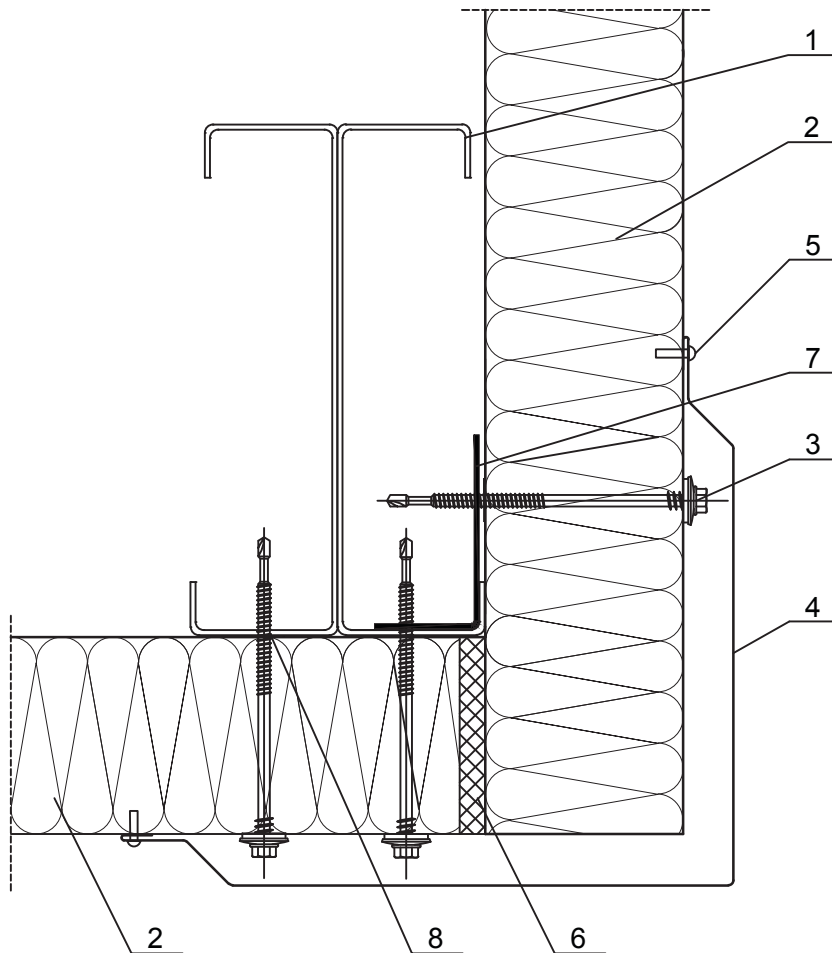
Notă:

1. Grosimea profilelor se va stabili de proiectant care va ține cont de posibilitatea preluării abaterilor structurii de beton.
2. D se va stabili prin măsurători în șantier ținând cont de abaterile betonului.



Detaliu PNH4 / Detaliu colț exterior

PNH4 - 1



LEGENDĂ

1. Structură suport panou termoizolant (structură metalică)
2. ISOPER N - panou termoizolant cu prindere normala
3. Șurub fixare panou termoizolant pe structura suport
4. Profil mascare colț exterior panouri termoizolante, 08pnh
5. Șurub fixare profil de mascare / popnit (~ 300 mm)
6. Spumă poliuretanică
7. Profil suport colț exterior panouri termoizolante, 09pnh
8. Bandă de etanșare autoadezivă - PE20x5

Detaliu PNH4 / Accesorii

PNH4 - 2

08pnh - profil mascare colț exterior panouri termoizolante

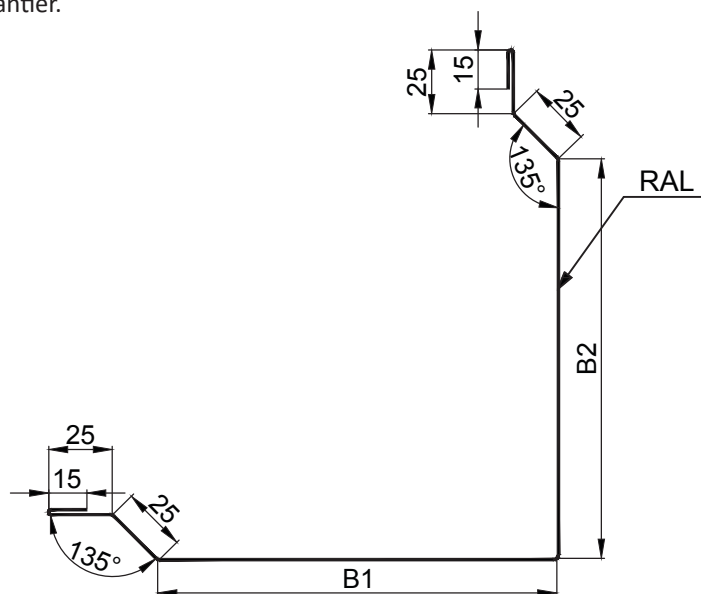
Material: Tablă zincată prevopsită

Grosime: 0.50mm

Lungime: 2000-6000mm

Lățime desfășurată: $B1+B2+130$ mm

Nota: B1,B2 se vor determina prin măsurători în șantier.

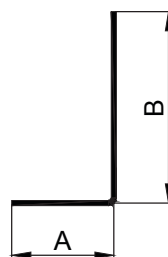


09pnh - profil suport colț exterior panouri termoizolante

Material: Tablă zincată

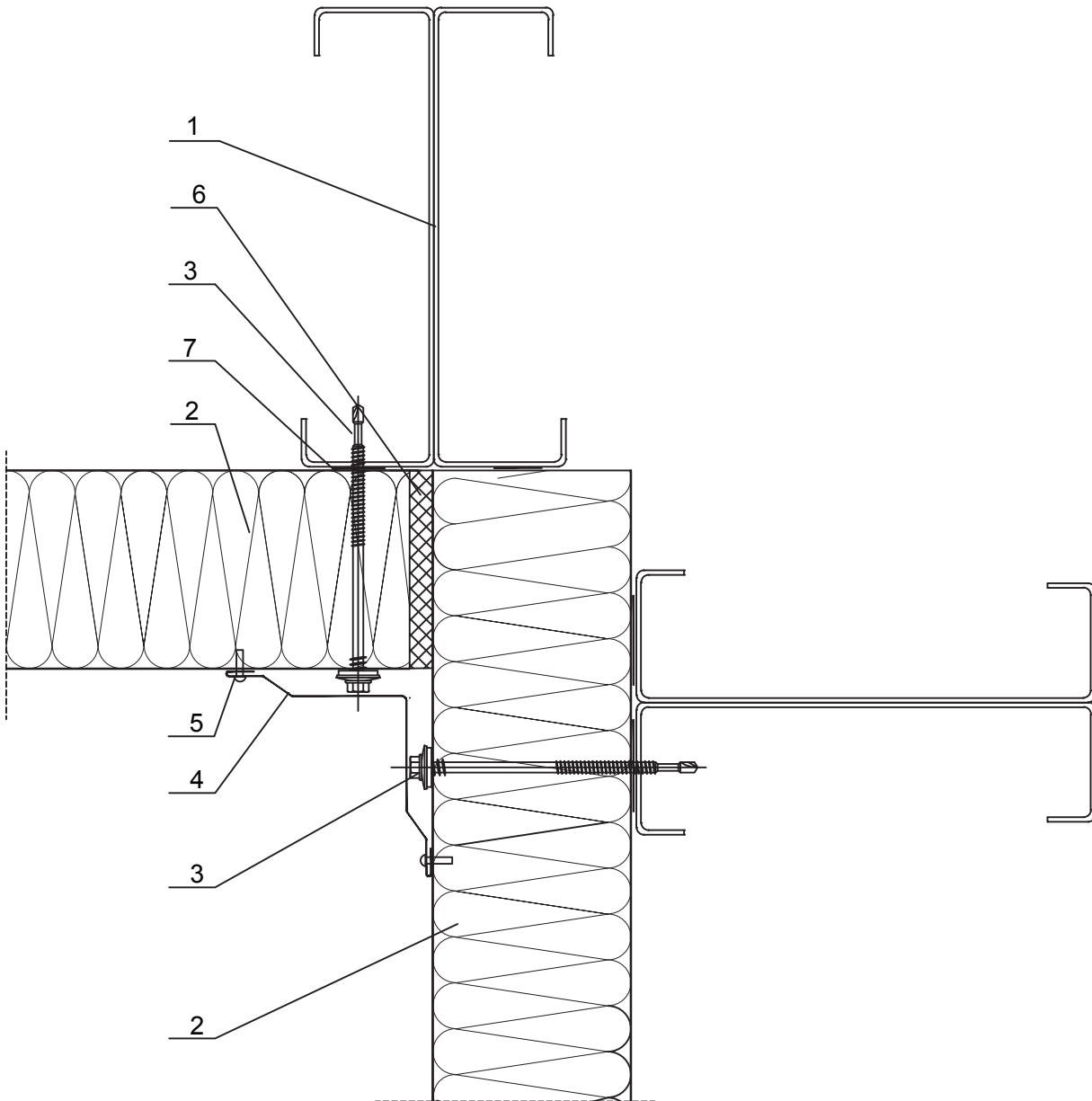
Grosime: 2.0mm

Dimensiunile: A, B se vor stabili de către proiectant.



Detaliu PNH5 / Detaliu colț interior

PNH5 - 1



LEGENDĂ

1. Structură suport panou termoizolant (structură metalică)
2. ISOPER N - panou termoizolant cu prindere normală
3. Șurub fixare panou termoizolant pe structura suport
4. Profil mascare colț interior panouri termoizolante, 10pnh
5. Șurub fixare profil de mascare / popnit (~ 300 mm)
6. Spumă poliuretanică
7. Bandă de etanșare autoadezivă - PE20x5

Detaliu PNH5 / Accesorii

PNH5 - 2

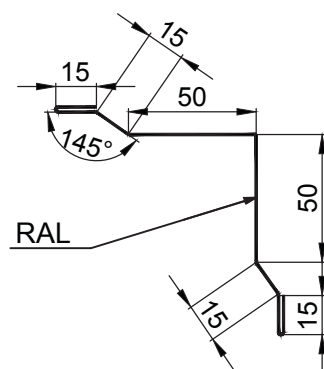
10pnh - profil mascare colț interior panouri termoizolante

Material: Tablă zincată prevopsită

Grosime: 0.50mm

Lungime: 2000-6000mm

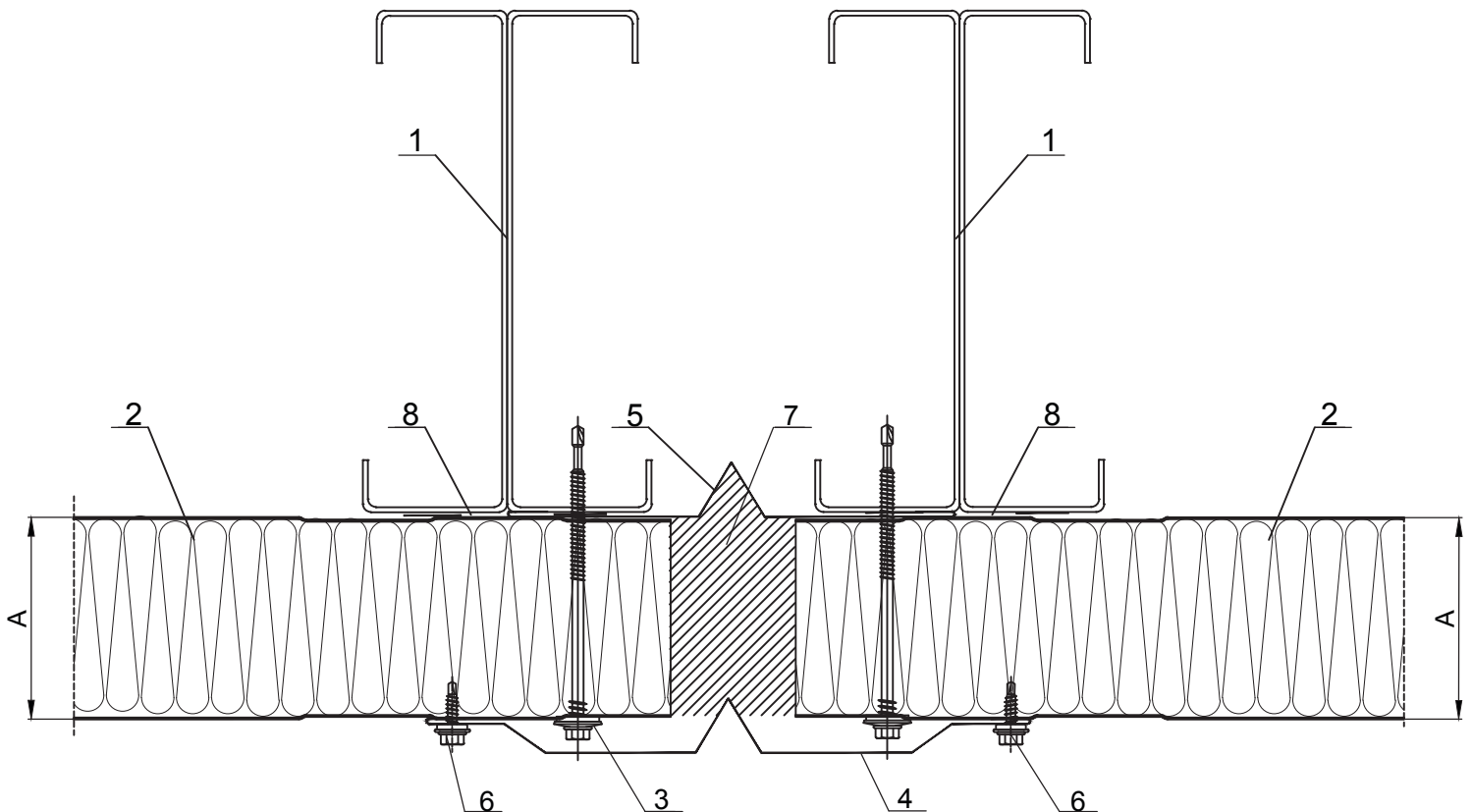
Lățime desfășurată: 190mm



Detaliu PNH6

PNH6-1

Detaliu rost de dilatare



LEGENDĂ

1. Structură suport panou termoizolant.
2. ISOPER N - panou termoizolant cu prindere normală (vizibilă)
3. Șurub fixare panou termoizolant pe structura suport
4. Profil mascare rost de dilatare exterior, 11 pnh
5. Profil mascare rost de dilatare interior, 12 pnh
6. Șurub fixare profil de mascare / popnit
7. Izolație ce se va aplica în șantier
8. Bandă de etanșare autoadezivă - PE20x5

Detaliu PNH6 / Accesorii

PNH6 - 2

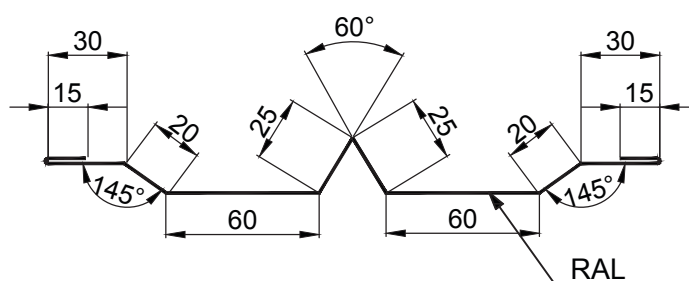
11 pnh - profil mascare rost de dilatare exterior

Material: Tablă zincată prevopsită

Grosime: 0.50mm

Lungime: 2000-6000mm

Lățime desfășurată: 300mm



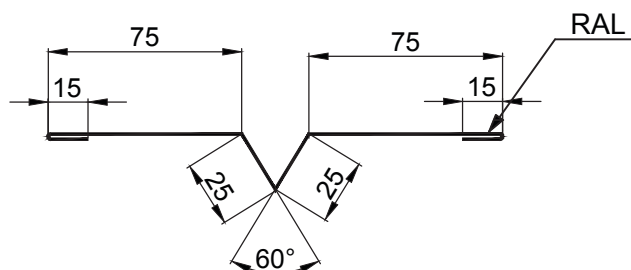
12 pnh - profil mascare rost de dilatare interior

Material : Tabla zincata prevopsita

Grosime: 0.50mm

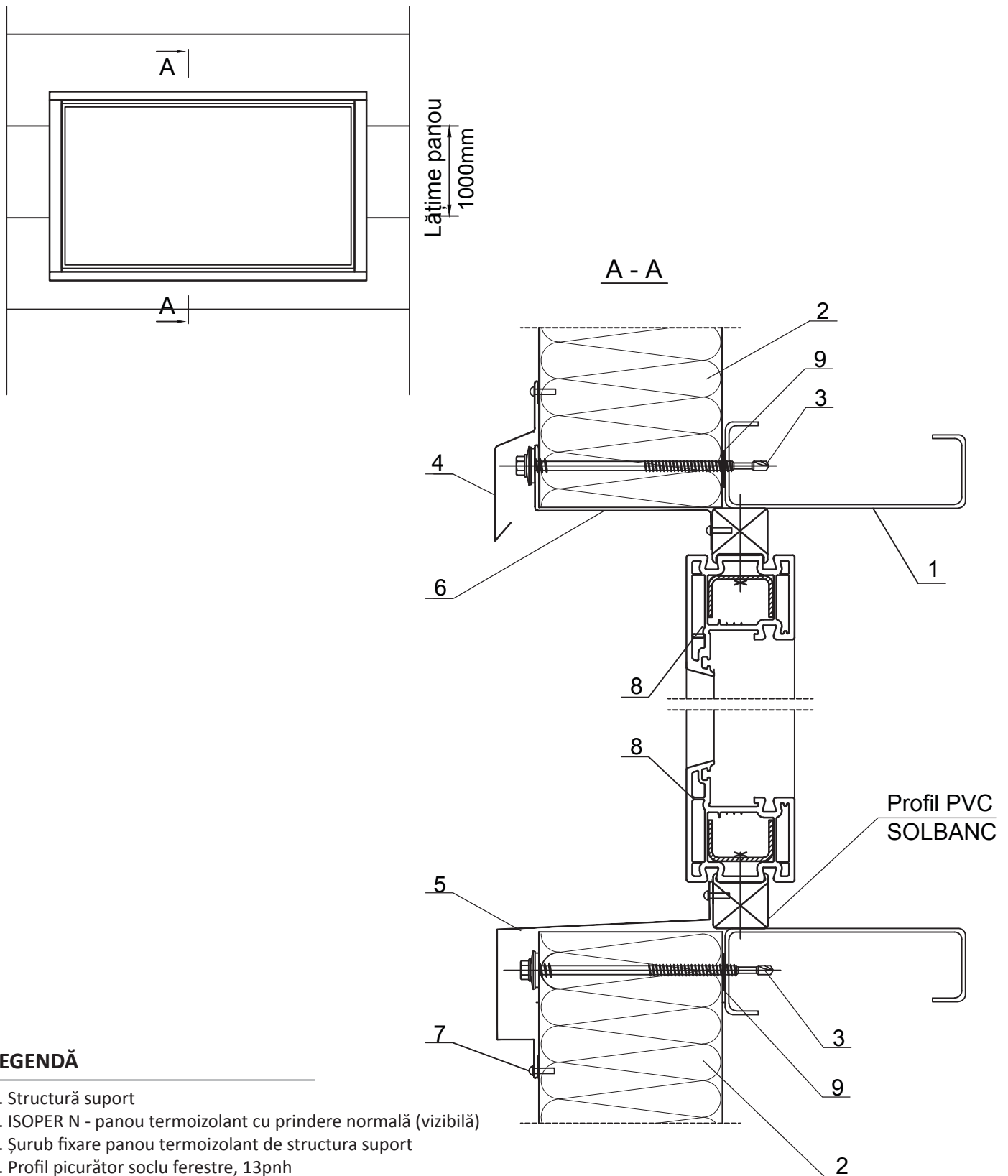
Lungime : 2000-6000mm

Latime desfasurata: 230mm



Detaliu PNH7 / Detalii ferestre

PNH7 - 1

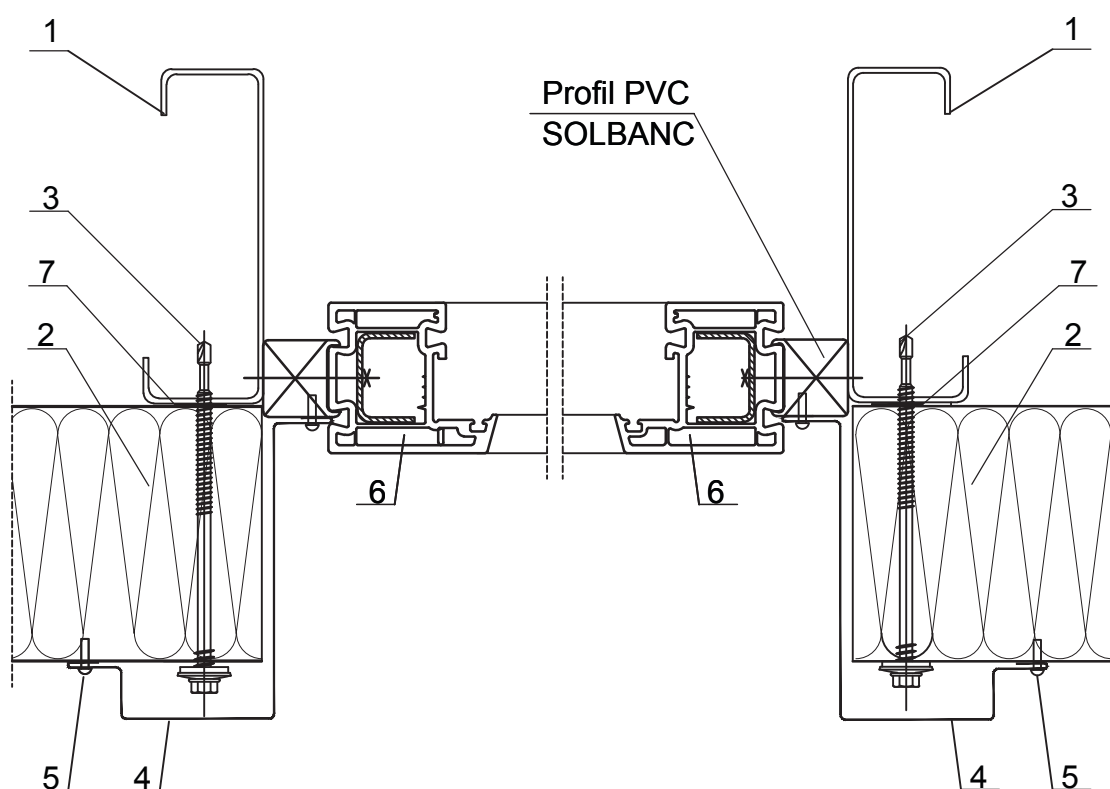
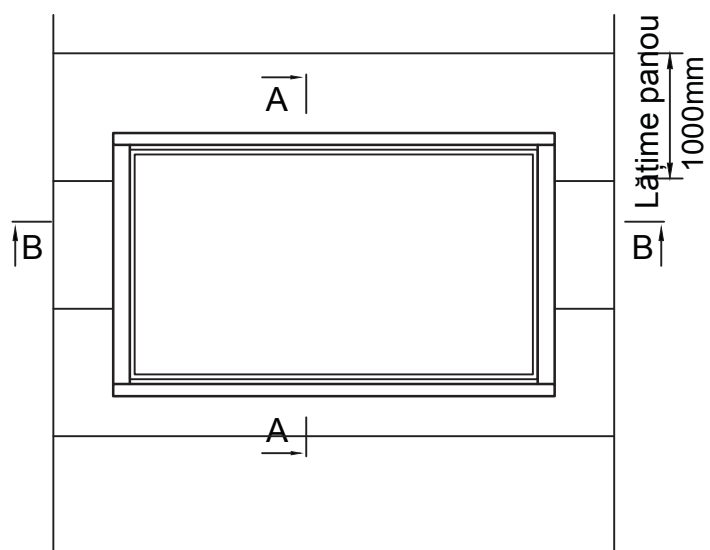


LEGENDĂ

1. Structură suport
2. ISOPER N - panou termoizolant cu prindere normală (vizibilă)
3. Șurub fixare panou termoizolant de structura suport
4. Profil picurător soclu ferestre, 13pnh
5. Profil picurător bandou ferestre, 14pnh
6. Profil bordare bandou exterior, 15pnh
7. Popnit / șurub fixare profil de mascare
8. Fereastră din PVC
9. Bandă de etanșare autoadezivă - PE20x5

Detaliu PNH7 / Detalii ferestre

PNH7 - 2



LEGENDĂ

1. Structură suport
2. ISOPER N - panou termoizolant cu prindere normală (vizibilă)
3. Șurub fixare panou termoizolant de structura suport
4. Profil mascare glafuri ferestre, 16pnh
5. Popnit / șurub fixare profil de mascare
6. Fereastră din PVC
7. Bandă de etanșare autoadezivă - PE20x5

Detaliu PNH7 / Accesorii

PNH7 - 3

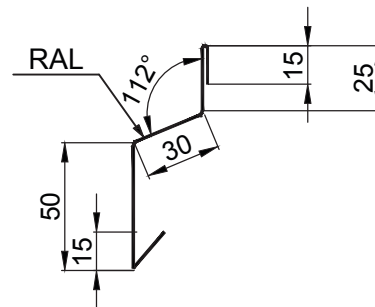
13pnh - profil picurător bandou ferestre

Material: Tablă zincată prevopsită

Grosime: 0.50mm

Lungime: 2000-6000mm

Lățime desfășurată: 135mm



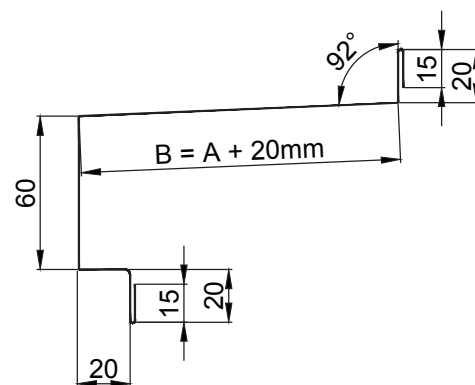
14 pnh- profil picurător soclu ferestre

Material: Tablă zincată prevopsită

Grosime: 0.50mm

Lungime: 2000-6000mm

Grosime panou A (mm)	B (mm)	Latime desfasurata (mm)
30	50	200
40	60	210
50	70	220
60	80	230
80	100	250
100	120	270
120	140	290



Detaliu PNH7 / Accesorii

PNH7 - 4

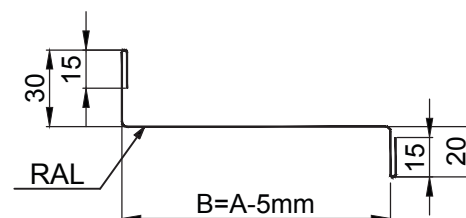
15pnh - profil bordare bandou exterior

Material: Tablă zincată prevopsită

Grosime: 0.50mm

Lungime: 2000-6000mm

Grosime panou A (mm)	B (mm)	Lățime desfășurată (mm)
30	25	105
40	35	115
50	45	125
60	55	135
80	75	155
100	95	175
120	115	195



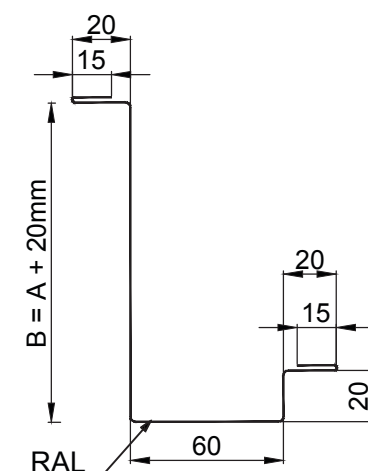
16pnh - profil mascare glafuri ferestre

Material: Tablă zincată prevopsită

Grosime: 0.50mm

Lungime: 2000-6000mm

Grosime panou A (mm)	B (mm)	Lățime desfășurată (mm)
30	50	200
40	60	210
50	70	220
60	80	230
80	100	250
100	120	270
120	140	290



2. Detalii tehnice

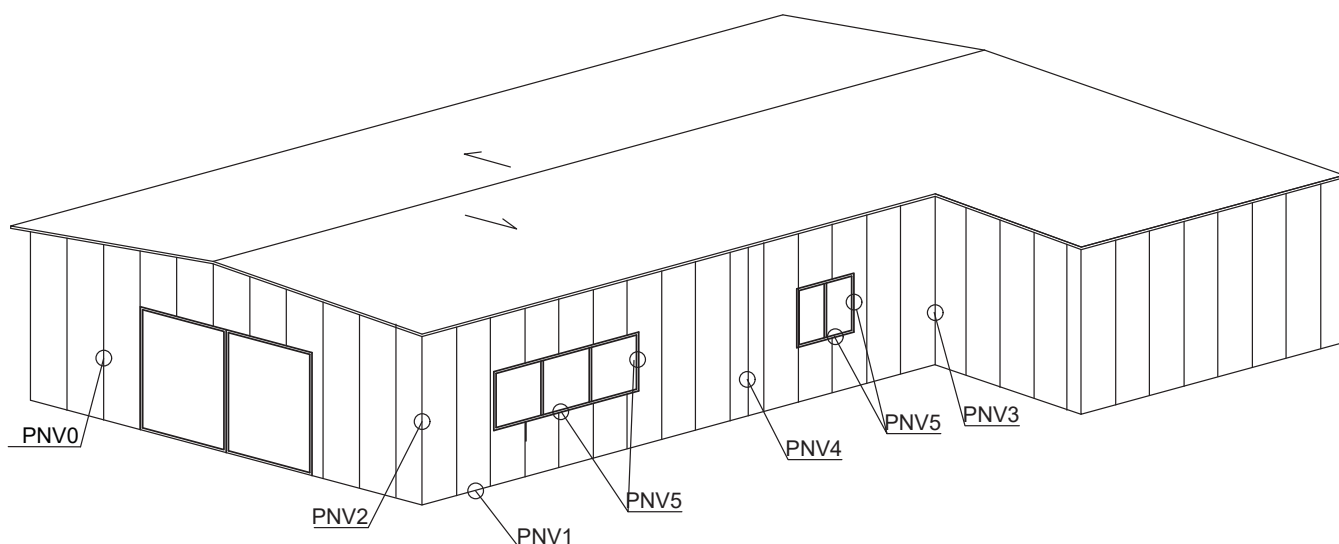
PARTEA .02

Panouri perete cu fixare vizibilă - montaj vertical

2.1. Vedere 3D	Prezentarea detaliilor	pag. 40
2.2. Detaliu PNV0	Detalii fixare ISOPER N	pag. 41
2.3. Detaliu PNV1	Detalii soclu varianta 1 și varianta 2	pag. 42
2.4. Detaliu PNV2	Detaliu colț exterior	pag. 47
2.5. Detaliu PNV3	Detaliu colț interior	pag. 49
2.6. Detaliu PNV4	Detaliu rost seismic	pag. 51
2.7. Detaliu PNV5	Detalii ferestre	pag. 53

Vedere 3D

Montaj vertical



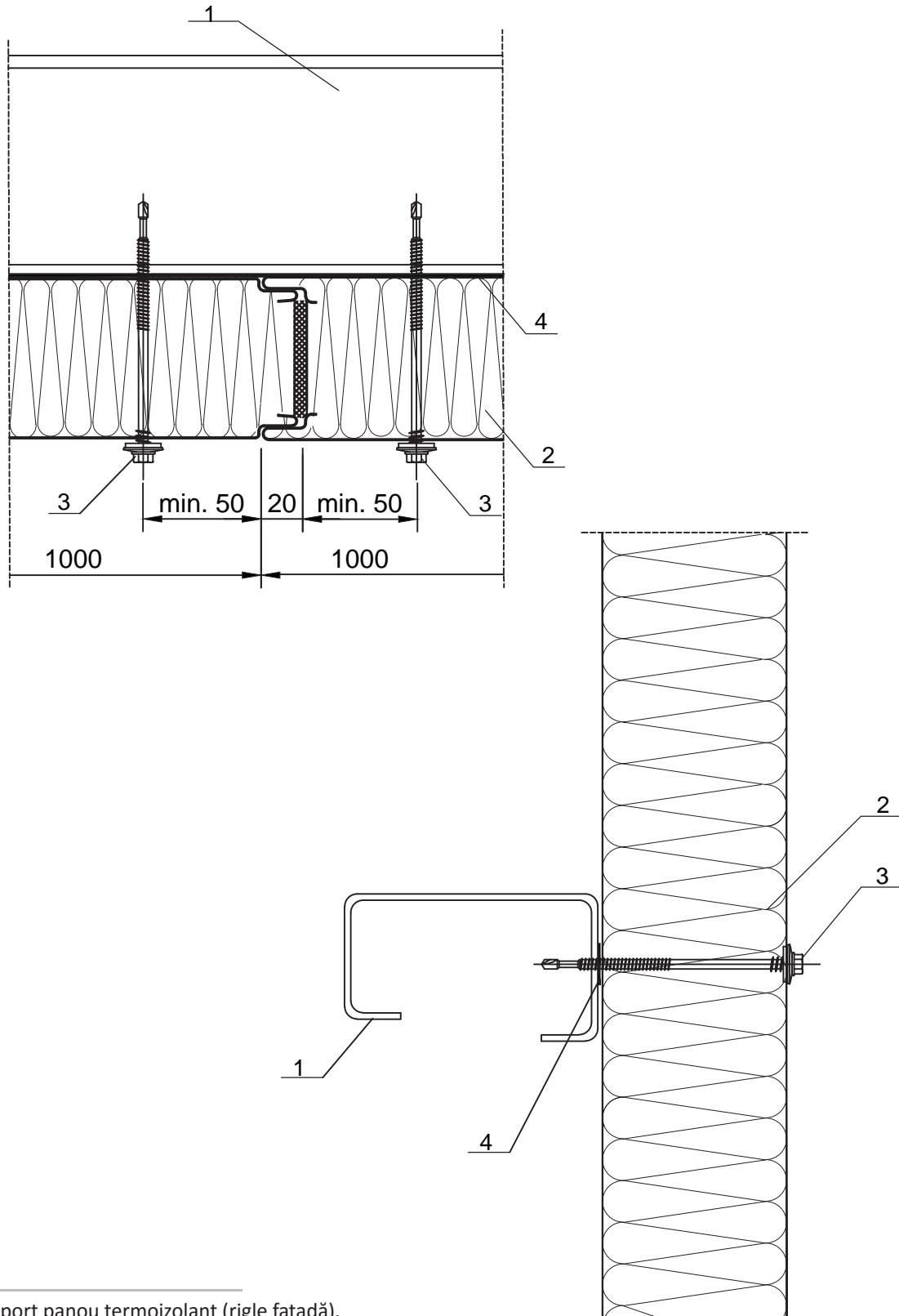
LEGENDĂ

- PNV0 Detalii fixare ISOPER N
- PNV1 Detalii soclu varianta 1 și varianta 2
- PNV2 Detaliu colț exterior
- PNV3 Detaliu colț interior
- PNV4 Detaliu rost seismic
- PNV5 Detalii ferestre

Detaliu PNVO

PNVO

Detalii fixare ISOPER N



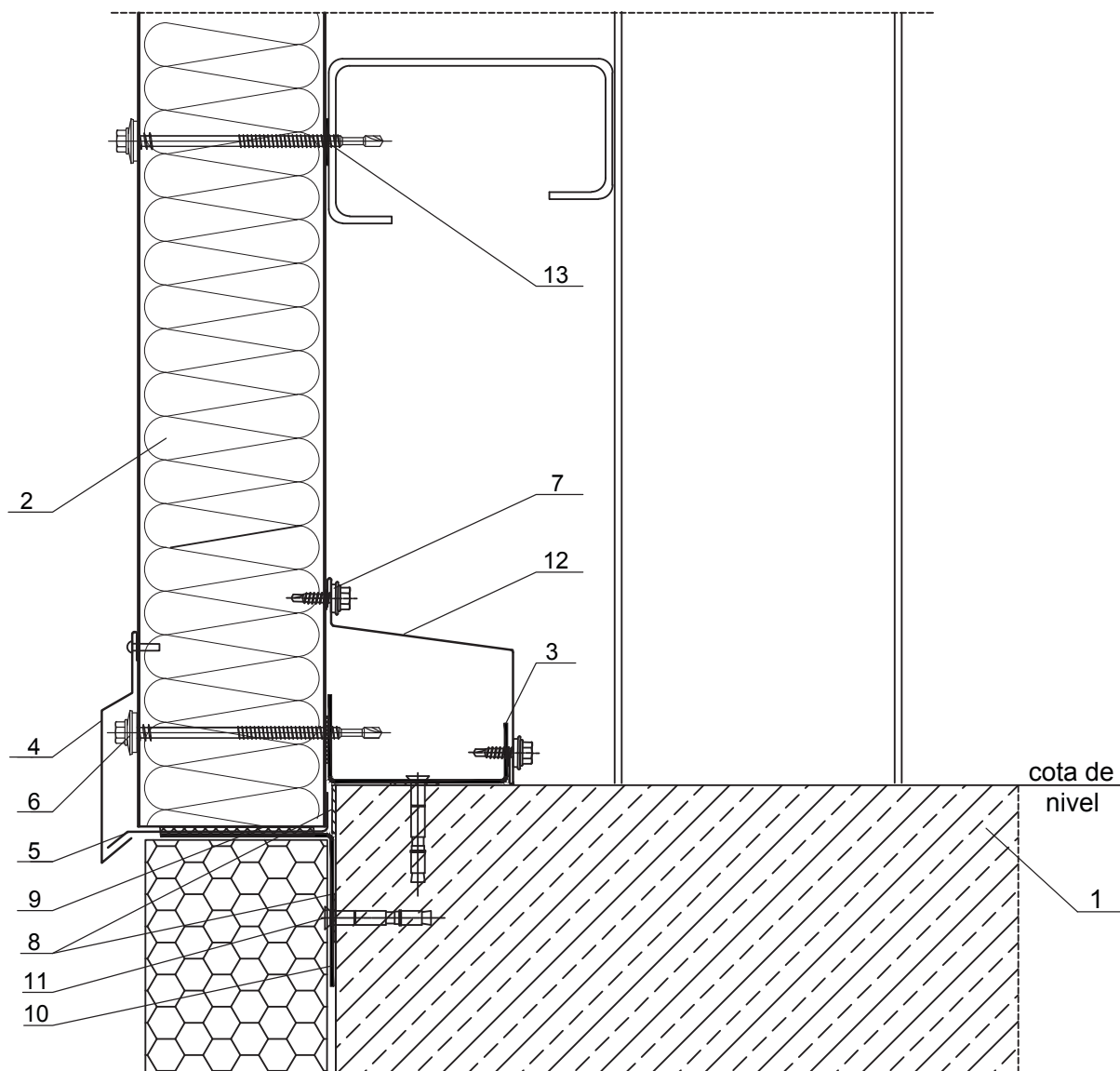
LEGENDĂ

1. Structură suport panou termoizolant (rigle fațadă).
2. ISOPER N - panou termoizolant perete cu prindere normală (vizibilă)
3. Șurub fixare panou termoizolant pe structura suport
4. Bandă de etanșare autoadezivă PE20x5

Detaliu PNV1

PNV1 - 1

Detaliu soclu - VAR. 1



LEGENDĂ

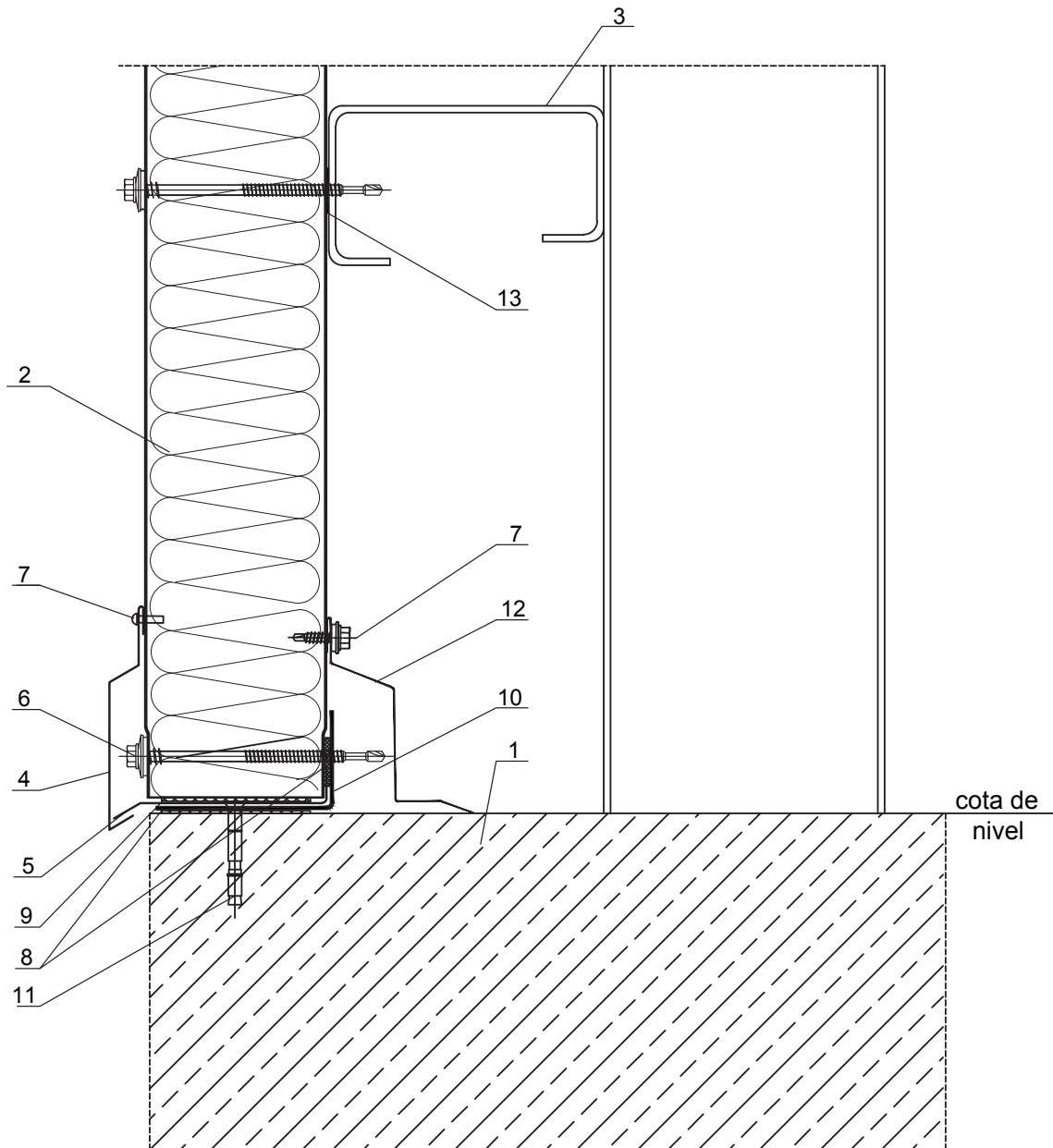
1. Structură suport din beton
2. ISOPER N - panou termoizolant cu prindere normală (vizibilă)
3. Structură suport panou termoizolant (conform proiect de rezistență)
4. Profil picurător soclu, 01pnv
5. Profil interior picurător soclu, 02pnv
6. Șurub fixare panou termoizolant pe structura suport
7. Șurub fixare profil de mascare
8. Bandă de etanșare autoadezivă PU 20x4.0
9. Izolație ce se va aplica în șantier
10. Profil zincat tip L suport panou termoizolant, 03pnv
11. Dibli fixare zincat pe grinda de beton armat
12. Profil mascare soclu pe interior, 04pnv
13. Bandă de etanșare autoadezivă PE20x5

Notă: Soclu de beton cu înălțimea > 20cm se va izola cu polistiren

Detaliu PNV1

PNV1 - 2

Detaliu soclu - VAR. 2



LEGENDĂ

1. Structură suport din beton
2. ISOPER N - panou termoizolant cu prindere normală (vizibilă)
3. Structură suport panou termoizolant (conform proiect de rezistență)
4. Profil picurător soclu, 01pnv
5. Profil interior picurător soclu, 02pnv
6. Șurub fixare panou termoizolant pe structura suport
7. Șurub fixare profil de mascare
8. Bandă de etanșare autoadezivă PU 20x4.0
9. Izolație ce se va aplica în șantier
10. Profil zincat tip L pentru suportul panoului termoizolant, 05pnv.
11. Diblu fixare zincat pe grinda de beton armat
12. Profil mascare soclu pe interior, 06pnv
13. Bandă de etanșare autoadezivă PE20x5

Detaliu PNV1 / Accesorii

PNV1 - 3

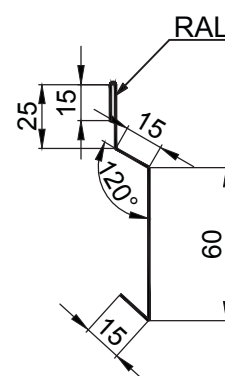
01pnv - profil picurător soclu

Material: Tablă zincată prevopsită

Grosime: 0.50mm

Lungime: 2000-6000mm

Lățime desfășurată: 130mm



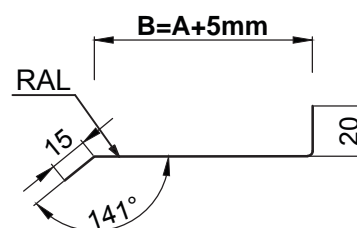
02pnv - profil interior picurător soclu

Material: Tablă zincată prevopsită

Grosime: 0.50mm

Lungime: 2000-6000mm

Grosime panou A (mm)	B (mm)	Lățime desfășurată (mm)
30	35	70
40	45	80
50	55	90
60	65	100
80	85	120
100	105	140
120	125	160



Detaliu PNV1 / Accesorii

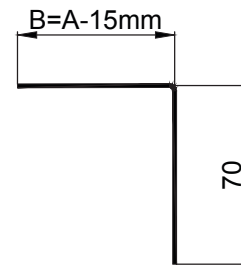
PNV1 - 4

03pnv - profil zincat tip L pentru suportul panoului termoizolant la soclu

Material: Tablă zincată

Grosime: 2.0mm

Grosime panou A (mm)	B (mm)	Lățime desfășurată (mm)
30	15	85
40	25	95
50	35	105
60	45	115
80	65	135
100	85	155
120	105	175



04pnv - profil mascare soclu pe interior

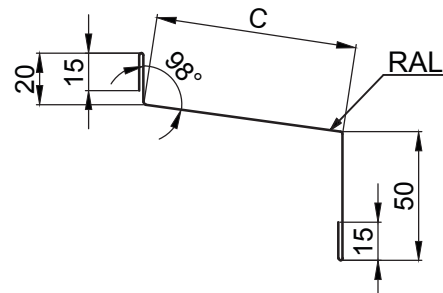
Material: Tablă zincată prevopsită

Grosime: 0.50mm

Lungime: 2000-6000mm

Lățime desfășurată: C+100mm

Nota: Dimensiunea C se va stabili prin măsurători în șantier.



Detaliu PNV1 / Accesorii

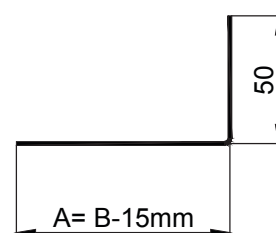
PNV1 - 5

05pnv - profil tip L pentru suportul panoului termoizolant la soclu

Material: Tablă zincată

Grosime: 2.0mm

Grosime panou A (mm)	B (mm)	Lățime desfășurată (mm)
30	15	65
40	25	75
50	35	85
60	45	95
80	65	115
100	85	135
120	105	155



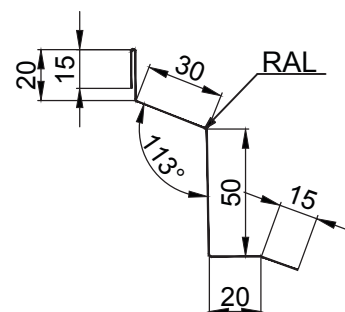
06pnv - profil mascare soclu pe interior

Material: Tablă zincată prevopsită

Grosime: 0.50mm

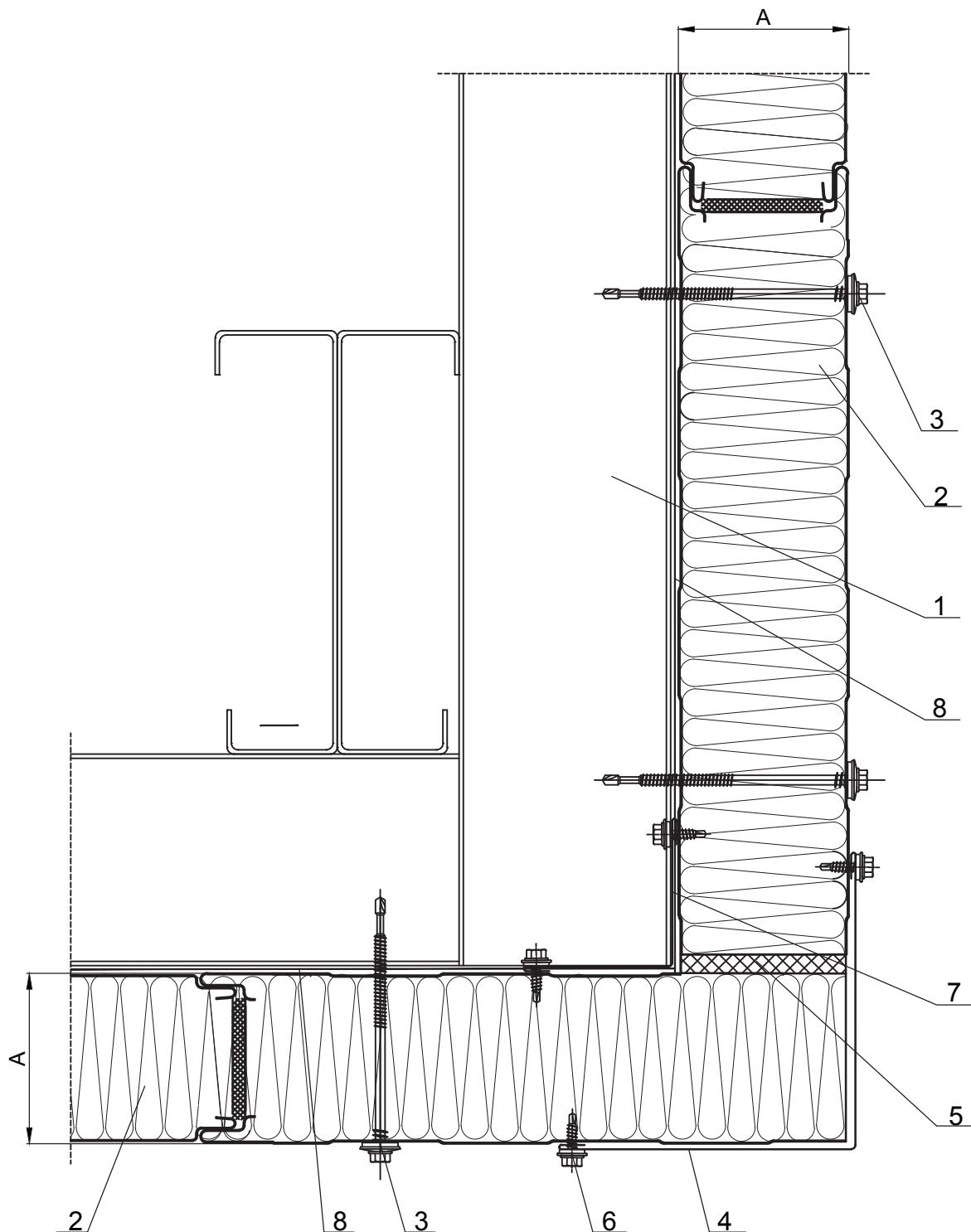
Lungime: 2000-6000mm

Lățime desfășurată: 150mm



Detaliu PNV2 / Detaliu exterior

PNV2 - 1



LEGENDĂ

1. Structură suport panou termoizolant.
2. ISOPER N - panou termoizolant cu prindere normală (vizibilă)
3. Șurub fixare panou termoizolant pe structura suport
4. Profil mascare colt exterior, 07pnv
5. Spumă poliuretanică
6. Șurub fixare profil de mascare
7. Profil mascare colt interior, 08pnv
8. Bandă de etanșare autoadezivă - PE20x5

Detaliu PNV2 / Accesorii

PNV2 - 2

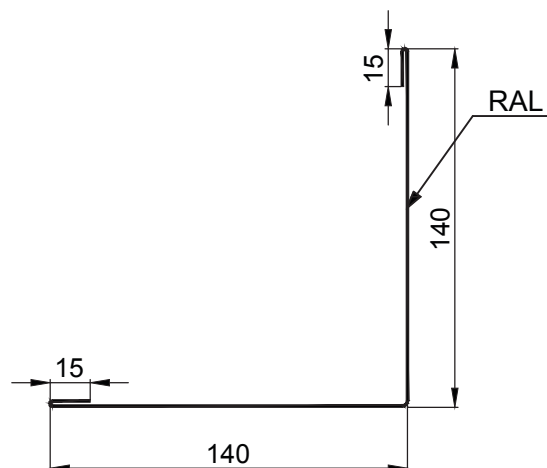
07pnv - profil mascare colț „ieșit” exterior

Material: Tablă zincată prevopsită

Grosime: 0.50mm

Lungime: 2000-6000mm

Lățime desfășurată: 310mm



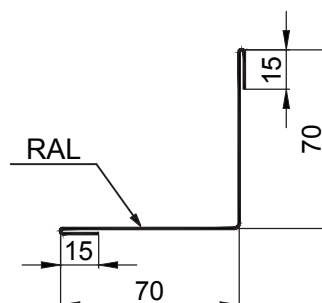
08pnv - profil mascare colț „ieșit” interior

Material: Tablă zincată prevopsită

Grosime: 0.50mm

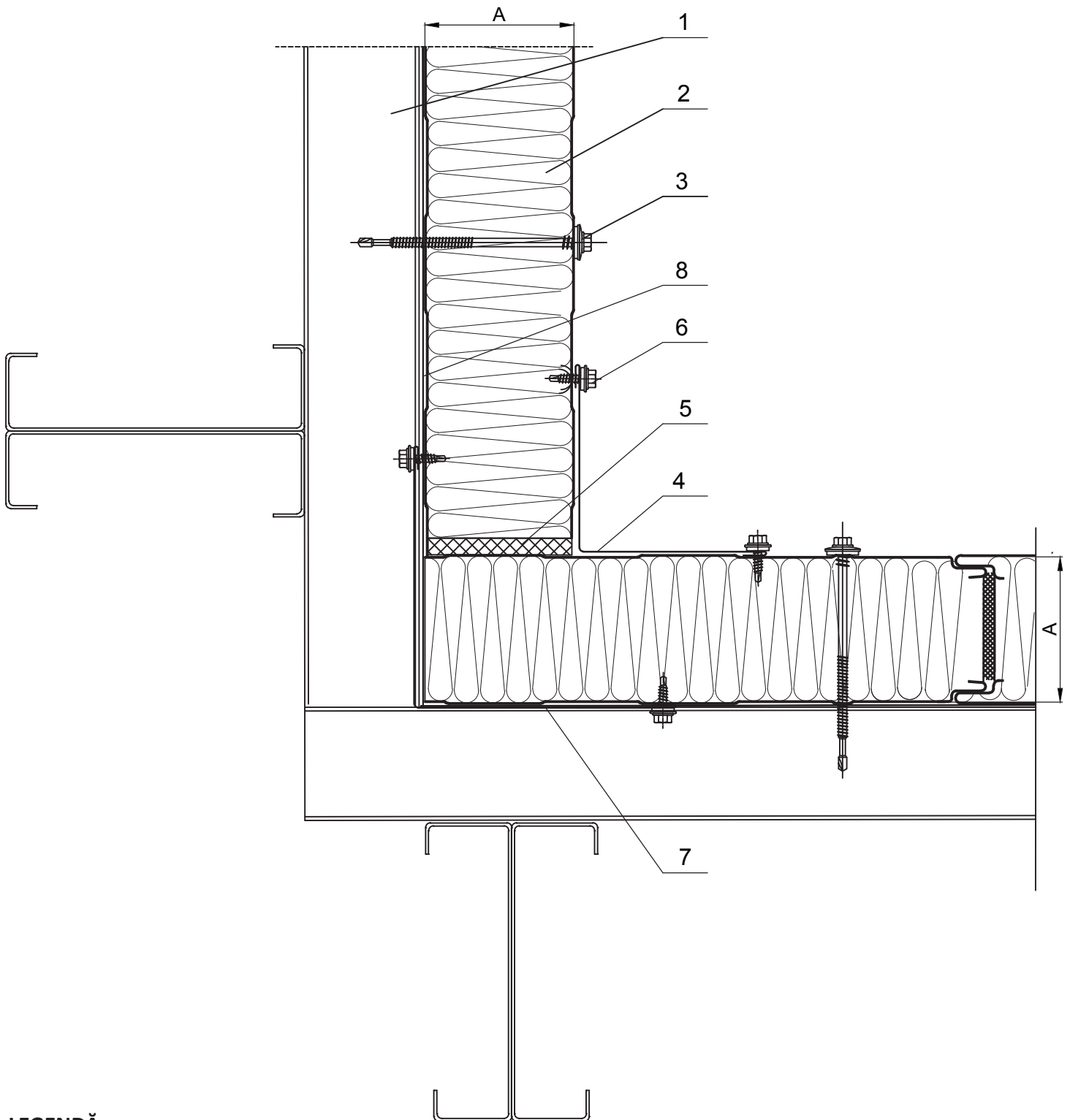
Lungime: 2000-6000mm

Lățime desfășurată: 170mm



Detaliu PNV3 / Detaliu colț interior

PNV3 - 1



LEGENDĂ

1. Structură suport panou termoizolant.
2. ISOPER N - panou termoizolant cu prindere normală (vizibilă)
3. Șurub fixare panou termoizolant pe structura suport
4. Profil mascare colț exterior, 09pnv
5. Spumă poliuretanică
6. Șurub fixare profil de mascare
7. Profil mascare colț interior, 10pnv
8. Bandă de etanșare autoadezivă - PE20x5

Detaliu PNV3 / Accesorii

PNV3 - 2

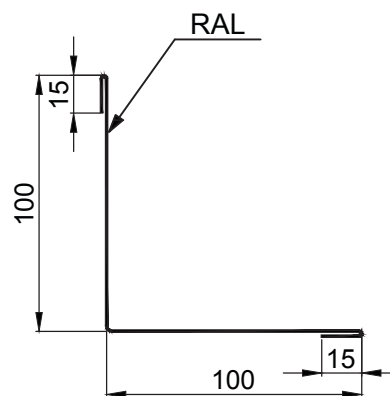
09pnv - profil mascare colț „intrat” exterior

Material: Tablă zincată prevopsită

Grosime: 0.50mm

Lungime : 2000-6000mm

Lățime desfășurată: 230mm



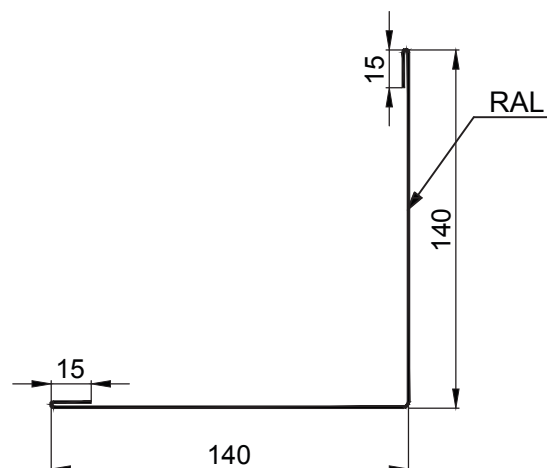
10pnv - profil mascare colț „intrat” interior

Material: Tablă zincată prevopsită

Grosime: 0.50mm

Lungime : 2000-6000mm

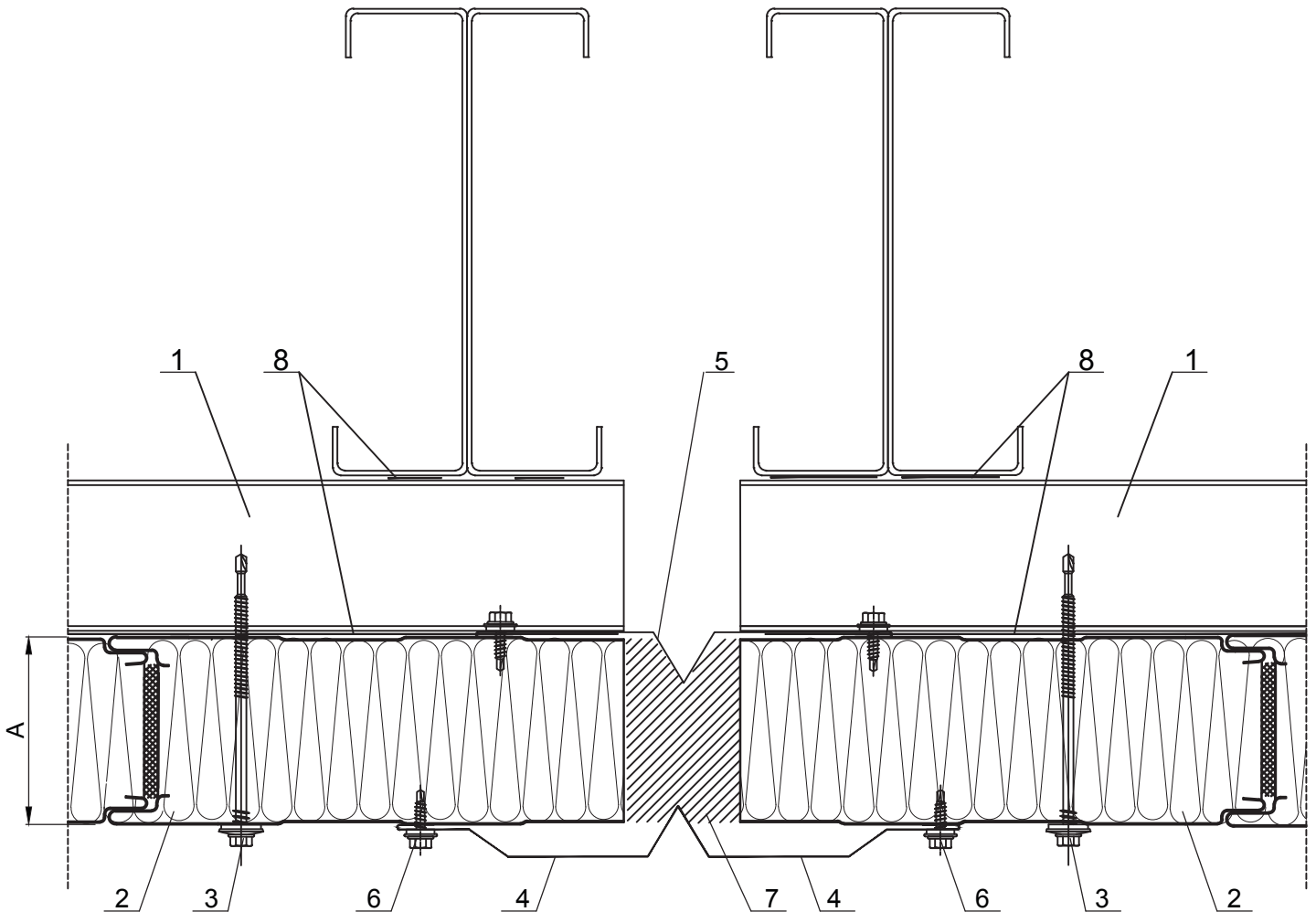
Lățime desfășurată: 310mm



Detaliu PNV4

PNV4 - 1

Detaliu rost seismic



LEGENDĂ

1. Structură suport panou termoizolant.
2. ISOPER N - panou termoizolant cu prindere normală (vizibilă)
3. Șurub fixare panou termoizolant pe structura suport
4. Profil mascare rost seismic exterior, 11pnv
5. Profil mascare rost seismic interior, 12pnv
5. Spumă poliuretanică
6. Șurub fixare profil de mascare
7. Izolație ce se va aplica în șantier
8. Bandă de etanșare autoadezivă - PE20x5

Detaliu PNV4 / Accesorii

PNV4 - 2

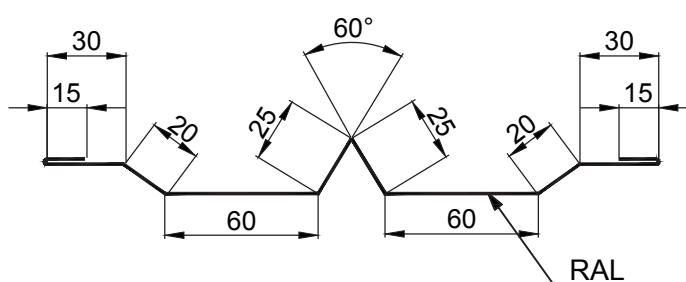
11pnv- Profil mascare rost seismic exterior

Material: Tablă zincată prevopsită

Grosime: 0.50mm

Lungime: 2000-6000mm

Lățime desfășurată: 300mm



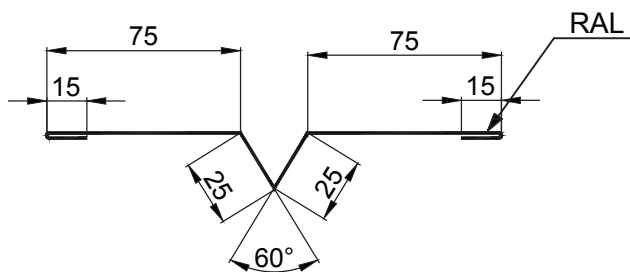
12pnv- Profil mascare rost seismic interior

Material: Tablă zincată prevopsită

Grosime: 0.50mm

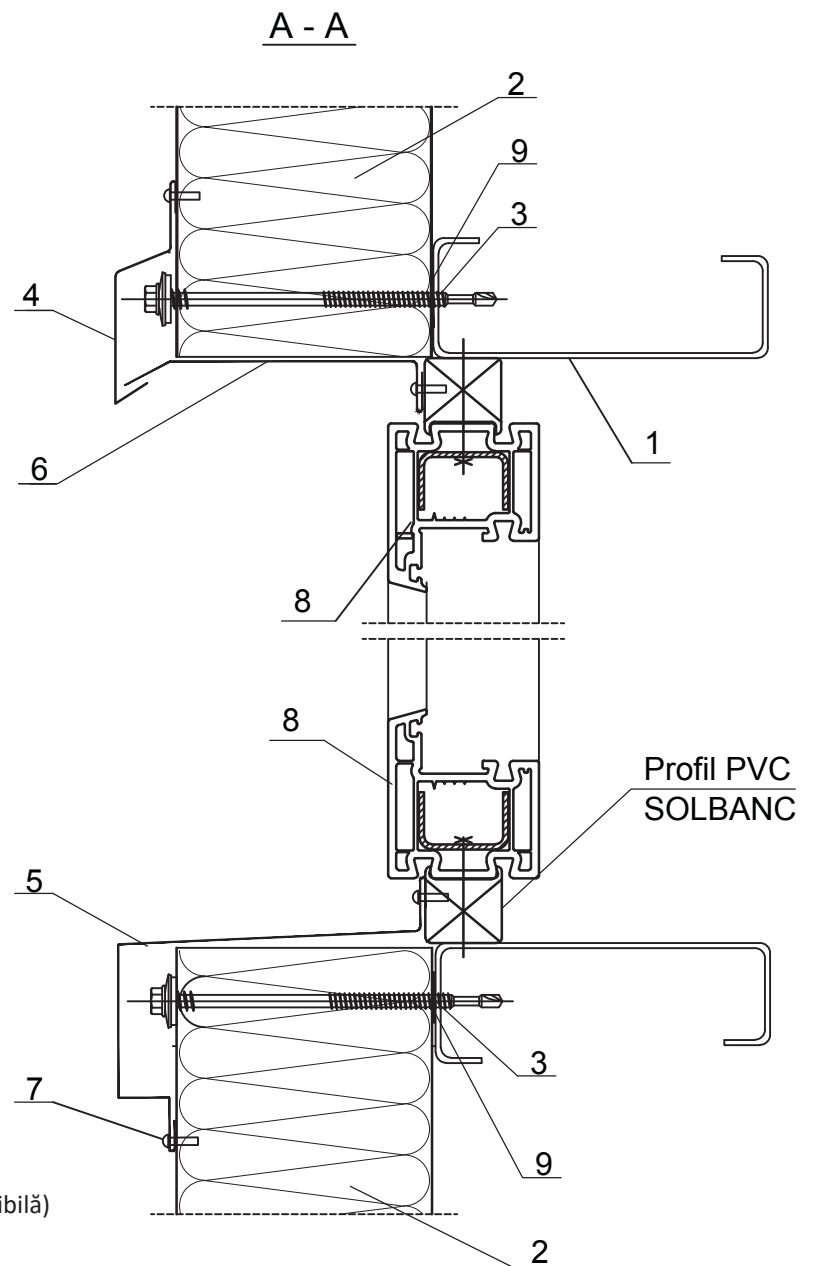
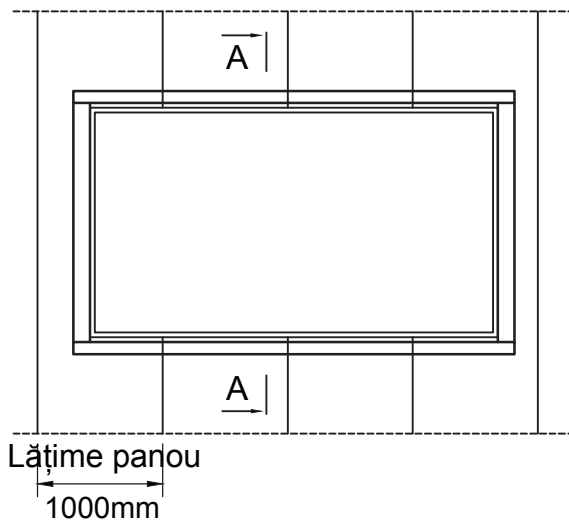
Lungime: 2000-6000mm

Lățime desfășurată: 230mm



Detaliu PNV5 / Detalii ferestre

PNV5 - 1

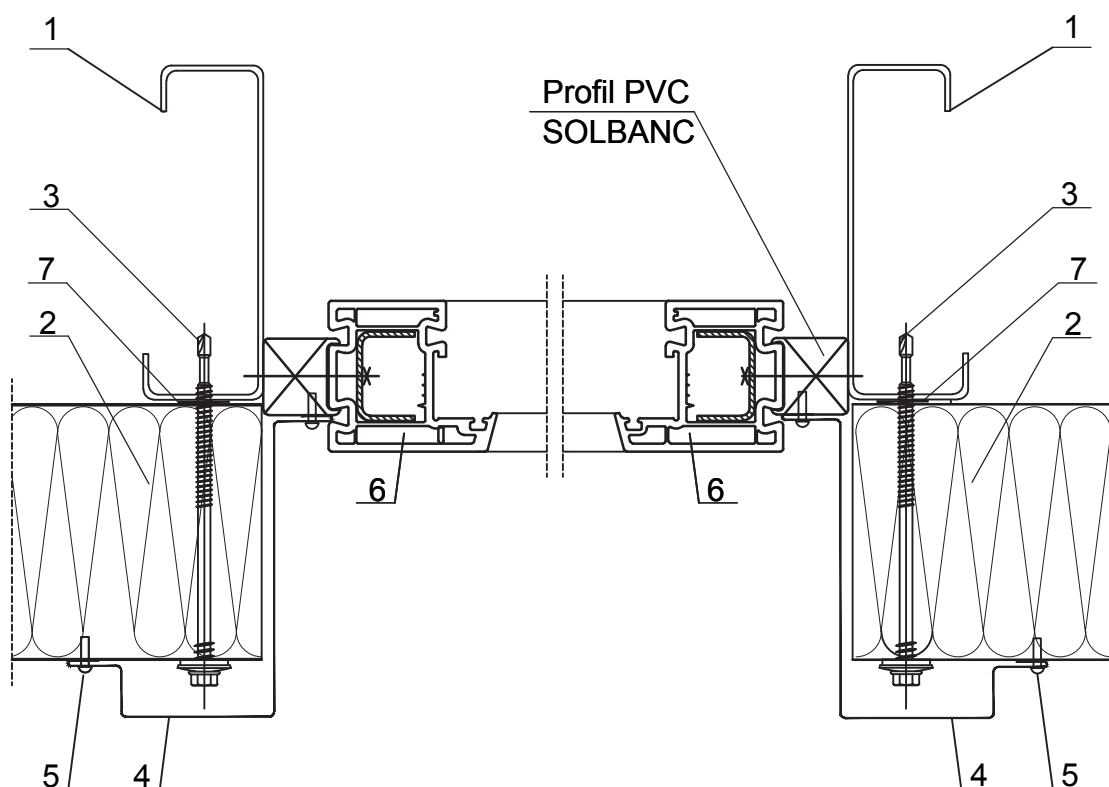
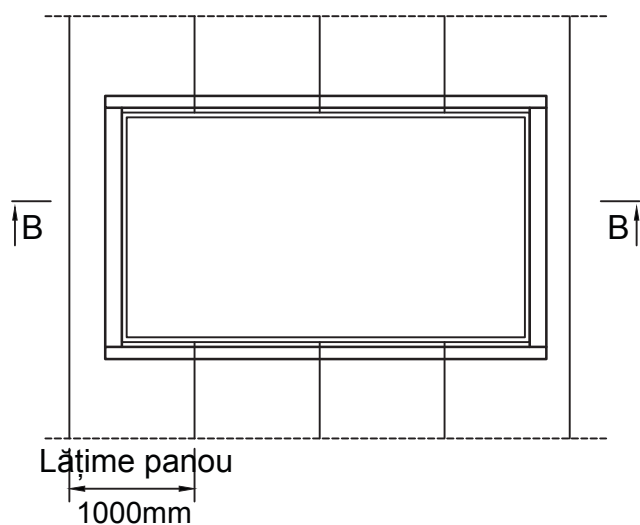


LEGENDĂ

1. Structură suport
2. ISOPER N - panou termoizolant cu prindere normală (vizibilă)
3. Șurub fixare panou termoizolant de structura suport
4. Profil picurător bandou ferestre, 13pnv
5. Profil picurător soclu ferestre, 14pnv
6. Profil bordare bandou exterior, 15pnv
7. Popnit / șurub fixare profil de mascare
8. Fereastră din PVC
9. Bandă de etanșare autoadezivă - PE20x5

Detaliu PNV5 / Detalii ferestre

PNV5 - 2



LEGENDĂ

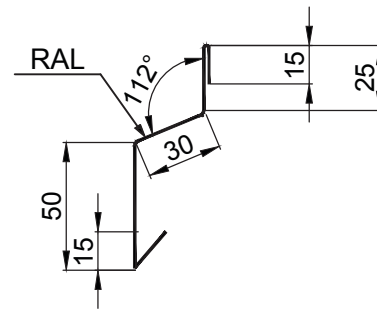
1. Structură suport
2. ISOPER N - panou termoizolant cu prindere normală vizibilă
3. Șurub fixare panou termoizolant de structura suport
4. Profil mascare glafuri ferestre, 16pnv
5. Popnit / șurub fixare profil de mascare
6. Fereastră din PVC
7. Bandă de etanșare autoadezivă - PE20x5

Detaliu PNV5 / Accesorii

PNV5- 3

13pnv - profil picurător bandou ferestre

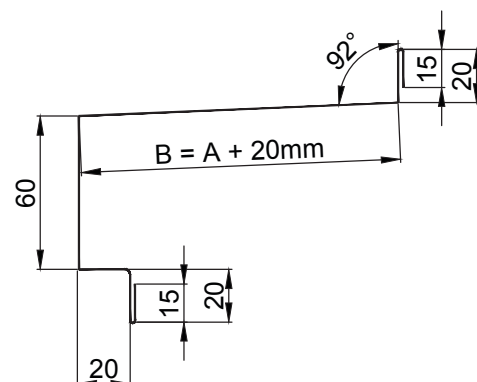
Material: Tablă zincată prevopsită
Grosime: 0.50mm
Lungime: 2000-6000mm
Lățime desfășurată: 135mm



14pnv - profil picurător soclu ferestre

Material: Tablă zincată prevopsită
Grosime: 0.50mm
Lungime: 2000-6000mm

Grosime panou A (mm)	B (mm)	Lățime desfășurată (mm)
30	50	200
40	60	210
50	70	220
60	80	230
80	100	250
100	120	270
120	140	290



Detaliu PNV5 / Accesorii

PNV5 - 4

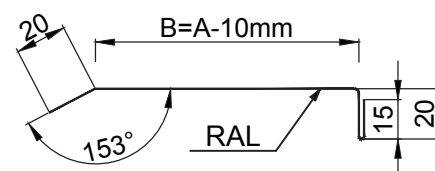
15pnv - profil bordare bandou exterior

Material: Tablă zincată prevopsită

Grosime: 0.50mm

Lungime: 2000-6000mm

Grosime panou A (mm)	B (mm)	Lățime desfășurată (mm)
30	20	75
40	30	85
50	40	95
60	50	105
80	70	125
100	90	145
120	110	110



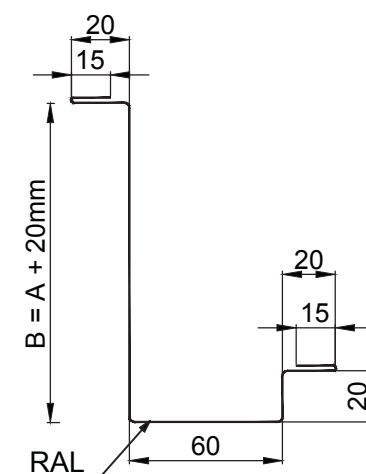
16pnv - profil mascare glafuri ferestre

Material: Tablă zincată prevopsită

Grosime: 0.50mm

Lungime: 2000-6000mm

Grosime panou A (mm)	B (mm)	Lățime desfășurată (mm)
30	50	200
40	60	210
50	70	220
60	80	230
80	100	250
100	120	270
120	140	290



3. Detalii tehnice

PARTEA .03

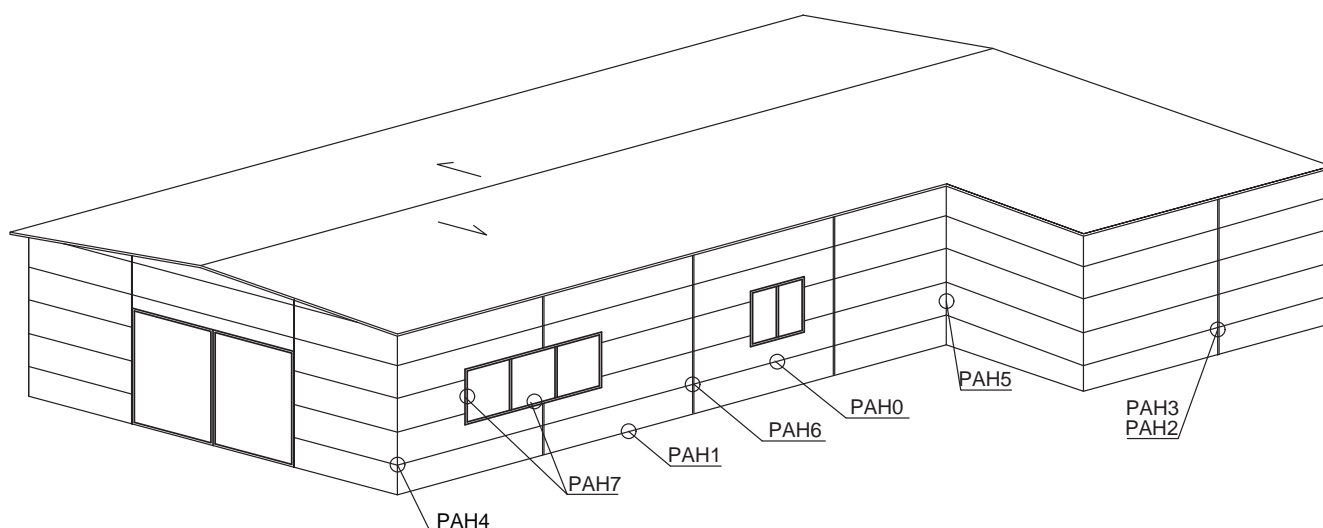
Panouri perete cu fixare ascunsă - montaj orizontal

3.1. Vedere 3D	Prezentarea detaliilor	pag. 58
3.2. Detaliu PAH0	Detalii fixare ISOPER A	pag. 59
3.3. Detaliu PAH1	Detaliu soclu varianta 1 și varianta 2	pag. 60
3.4. Detaliu PAH2	Detaliu rost fixare pe structură metalică	pag. 64
3.5. Detaliu PAH3	Detaliu rost fixare pe structură beton armat	pag. 66
3.6. Detaliu PAH4	Detaliu colț exterior	pag. 68
3.7. Detaliu PAH5	Detaliu colț interior	pag. 70
3.8. Detaliu PAH6	Detaliu rost de dilatare	pag. 72
3.9. Detaliu PAH7	Detalii ferestre	pag. 74

Vedere 3D

ISOPER A

Detalii ISOPER A - montaj orizontal (h)



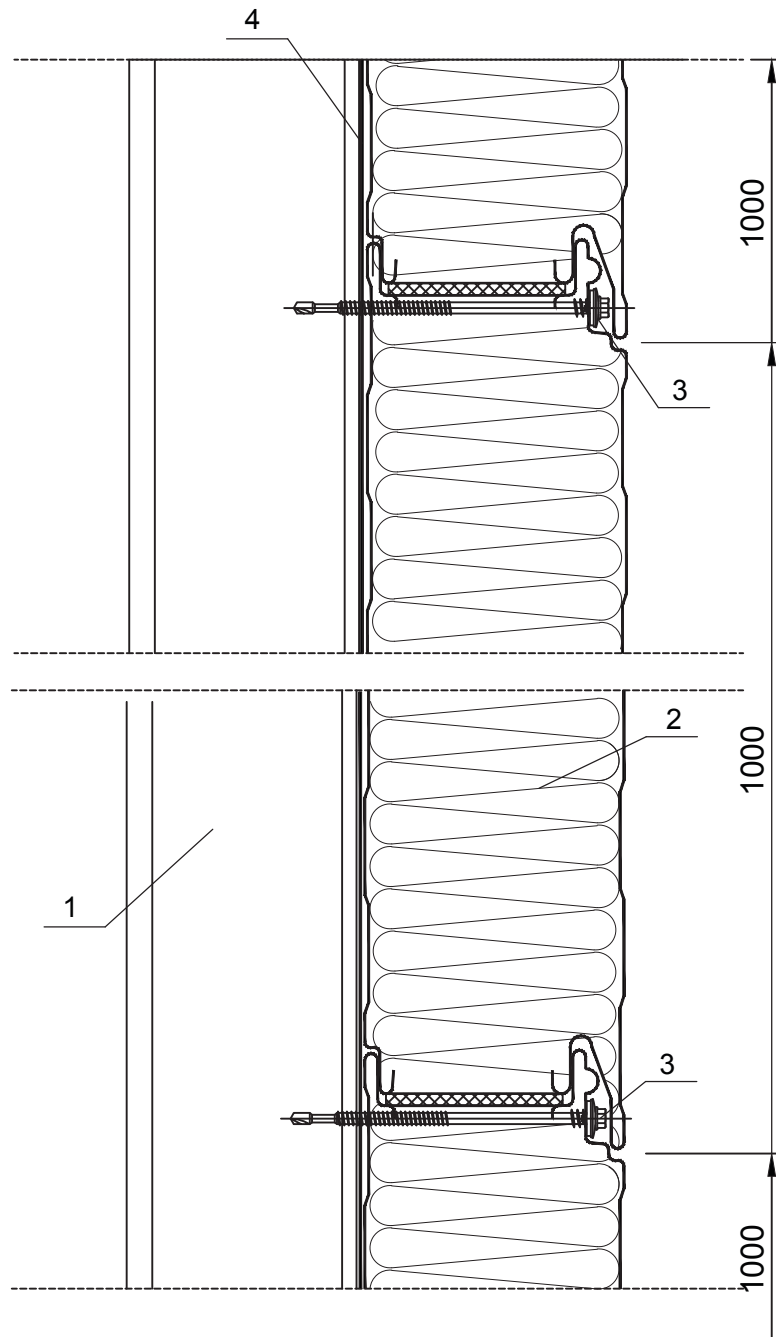
LEGENDĂ

- PAH0 Detalii fixare ISOPER A
- PAH1 Detaliu soclu varianta 1 și varianta 2
- PAH2 Detaliu rost fixare pe structură metalică
- PAH3 Detaliu rost fixare pe structură beton armat
- PAH4 Detaliu colț exterior
- PAH5 Detaliu colț interior
- PAH6 Detaliu rost de dilatare
- PAH7 Detalii ferestre

Detaliu PAHO

PAHO

Detalii fixare ISOPER A



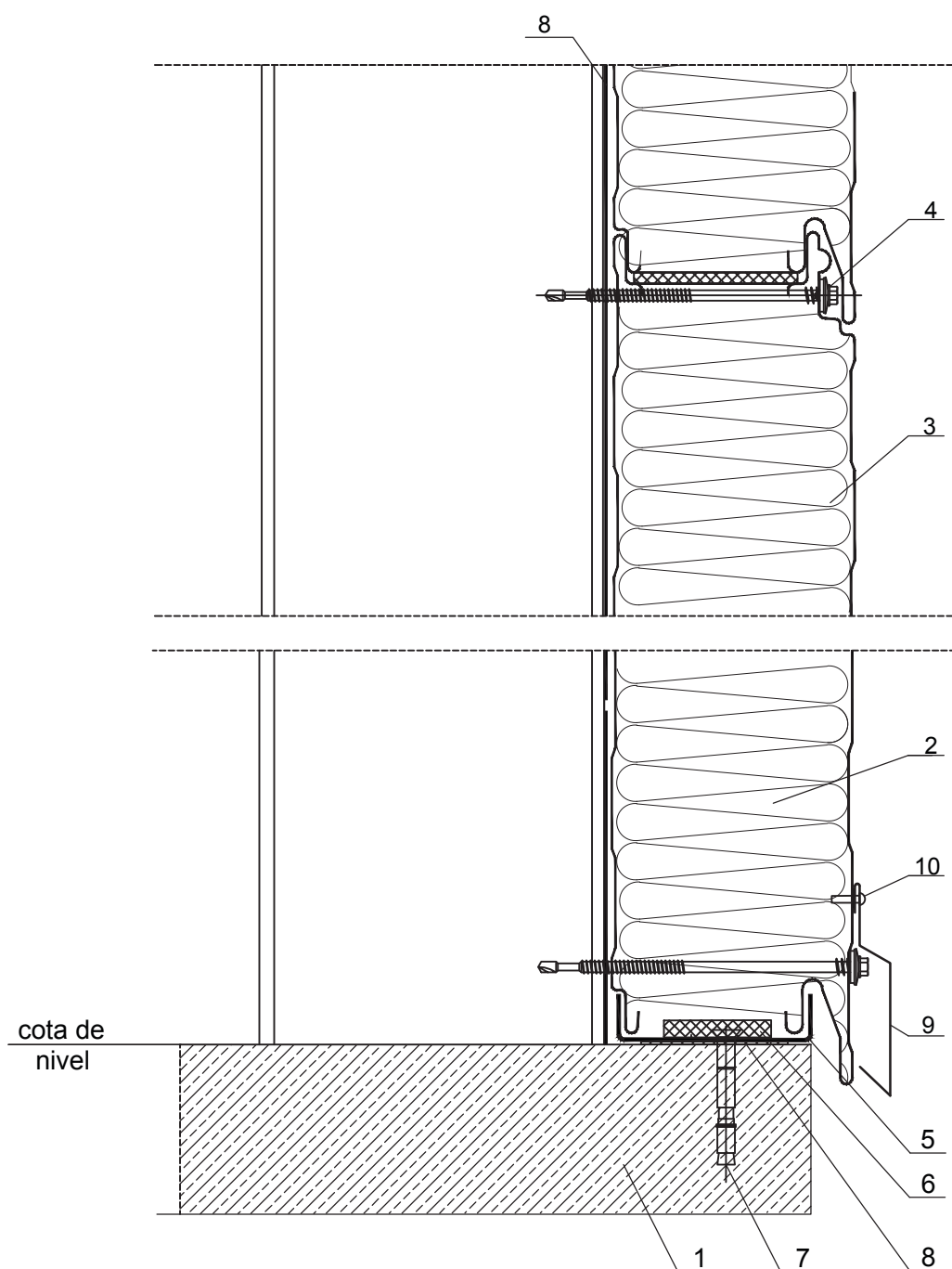
LEGENDĂ

1. Structură suport panou termoizolant (stâlpi principali / secundari)
2. ISOPER A - panou termoizolant perete cu prindere ascunsă
3. Șurub fixare panou termoizolant pe structura suport
4. Bandă de etanșare autoadezivă PE20x5

Detaliu PAH1

PAH1 - 1

Detaliu soclu - VAR. 1



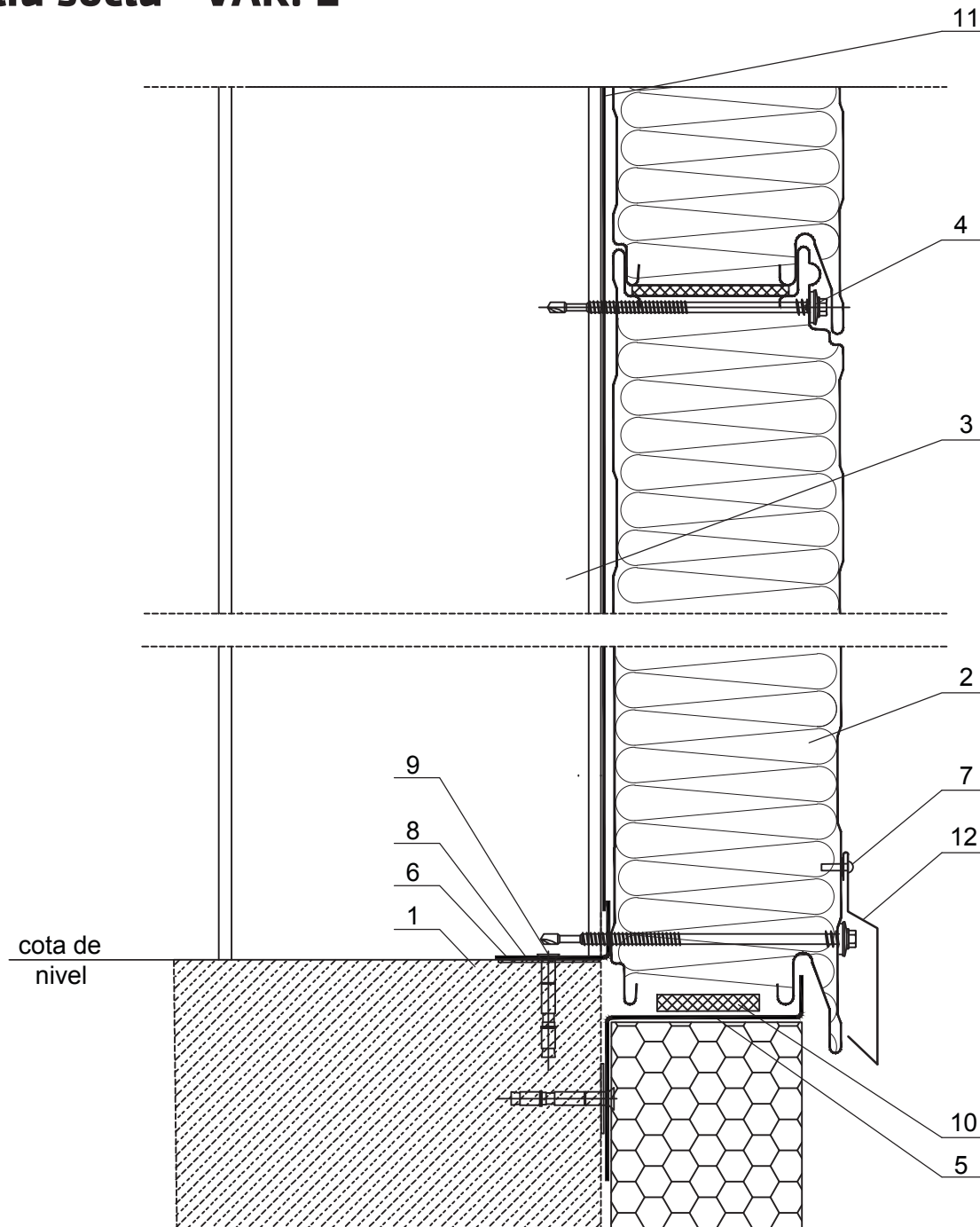
LEGENDĂ

1. Structură suport din beton
2. ISOPER A - panou termoizolant cu prindere ascunsă
3. Structură suport panou termoizolant
4. Șurub fixare panou termoizolant pe structura suport
5. Profil suport panou termoizolant la soclu, 01pah
6. Bandă de etanșare autoadezivă PE 50x5
7. Diblu fixare zincat pe grinda de beton armat
8. Bandă de etanșare autoadezivă PE20x5
9. Profil picurator soclu, 02pah
10. Șurub fixare profil de mascare / popnit (~ 300 mm)

Detaliu PAH1

PAH1 - 2

Detaliu soclu - VAR. 2



LEGENDĂ

1. Structură suport din beton
2. ISOPER A - panou termoizolant cu prindere ascunsă
3. Structură metalică pentru suportul panoului termoizolant
4. Șurub fixare panou termoizolant pe structura suport
5. Profil suport panou la soclu, 03pah
6. Bandă de etanșare autoadezivă, PU 20x4 (expandabilă)
7. Șurub fixare profil de mascare / popnit (~ 300 mm)
8. Profil ghidaj panou termoizolant, 04pah
9. Diblu fixare profil zincat de structura de beton
10. Bandă de etanșare autoadezivă PE 50x5
11. Bandă de etanșare autoadezivă PE20x5
12. Profil picurător soclu, 02pah

Nota: Soclu de beton cu înălțimea > 20cm se va izola cu polistiren.

Detaliu PAH1

PAH1 - 3

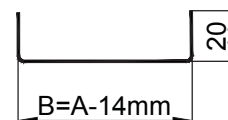
Detaliu soclu - VAR 2

01pah - profil suport panou termoizolant la soclu

Material: Tablă zincată

Grosime: 2.0mm

Grosime panou A (mm)	B (mm)	Lățime desfășurată (mm)
40	26	66
50	36	76
60	46	86
80	66	106
100	86	126



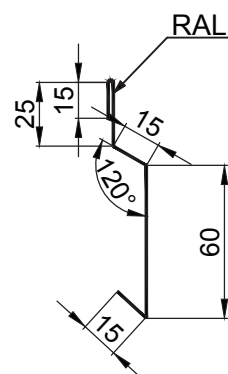
02pah - profil picurător soclu

Material: Tablă zincată

Grosime: 0.50mm

Lungime: 2000-6000mm

Lățime desfășurată: 130mm



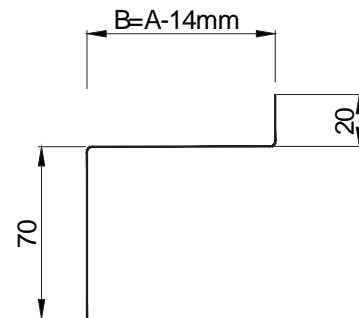
Detaliu PAH1 / Accesorii

PAH1 - 4

03pah - profil suport panou termoizolant la soclu

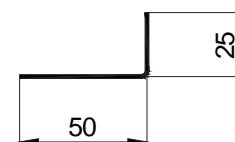
Material: Tablă zincată
 Grosime: 2.0mm

Grosime panou A (mm)	B (mm)	Lățime desfășurată (mm)
40	26	116
50	36	126
60	46	136
80	66	156
100	86	176



04pah - profil ghidaj panou termoizolant la soclu

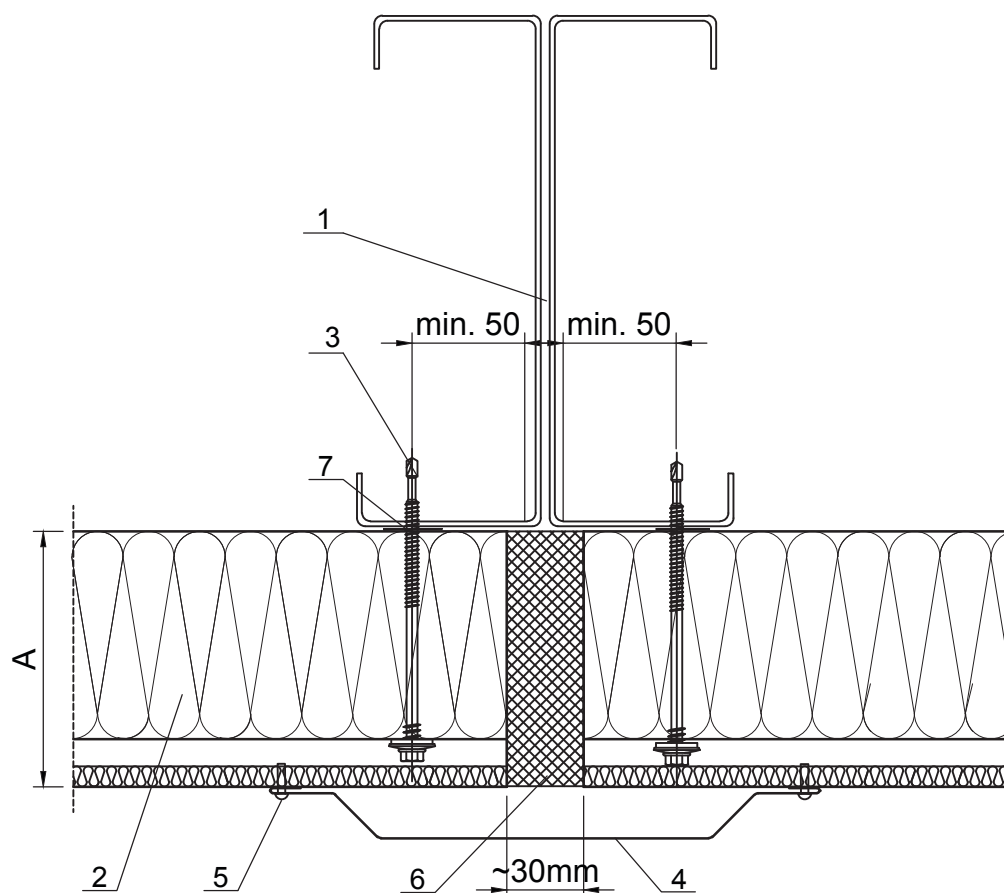
Material: Tablă zincată
 Grosime: 2.0 mm
 Lățime desfășurată: 75mm



Detaliu PAH2

PAH2 - 1

Detaliu rost fixare pe structură metalică



LEGENDĂ

1. Structură suport panou termoizolant (Structură metalică)
2. ISOPER A - panou termoizolant cu prindere ascunsă
3. Șurub fixare panou termoizolant pe structura suport
4. Profil mascare rost panouri termoizolante, 05pah
5. Șurub fixare profil de mascare / popnit (~ 300 mm)
6. Izolație ce se va aplica în șantier
7. Bandă de etanșare autoadezivă PE20x5

Detaliu PAH2 / Accesorii

PAH2 - 2

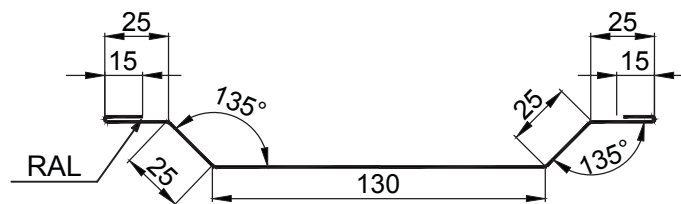
05pah- profil mascare rost panouri termoizolante - structură metalică

Material: Tablă zincată prevopsită

Grosime: 0.50mm

Lungime: 2000-6000mm

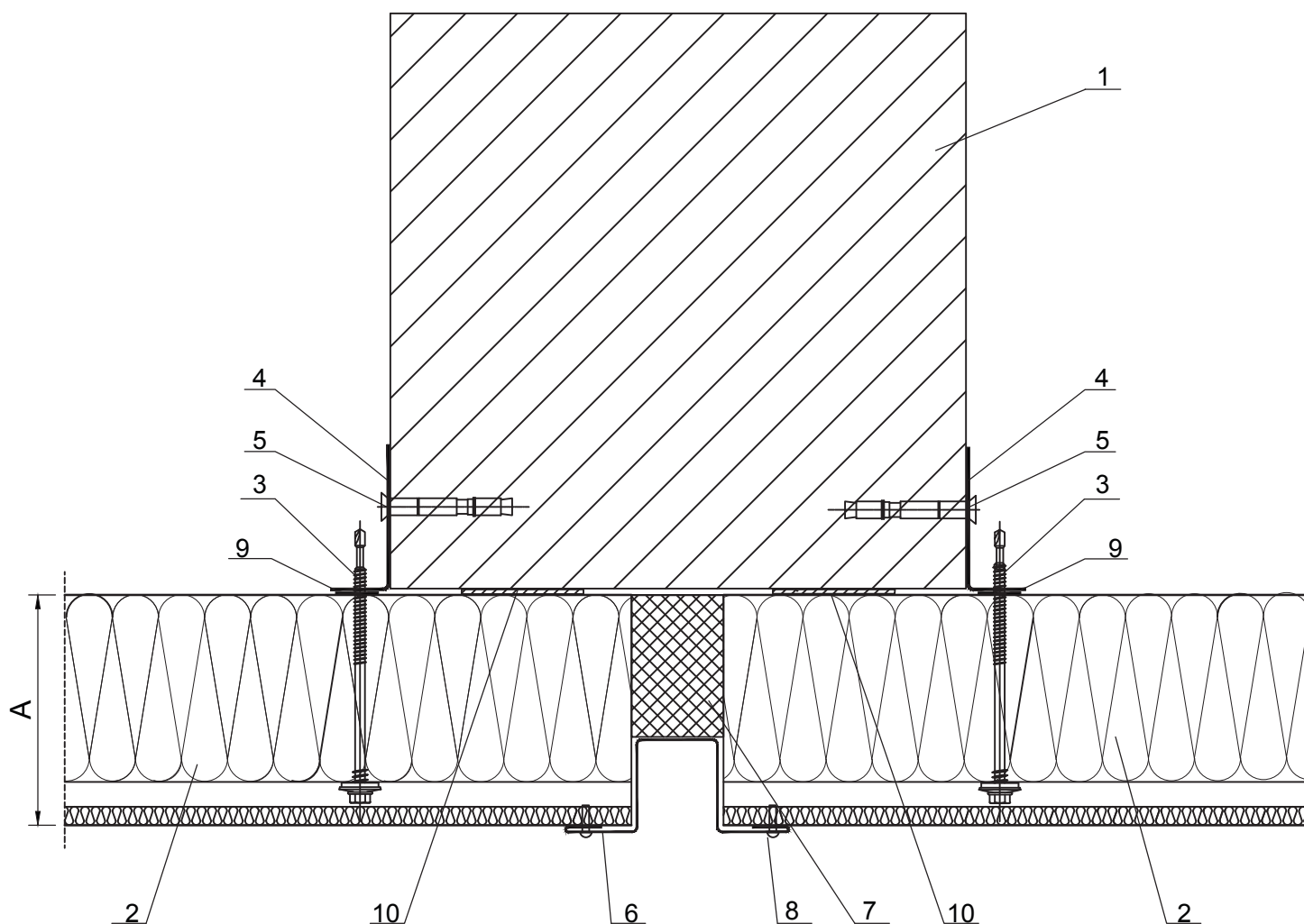
Lățime desfășurată: 260mm



Detaliu PAH3

PAH3 - 1

Detaliu rost fixare pe structură beton armat



LEGENDĂ

1. Structură suport panou termoizolant (stâlp din beton armat)
2. ISOPER A - panou termoizolant cu prindere ascunsă
3. Șurub fixare panou termoizolant pe structura suport
4. Profil zincat fixare panouri termoizolante, 07pah
5. Șurub fixare profil suport pe stâlpul din beton armat
6. Profil mascare rost panouri termoizolante tip omega, 06pah
7. Izolație ce se va aplica în șantier
8. Șurub fixare profil de mascare / popnit (~ 300 mm)
9. Bandă de etanșare autoadezivă - PE20x5
10. Bandă de etanșare autoadezivă - PU 20x4

Detaliu PAH3 / Accesorii

PAH3 - 2

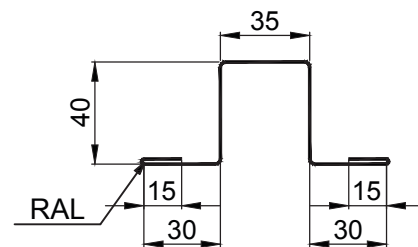
06pah - profil mascare rost panouri termoizolante, profil omega - structură beton armat

Material: Tablă zincată prevopsită

Grosime: 0.50mm

Lungime: 2000-6000mm

Lățime desfășurată: 205mm



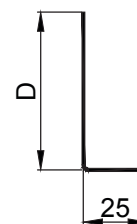
07pah - profil zincat fixare panou termoizolant

Material: Tablă zincată

Grosime: 2.0 mm

Notă:

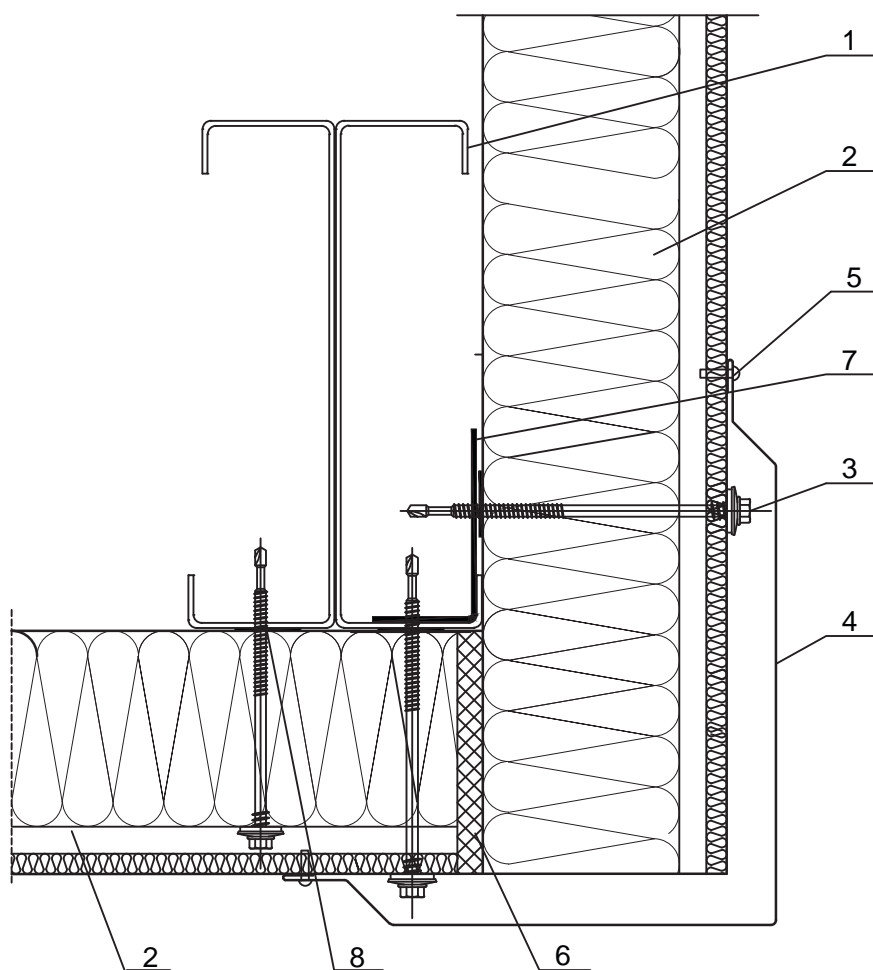
1. Grosimea profilelor se va stabili de către proiectant care va ține cont de posibilitatea preluării abaterilor structurii de beton.
2. D se va stabili prin măsurători în șantier ținând cont de abaterile betonului



Detaliu PAH4

PAH4 - 1

Detaliu colț exterior



LEGENDĂ

1. Structură suport panou termoizolant (structură metalică)
2. ISOPER A - panou termoizolant cu prindere ascunsă
3. Șurub fixare panou termoizolant pe structura suport
4. Profil mascare colț exterior panouri termoizolante, 08pah
5. Șurub fixare profil de mascare / popnit (~ 300 mm)
6. Spumă poliuretanică
7. Profil suport colț panou sandwich, 09pah
8. Banda de etanșare autoadeziva - PE20x5

Detaliu PAH4 / Accesorii

PAH4 - 2

08pah - profil mascare colț exterior panouri termoizolante

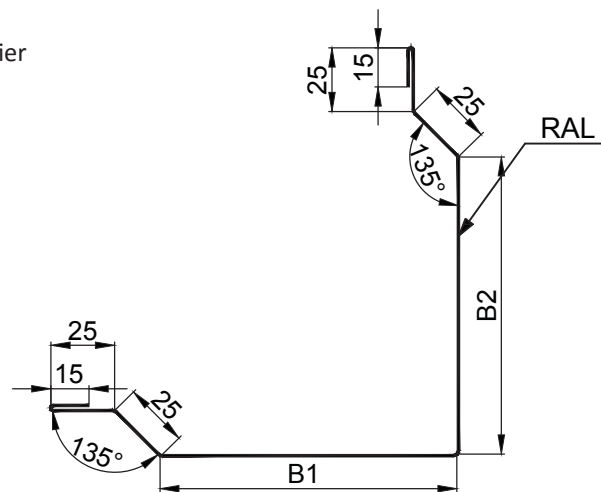
Material: Tablă zincată prevopsită

Grosime: 0.50mm

Lungime: 2000-6000mm

Lățime desfășurată: $B1+B2+130\text{mm}$

Notă: B1, B2 se vor determina prin măsurători în șantier

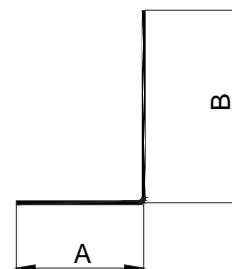


09pah- profil suport colț panou sandwich

Material : Tabla zincata

Grosime: 2.0mm

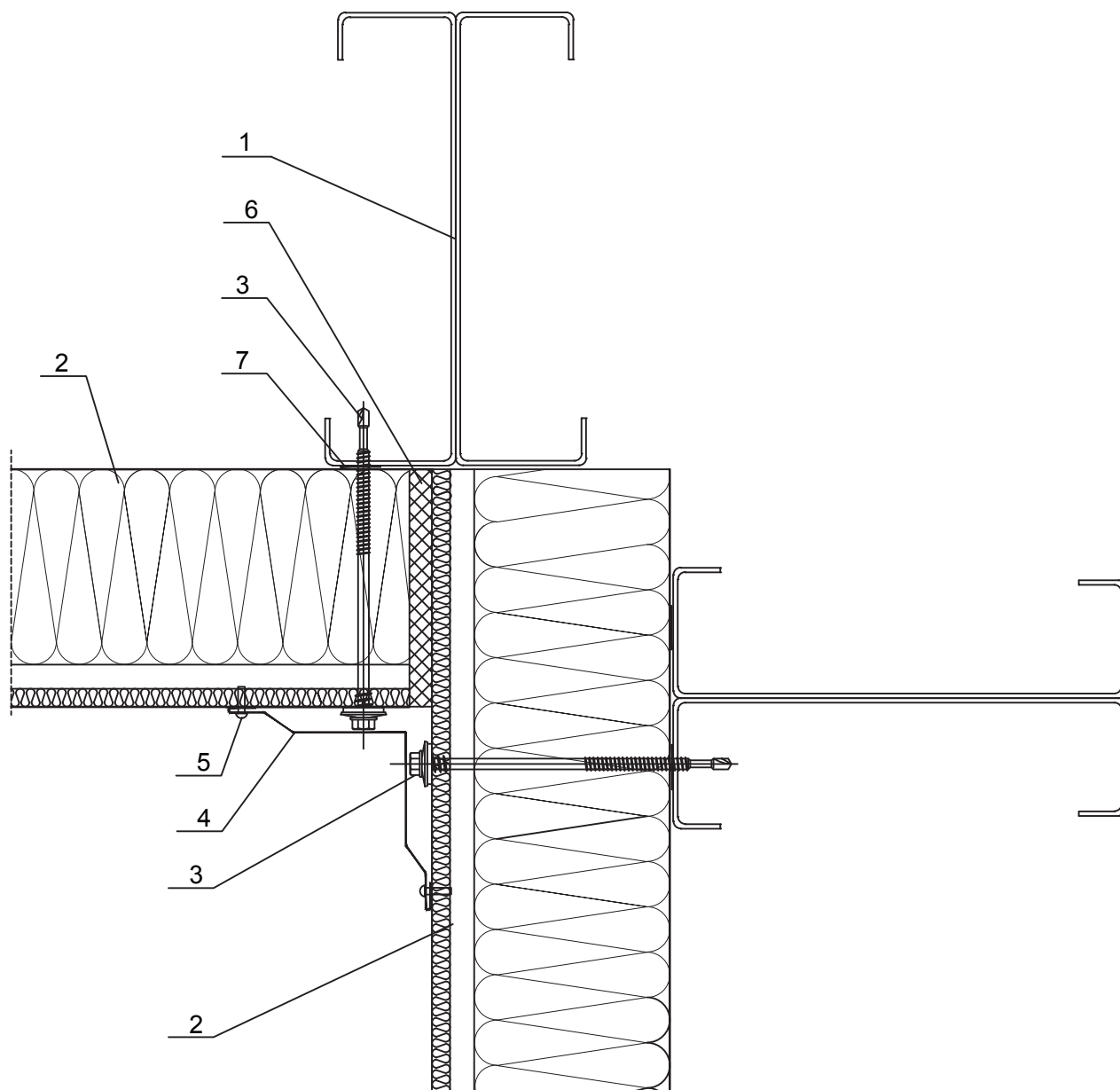
Dimensiunile: A, B se vor stabili de către proiectant



Detaliu PAH5

PAH5 - 1

Detaliu colț interior



LEGENDĂ

1. Structură suport panou termoizolant (structură metalică)
2. ISOPER A - panou termoizolant cu prindere ascunsă
3. Șurub fixare panou termoizolant pe structura suport
4. Profil mascare colț interior panouri termoizolante, 10pah
5. Șurub fixare profil de mascare / popnit (~ 300 mm)
6. Spumă poliuretanică
7. Bandă de etanșare autoadezivă - PE20x5

Detaliu PAH5 / Accesorii

PAH5 - 2

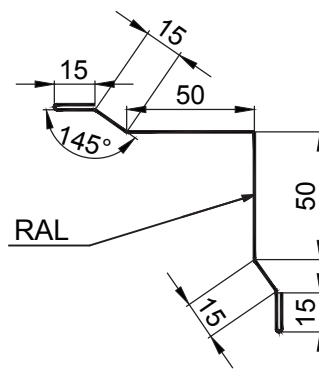
10pah - profil mascare colț interior panouri termoizolante

Material: Tablă zincată prevopsită

Grosime: 0.50mm

Lungime: 2000-6000mm

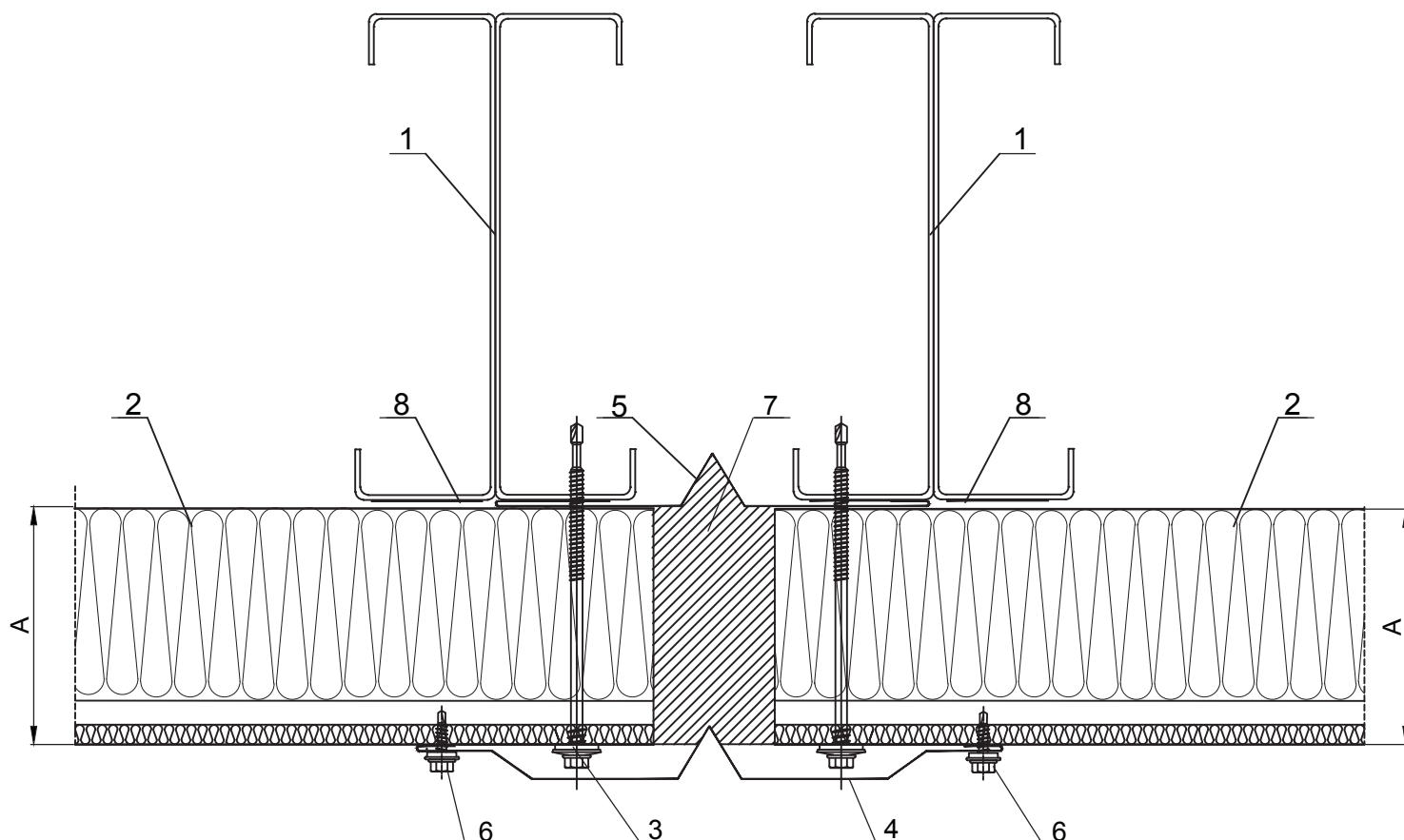
Lățime desfășurată: 190mm



Detaliu PAH6

PAH6 - 1

Detaliu rost de dilatare



LEGENDĂ

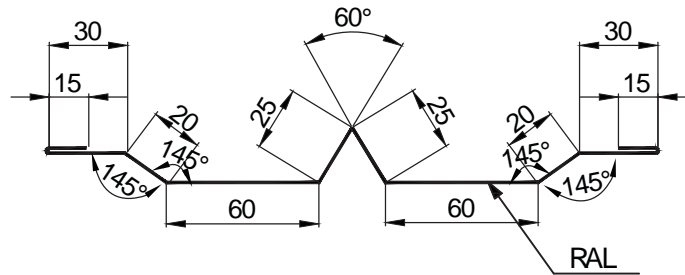
1. Structură suport panou termoizolant
2. ISOPER A - panou termoizolant cu prindere ascunsă
3. Șurub fixare panou termoizolant pe structura suport
4. Profil mascare rost de dilatare exterior 11pah
5. Profil mascare rost de dilatare interior 12pah
6. Șurub fixare profil de mascare / popnit
7. Izolație ce se va aplica în șantier
8. Bandă de etanșare autoadezivă - PE20x5

Detaliu PAH6 / Accesorii

PAH6 - 2

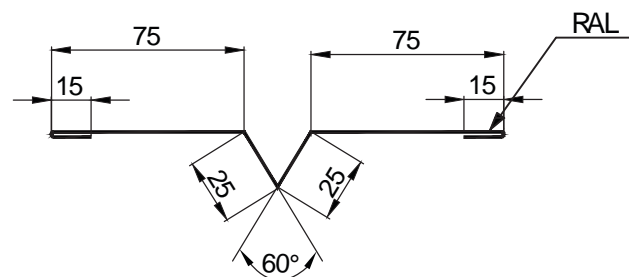
11pah - profil mascare rost de dilatare exterior

Material: Tablă zincată prevopsită
Grosime: 0.50mm
Lungime: 2000-6000mm
Lățime desfășurată: 300mm



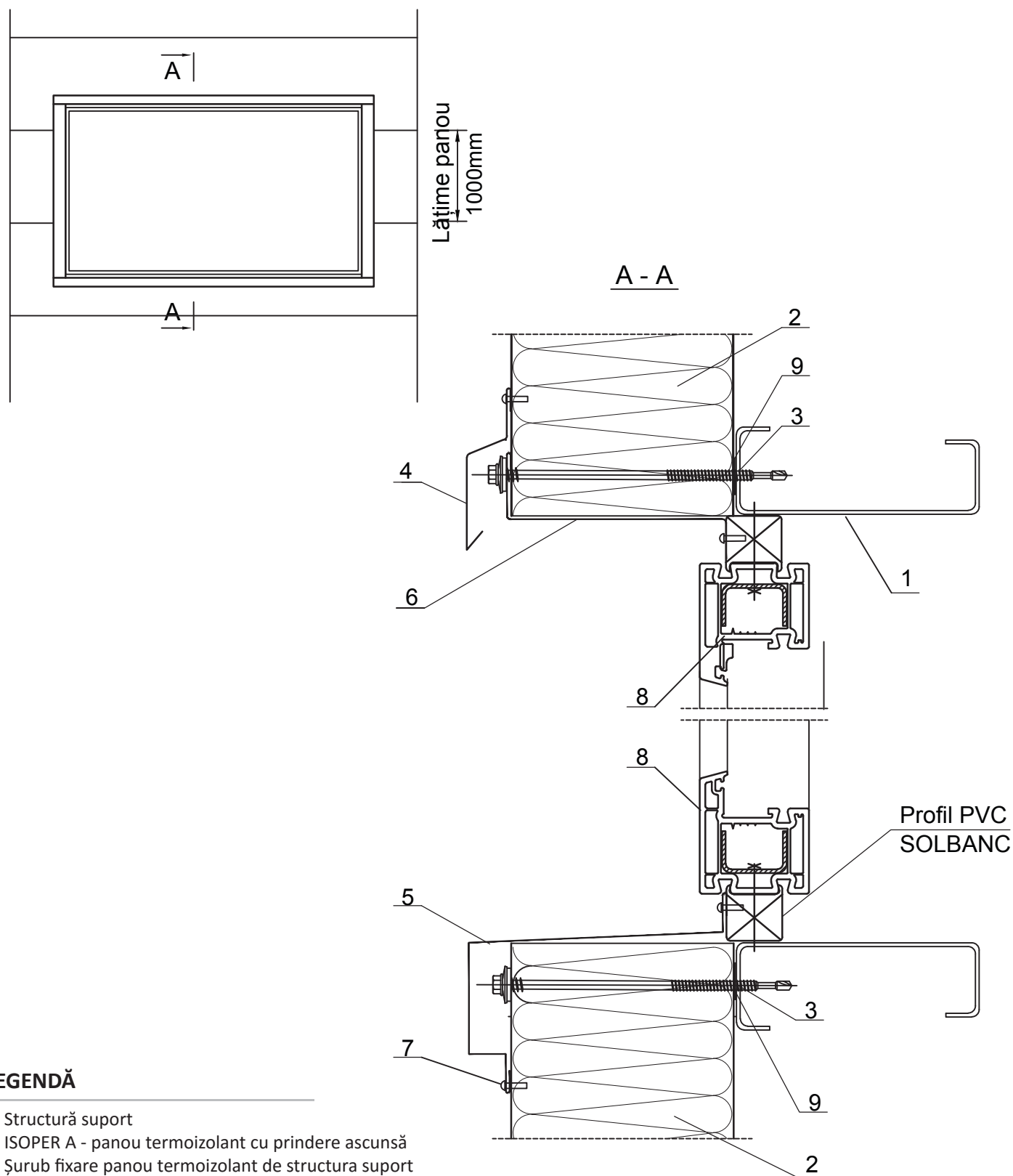
12pah - profil mascare rost de dilatare interior

Material: Tablă zincată prevopsită
Grosime: 0.50mm
Lungime: 2000-6000mm
Lățime desfășurată: 230mm



Detaliu PAH7 / Detalii ferestre

PAH7 - 1

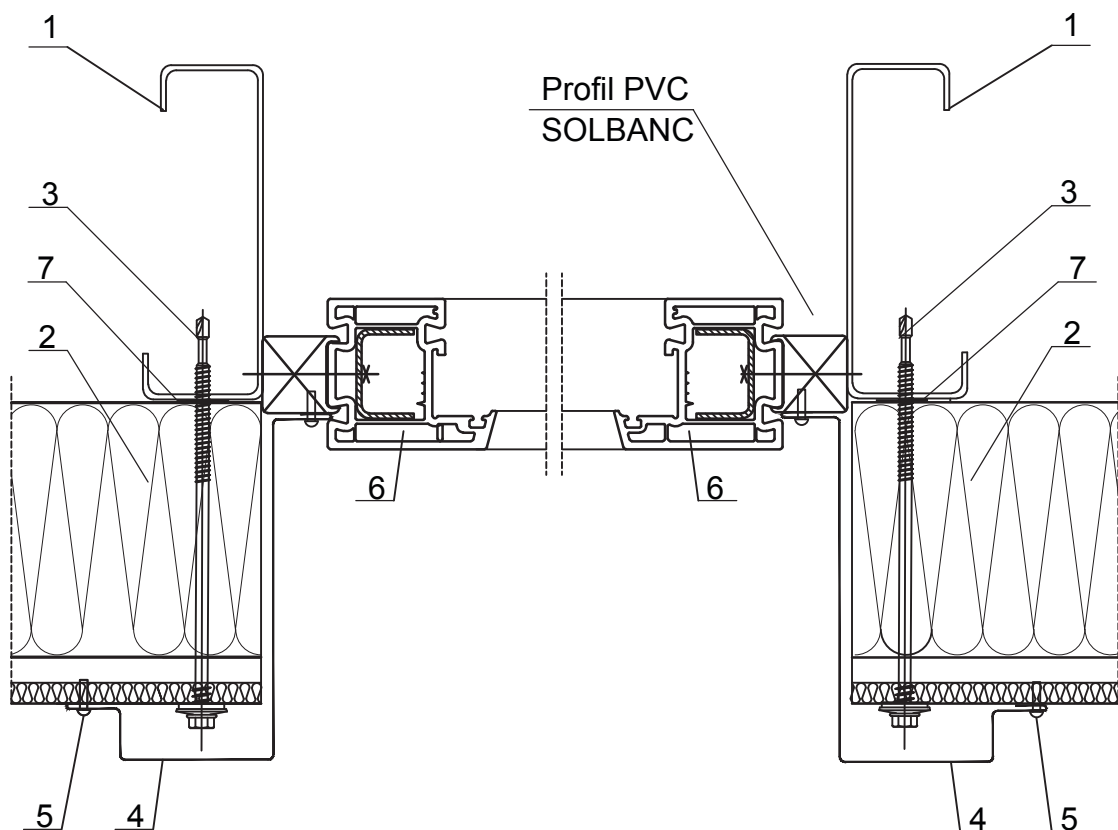
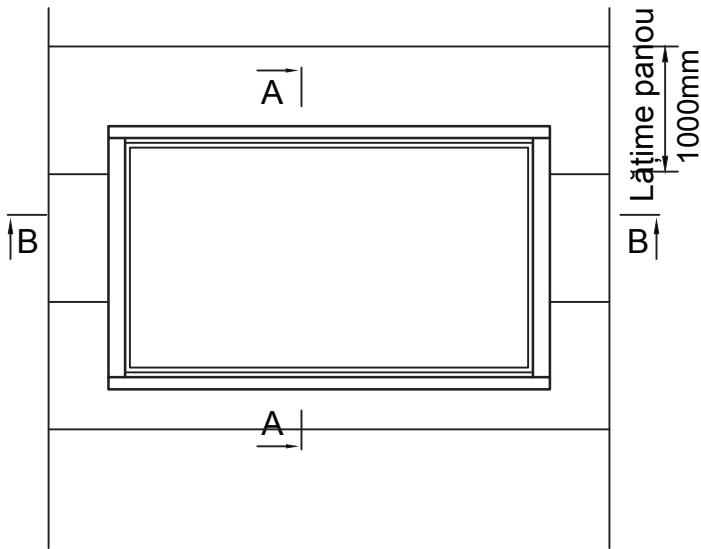


LEGENDĂ

1. Structură suport
2. ISOPER A - panou termoizolant cu prindere ascunsă
3. Șurub fixare panou termoizolant de structura suport
4. Profil picurător bandou ferestre, 13pah
5. Profil picurător soclu ferestre, 14pah
6. Profil bordare bandou exterior, 15pah
7. Popnit / șurub fixare profil de mascare
8. Fereastră din PVC
9. Bandă de etanșare autoadezivă - PE20x5

Detaliu PAH7 / Detalii ferestre

PAH7 - 2



LEGENDĂ

1. Structură suport
2. ISOPER A - panou termoizolant cu prindere ascunsă
3. Șurub fixare panou termoizolant de structura suport
4. Profil mascare glafuri ferestre, 16pah
5. Popnit / șurub fixare profil de mascare
6. Fereastră din PVC
7. Bandă de etanșare autoadezivă - PE20x5

Detaliu PAH7 / Accesorii

PAH7 - 3

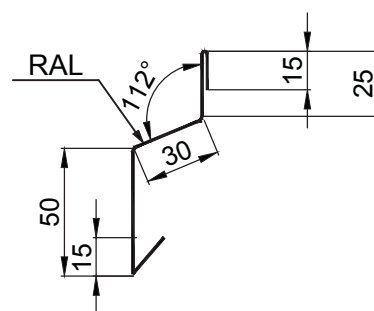
13pah - profil picurător bandou ferestre

Material: Tablă zincată prevopsită

Grosime: 0.50mm

Lungime: 2000-6000mm

Lățime desfășurată: 135mm



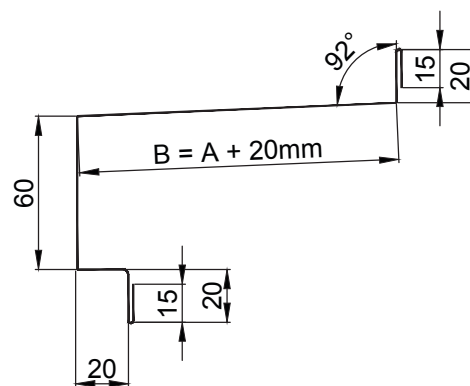
14pah - profil picurător soclu ferestre

Material: Tablă zincată prevopsită

Grosime: 0.50mm

Lungime: 2000-6000mm

Grosime panou A (mm)	B (mm)	Lățime desfășurată (mm)
40	60	210
50	70	220
60	80	230
80	100	250
100	120	270



Detaliu PAH7 / Accesorii

PAH7 - 4

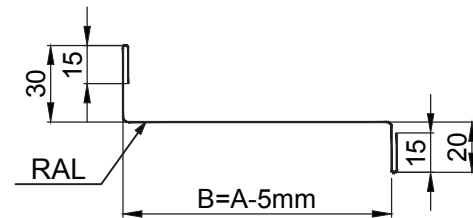
15pah - profil bordare bandou exterior

Material: Tablă zincată prevopsită

Grosime: 0.50mm

Lungime: 2000-6000mm

Grosime panou A (mm)	B (mm)	Lățime desfășurată (mm)
40	35	115
50	45	125
60	55	135
80	75	155
100	95	175



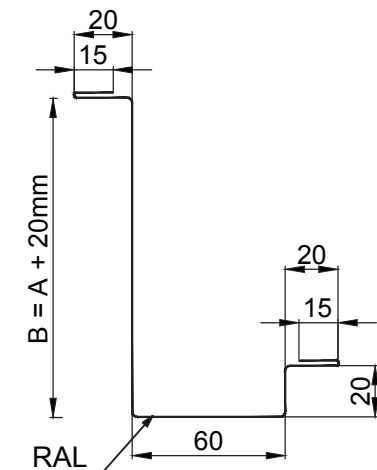
16pah - profil mascare glafuri ferestre

Material: Tablă zincată prevopsită

Grosime: 0.50mm

Lungime: 2000-6000mm

Grosime panou A (mm)	B (mm)	Lățime desfășurată (mm)
40	60	210
50	70	220
60	80	230
80	100	250
100	120	270



4. Detalii tehnice

PARTEA .04

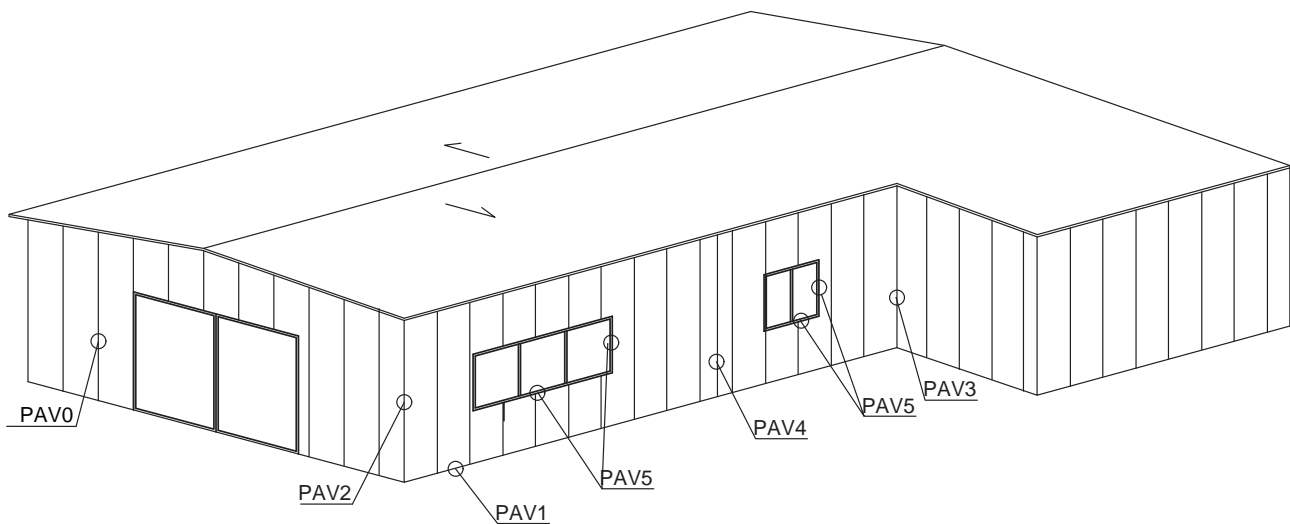
Panouri perete montaj vertical - ISOPER A

4.1. Vedere 3D	Prezentarea detaliilor	pag. 79
4.2. Detaliu PAV0	Detalii fixare ISOPER A	pag. 80
4.3. Detaliu PAV1	Detalii soclu varianta 1 și varianta 2	pag. 81
4.4. Detaliu PAV2	Detaliu colț exterior	pag. 86
4.5. Detaliu PAV3	Detaliu colț interior	pag. 88
4.6. Detaliu PAV4	Detaliu rost seismic	pag. 89
4.7. Detaliu PAV5	Detalii ferestre	pag. 91

Vedere 3D

ISOPER A

Montaj vertical



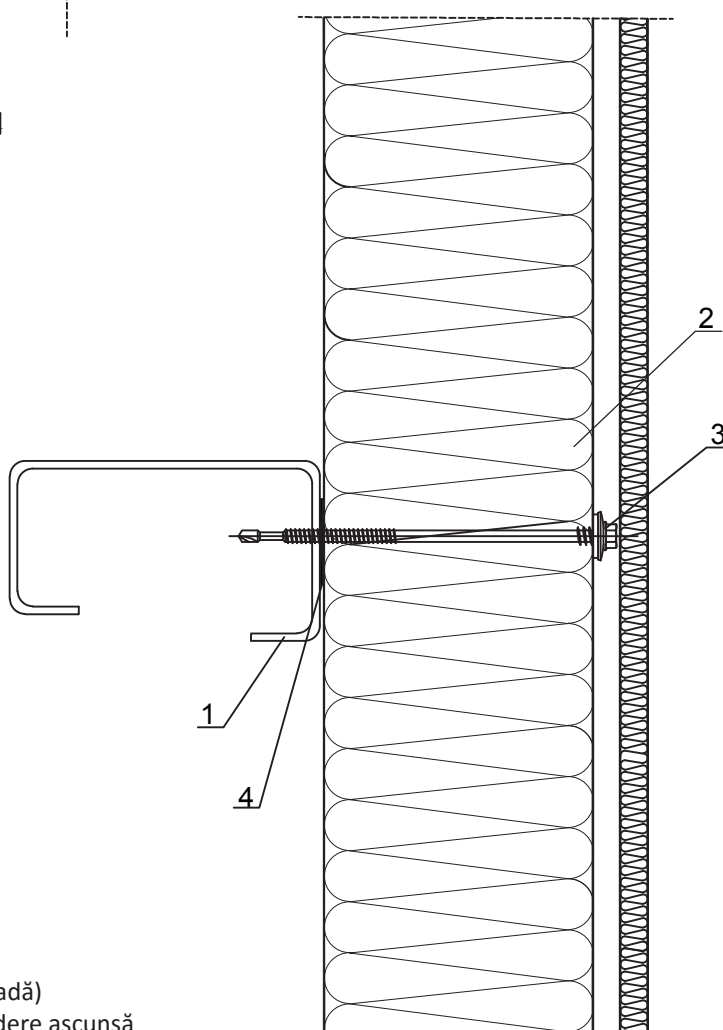
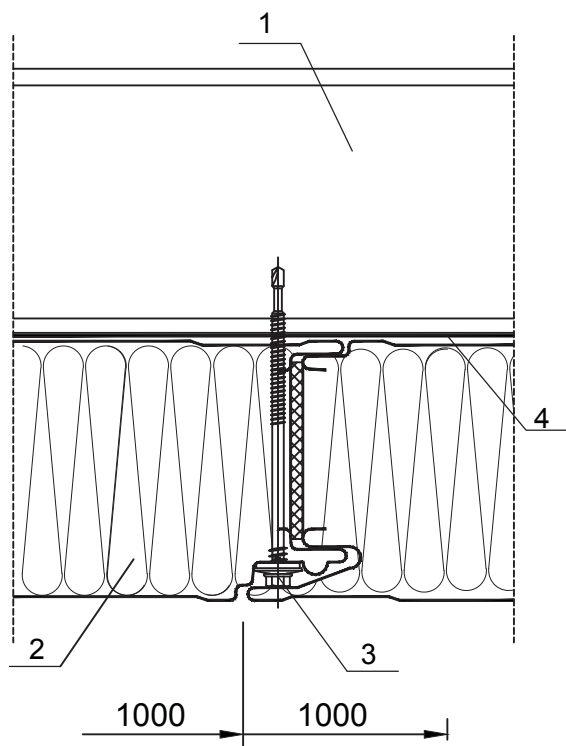
LEGENDĂ

- PAV0 Detalii fixare ISOPER A
- PAV1 Detalii soclu varianta 1 și varianta 2
- PAV2 Detaliu colț exterior
- PAV3 Detaliu colț interior
- PAV4 Detaliu rost seismic
- PAV5 Detalii ferestre

Detaliu PAVO

PAVO

Detalii fixare ISOPER A



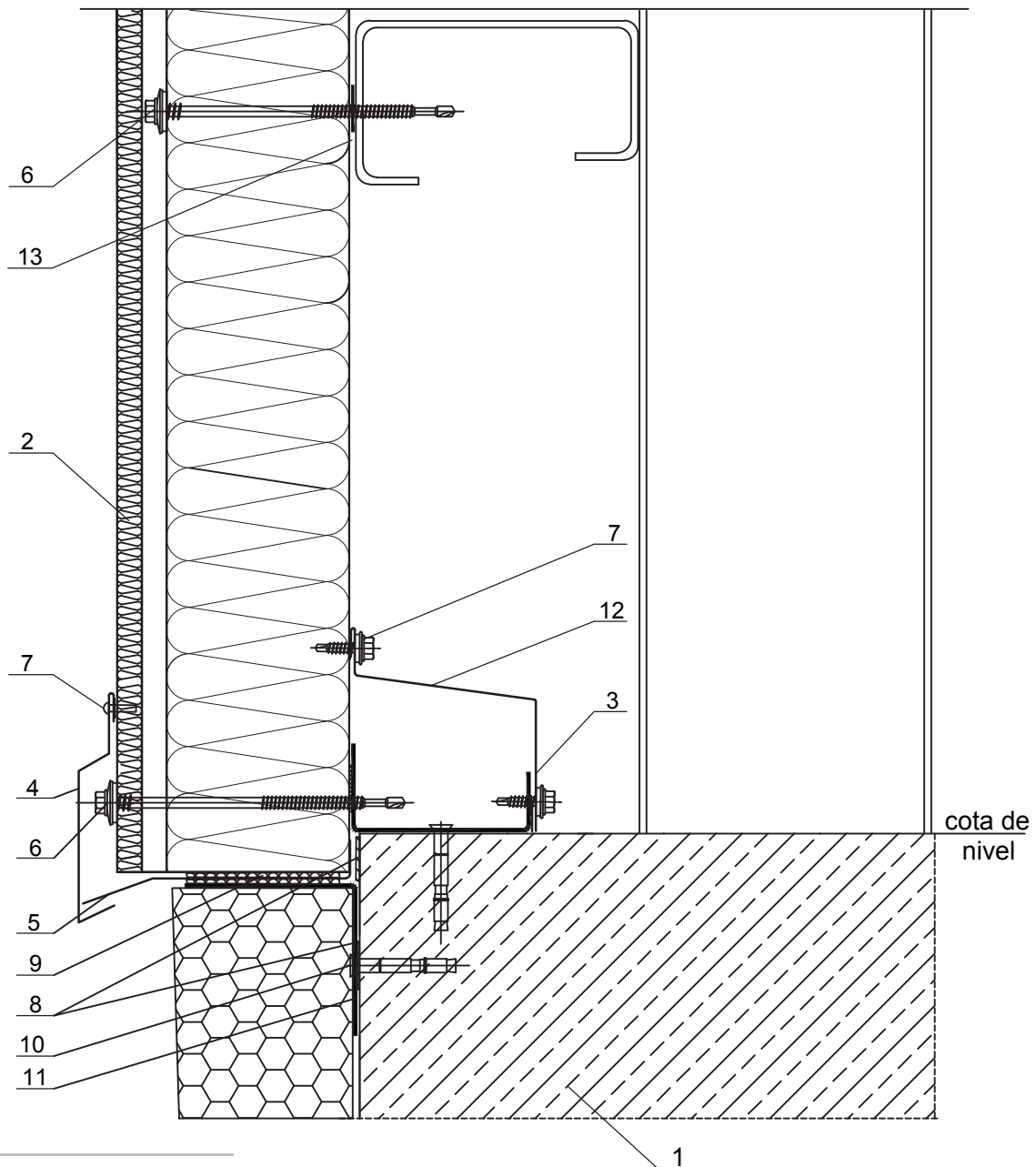
LEGENDĂ

1. Structură suport panou termoizolant (rigle fațadă)
2. ISOPER A - panou termoizolant perete cu prindere ascunsă
3. Șurub fixare panou termoizolant pe structura suport
4. Bandă de etanșare autoadezivă PE20x5

Detaliu PAV1

PAV1 - 1

Detalii fixare ISOPER A - VAR. 1



LEGENDĂ

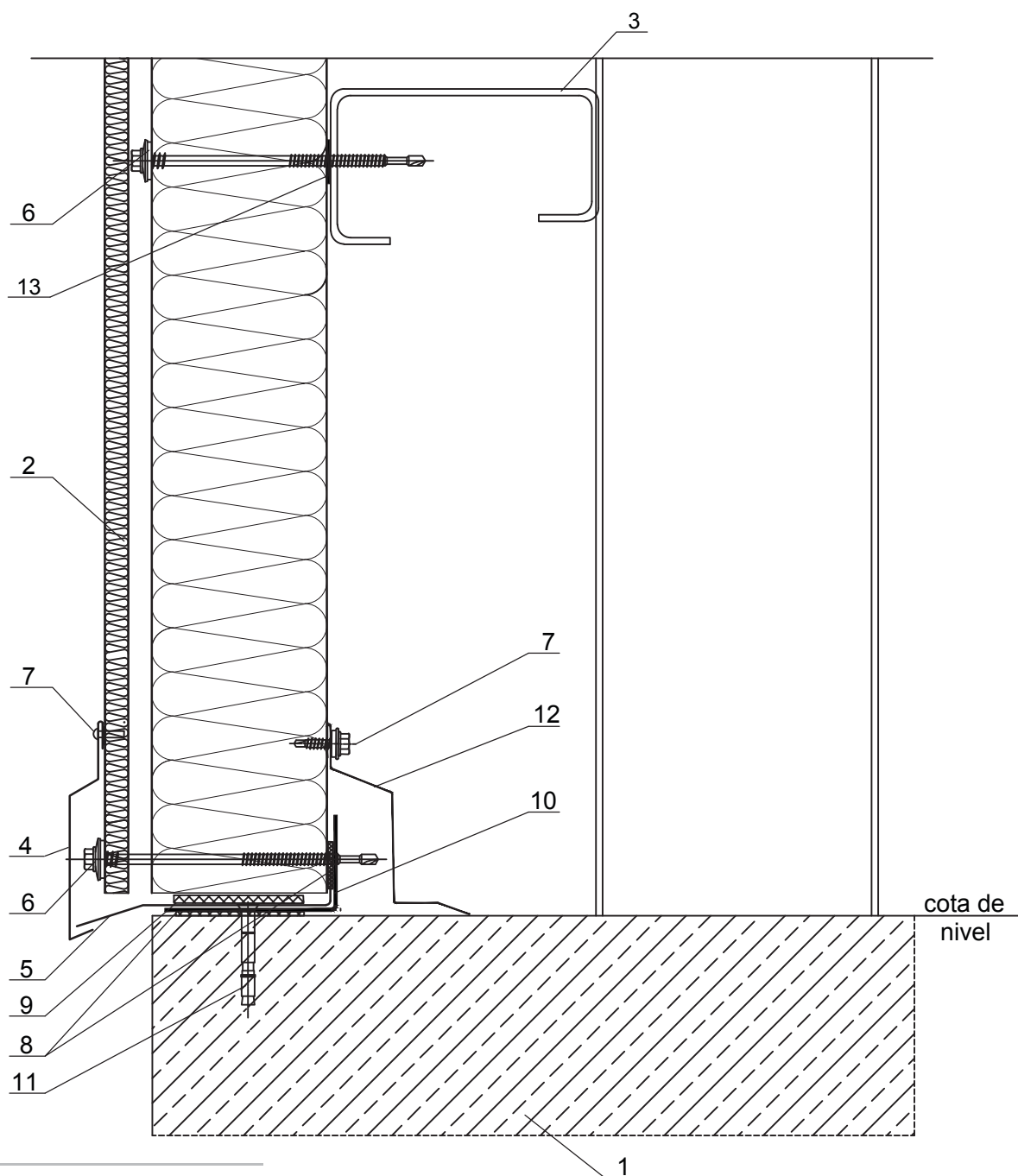
1. Structură suport din beton
2. ISOPER A - panou termoizolant cu prindere ascunsă
3. Structură suport panou termoizolant (conform proiect de rezistență)
4. Profil picurător soclu, 01pav
5. Profil interior picurător soclu, 02pav
6. Șurub fixare panou termoizolant pe structura suport
7. Șurub fixare profil de mascare
8. Bandă de etanșare autoadezivă PU 20x4.0
9. Izolație ce se va aplica în șantier
10. Profil zincat tip L suport panou termoizolant la soclu, 03pav
11. Diblu fixare zincat pe grinda de beton armat
12. Profil mascare soclu pe interior, 04pav
13. Bandă de etanșare autoadezivă PE20x5

Notă: Soclu de beton cu înălțimea > 20cm se va izola cu polistiren

Detaliu PAV1

PAV1 - 2

Detalii fixare ISOPER A - VAR. 2



LEGENDĂ

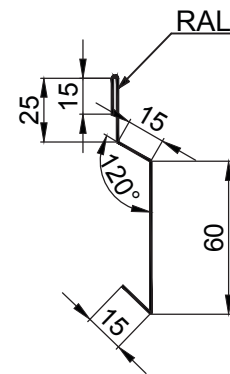
1. Structură suport din beton
2. ISOPER A - panou termoizolant cu prindere ascunsă
3. Structură suport panou termoizolant (conform proiect de rezistență)
4. Profil picurător soclu, 01pav
5. Profil interior picurător soclu, 02pav
6. Șurub fixare panou termoizolant pe structura suport
7. Șurub fixare profil de mascare
8. Bandă de etanșare autoadezivă PU 20x4.0
9. Izolație ce se va aplica în șantier
10. Profil zincat tip L pentru suportul panoului termoizolante, 05pav
11. Diblu fixare zincat pe grinda de beton armat
12. Profil mascare soclu pe interior, 06pav
13. Bandă de etanșare autoadezivă PE20x5

Detaliu PAV1 / Accesorii

PAV1 - 3

01pav - profil picurător soclu

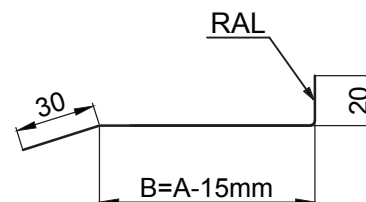
Material: Tablă zincată prevopsită
 Grosime: 0.50mm
 Lungime: 2000-6000mm
 Lățime desfășurată: 130mm



02pav - profil interior picurător soclu

Material: Tablă zincată prevopsită
 Grosime: 0.50mm
 Lungime: 2000-6000mm

Grosime panou A (mm)	B (mm)	Lățime desfășurată (mm)
40	25	75
50	35	85
60	45	95
80	65	115
100	85	135



Detaliu PAV1 / Accesorii

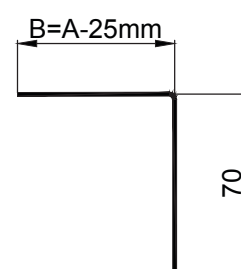
PAV1 - 4

03pav - profil zincat tip L pentru suportul panoului termoizolant la soclu

Material: Tablă zincată

Grosime: 2.0mm

Grosime panou A (mm)	B (mm)	Lățime desfășurată (mm)
40	15	85
50	25	95
60	45	115
80	65	135
100	85	155



04pav - profil mascare soclu pe interior

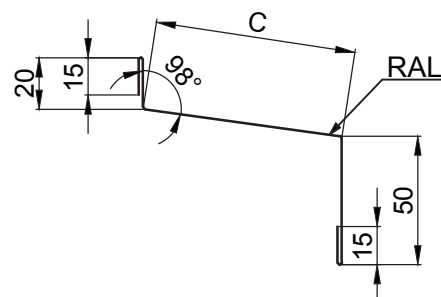
Material: Tablă zincată prevopsită

Grosime: 0.50mm

Lungime : 2000-6000mm

Lățime desfășurată: C+100mm

Notă: Dimensiunea C se va stabili prin măsurători în șantier



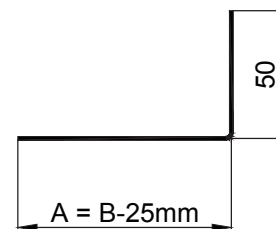
Detaliu PAV1 / Accesorii

PAV1 - 5

05pav - profil zincat tip L pentru suportul panoului termoizolant la soclu

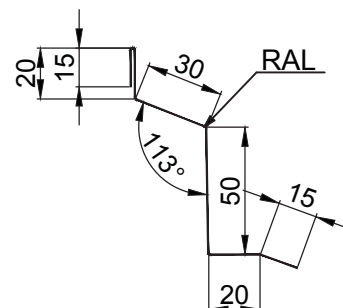
Material: Tablă zincată
 Grosime: 2.0mm

Grosime panou A (mm)	B (mm)	Lățime desfășurată (mm)
40	15	65
50	25	75
60	45	95
80	65	115
100	85	135



06pav - profil mascare soclu pe interior

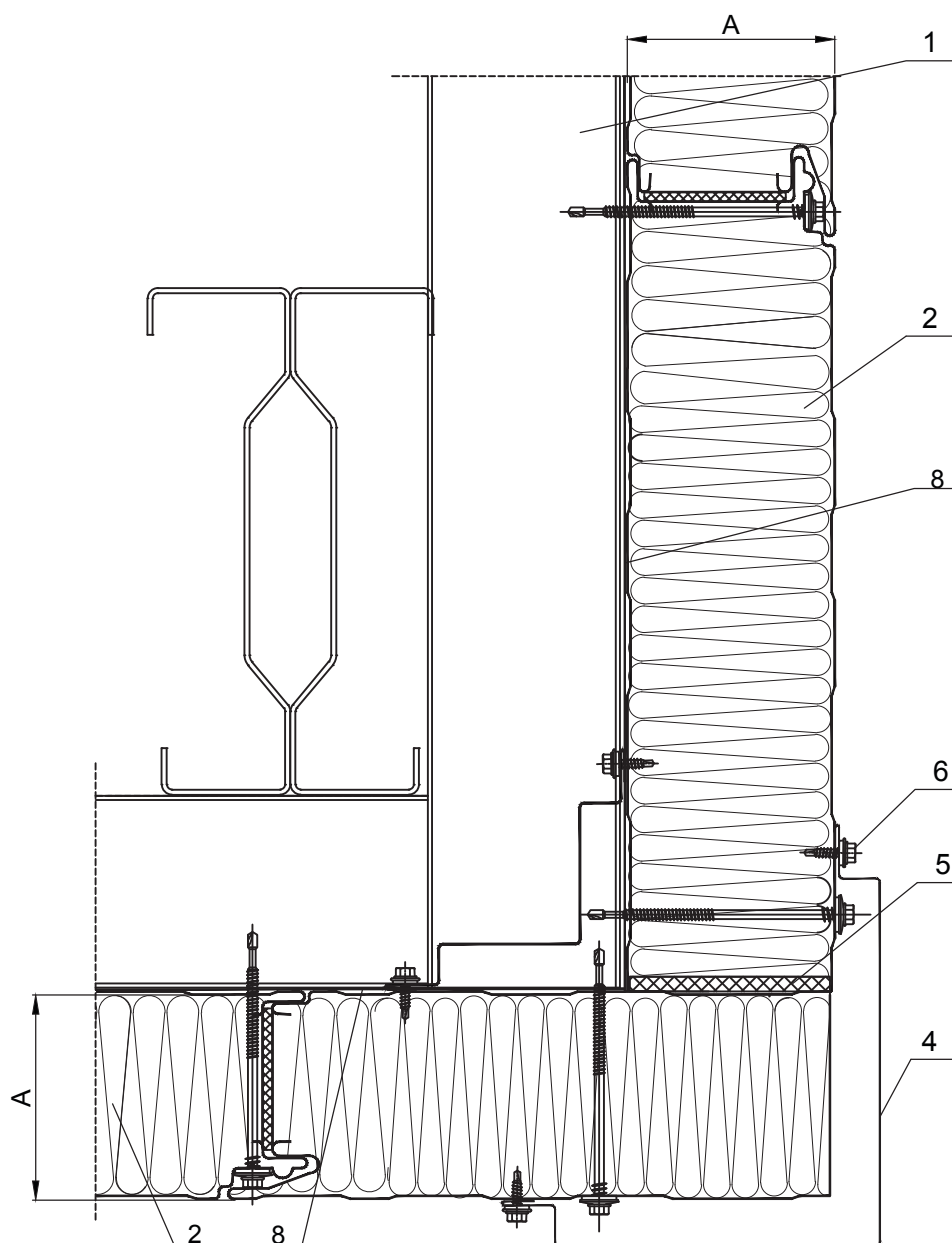
Material: Tablă zincată prevopsită
 Grosime: 0.50mm
 Lungime : 2000-6000mm
 Lățime desfășurată: 150mm



Detaliu PAV2

PAV2 - 1

Detaliu colț exterior



LEGENDĂ

1. Structură suport panou termoizolant
2. ISOPER A - panou termoizolant cu prindere ascunsă
3. Șurub fixare panou termoizolant pe structura suport
4. Profil mascare colț exterior, 07pav
5. Spumă poliuretanică
6. Șurub fixare profil de mascare
7. Profil mascare colț interior, 08pav
8. Bandă de etanșare autoadezivă - PE20x5

Detalii PAV2 / Accesorii

PAV2 - 2

07pav - profil mascare colț exterior

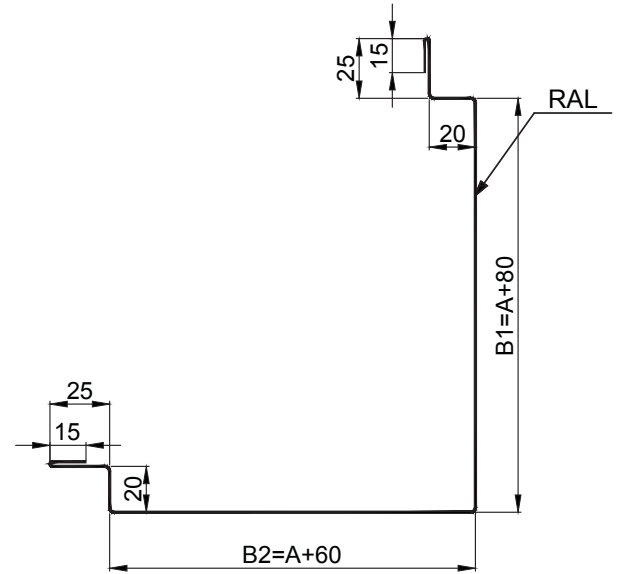
Material: Tablă zincată prevopsită

Grosime: 0.50mm

Lungime: 2000-6000mm

Lățime desfășurată: $l = B1+B2+ 120\text{mm}$

Grosime panou A (mm)	$B1=A+80$ (mm)	$B2=A+60$ (mm)	Lățime desfășurată (mm)
40	120	100	340
50	130	110	360
60	140	120	380
80	160	140	420
100	180	160	460
120	200	180	500



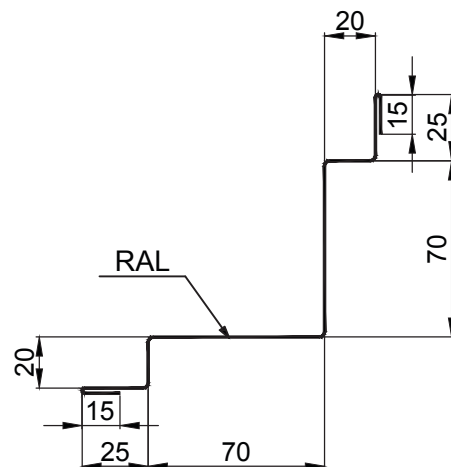
08pav - profil mascare colț interior

Material: Tablă zincată prevopsită

Grosime: 0.50mm

Lungime: 2000-6000mm

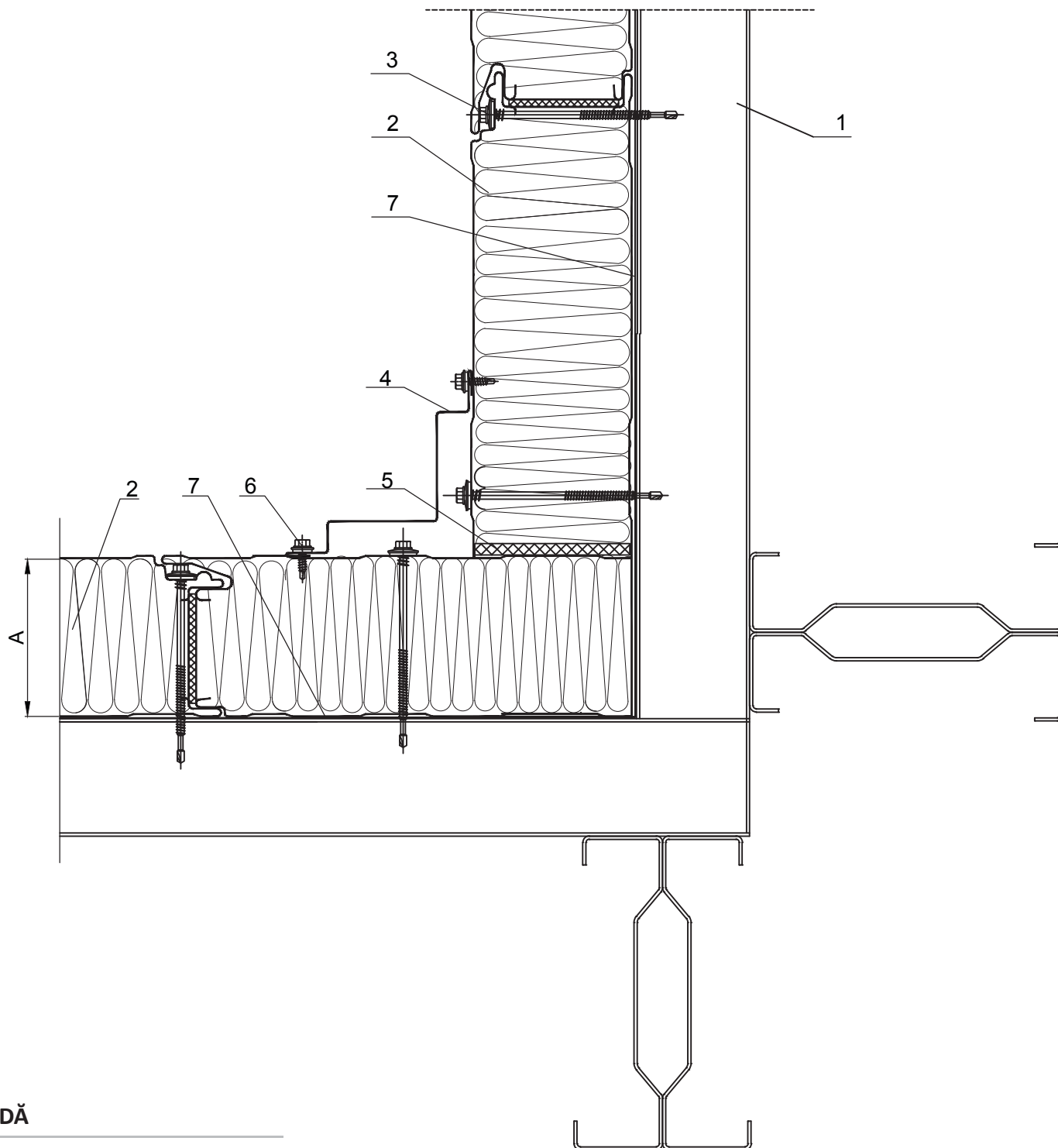
Lățime desfășurată: 260mm



Detaliu PAV3

PAV3

Detaliu colț interior



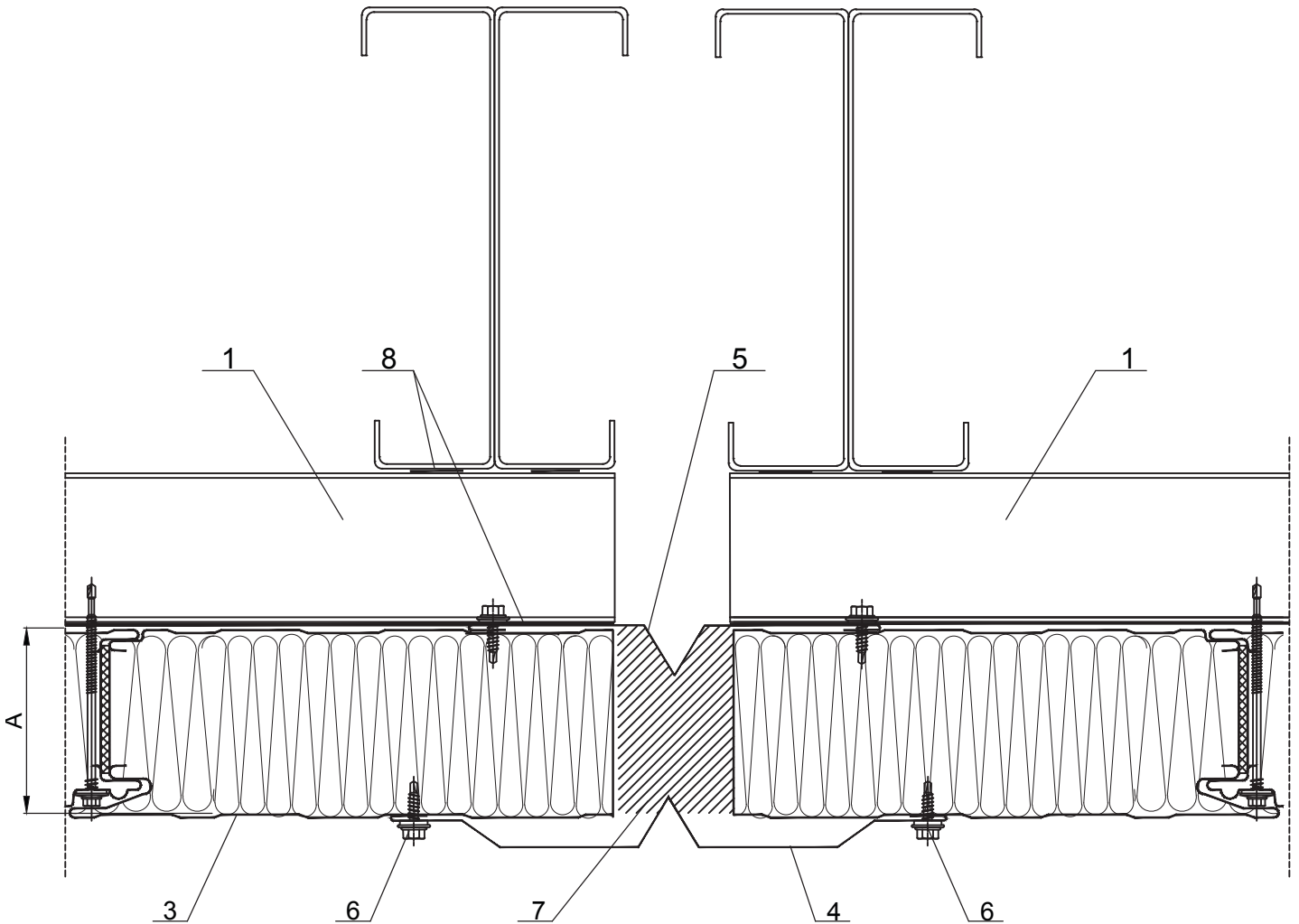
LEGENDĂ

1. Structură suport panou termoizolant
2. ISOPER A - panou termoizolant cu prindere ascunsă
3. Șurub fixare panou termoizolant pe structura suport
4. Profil colț interior, 08pav
5. Spumă poliuretanică
6. Șurub fixare profil de mascare
7. Bandă de etanșare autoadezivă - PE20x5

Detaliu PAV4

PAV4 - 1

Detaliu rost seismic



LEGENDĂ

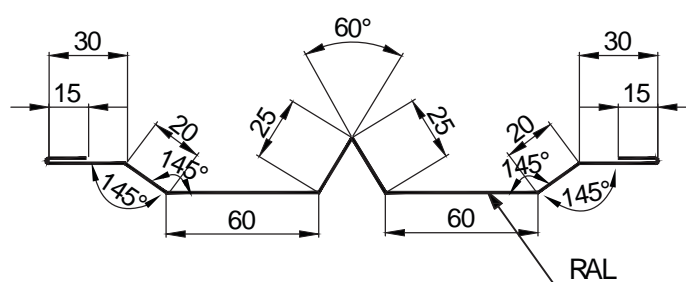
1. Structură suport panou termoizolant
2. ISOPER N - panou termoizolant cu prindere normală (vizibilă)
3. Șurub fixare panou termoizolant pe structura suport
4. Profil mascare rost seismic exterior, 09pav
5. Profil mascare rost seismic interior, 10pav
5. Spumă poliuretanică
6. Șurub fixare profil de mascare
7. Izolație ce se va aplica în șantier
8. Bandă de etanșare autoadezivă - PE20x5

Detaliu PAV4 / Accesorii

PAV4 - 2

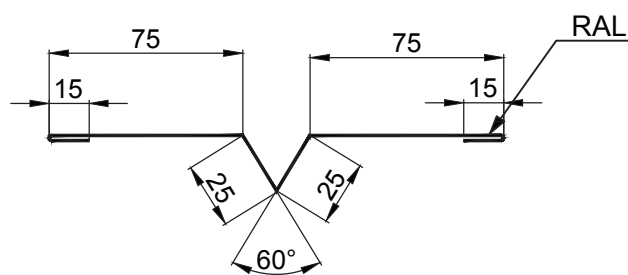
09pav - Profil mascare rost seismic exterior

Material: Tablă zincată prevopsită
 Grosime: 0.50mm
 Lungime: 2000-6000mm
 Lățime desfășurată: 300mm



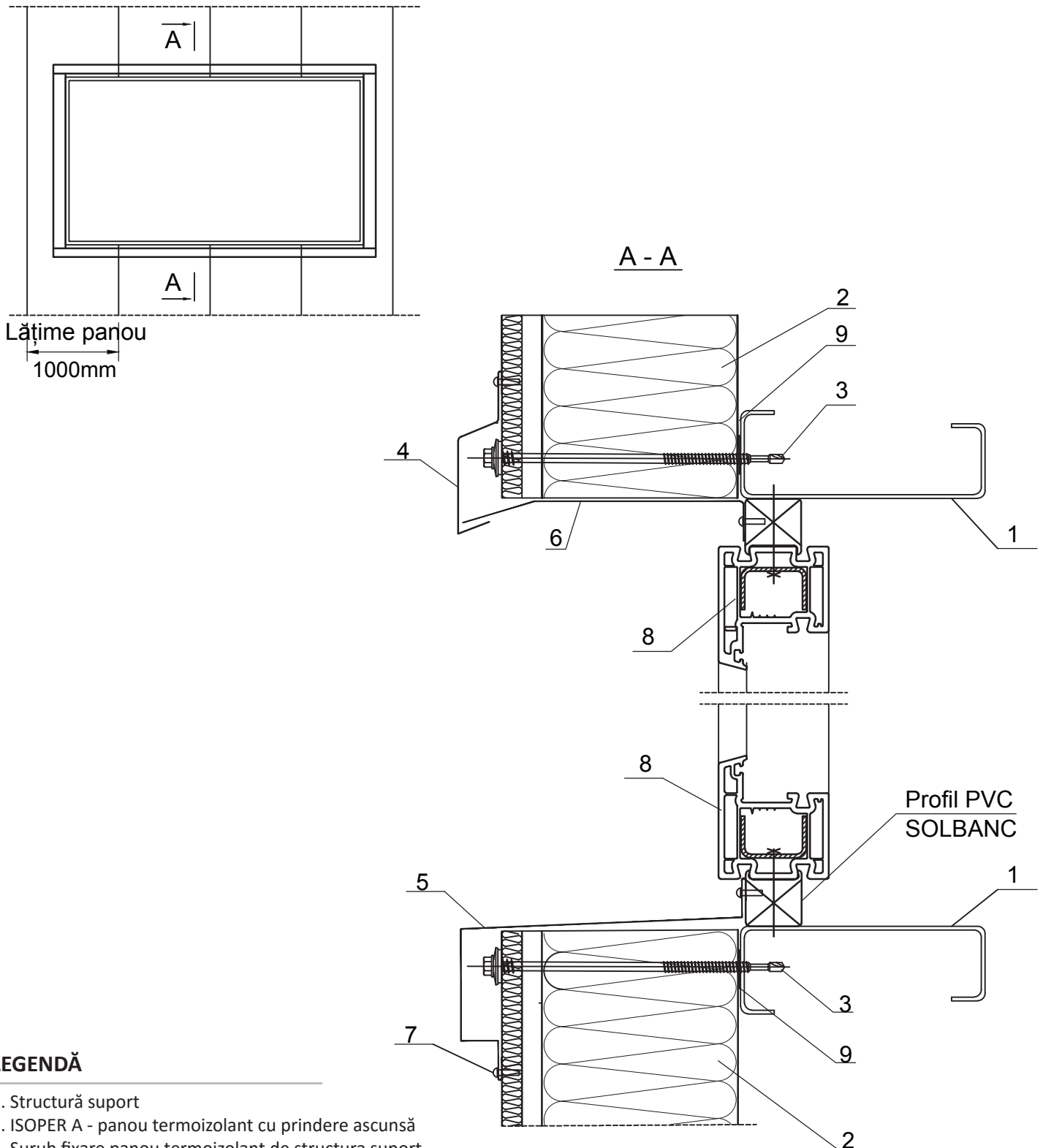
10pav - Profil mascare rost seismic interior

Material: Tablă zincată prevopsită
 Grosime: 0.50mm
 Lungime: 2000-6000mm
 Lățime desfășurată: 230mm



Detaliu PAV5 / Detalii ferestre

PAV5 - 1

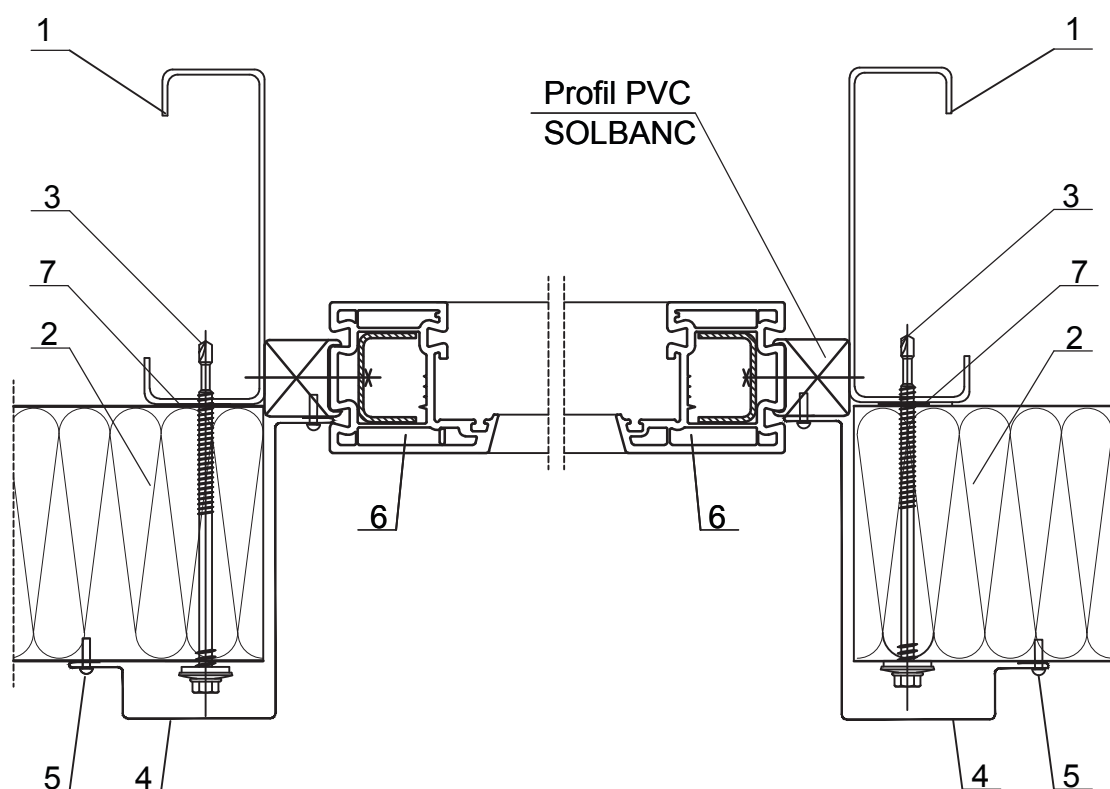
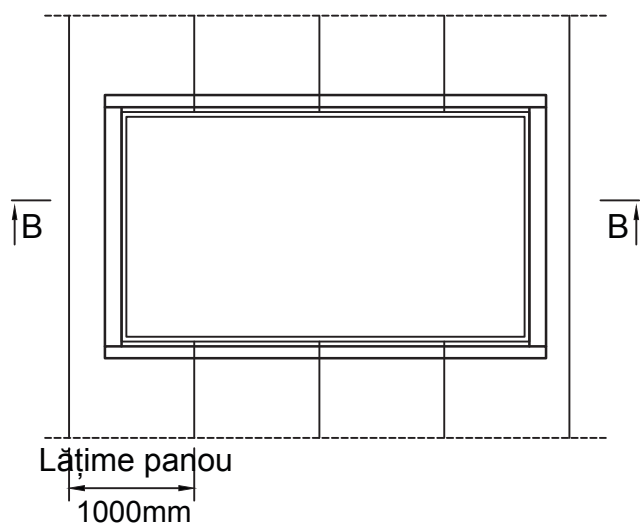


LEGENDĂ

1. Structură suport
2. ISOPER A - panou termoizolant cu prindere ascunsă
3. Șurub fixare panou termoizolant de structura suport
4. Profil picurător bandou ferestre, 11pav
5. Profil picurător soclu ferestre, 12pav
6. Profil bordare bandou exterior, 13pav
7. Popnit / șurub fixare profil de mascare
8. Fereastră din PVC
9. Bandă de etanșare autoadezivă - PE20x5

Detaliu PAV5 / Detalii ferestre

PAV5 - 2



LEGENDĂ

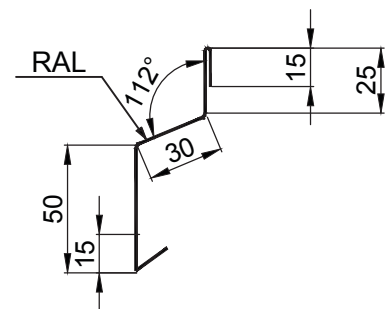
1. Structură suport
2. ISOPER A - panou termoizolant cu prindere ascunsă
3. Șurub fixare panou termoizolant de structura suport
4. Profil mascare glafuri ferestre, 14pav
5. Popnit / șurub fixare profil de mascare
6. Fereastră din PVC
7. Bandă de etanșare autoadezivă - PE20x5

Detalii PAV5 / Accesorii

PAV5 - 3

11pav - Profil picurător bandou ferestre

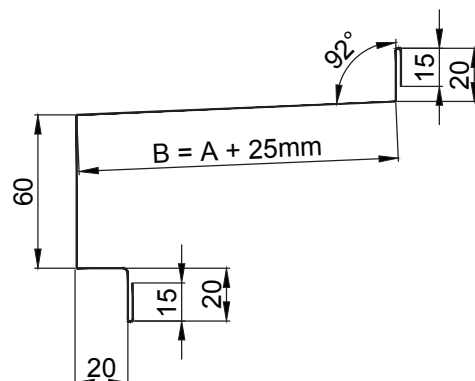
Material: Tablă zincată prevopsită
Grosime: 0.50mm
Lungime: 2000-6000mm
Lățime desfășurată: 135mm



12pav - Profil picurător soclu ferestre

Material: Tablă zincată prevopsită
Grosime: 0.50mm
Lungime: 2000-6000mm

Grosime panou A (mm)	B (mm)	Lățime desfășurată (mm)
40	65	215
50	75	225
60	85	235
80	105	255
100	125	275



Detaliu PAV5 / Accesorii

PAV5 - 4

13pav - Profil bordare bandou exterior

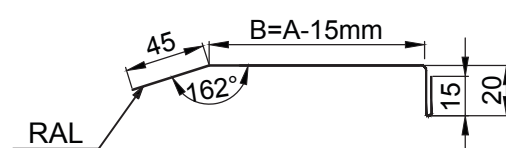
Material: Tablă zincată prevopsită

Grosime: 0.50mm

Lungime : 2000-6000mm

Lățime desfășurată: 135mm

Grosime panou A (mm)	B (mm)	Lățime desfășurată (mm)
40	25	105
50	35	115
60	45	125
80	65	145
100	85	165



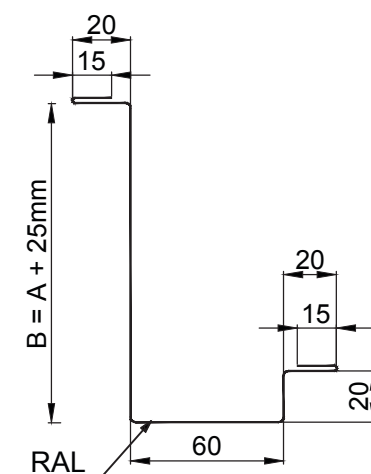
14pav- Profil mascare glafuri ferestre

Material: Tablă zincată prevopsită

Grosime: 0.50mm

Lungime : 2000-6000mm

Grosime panou A (mm)	B (mm)	Lățime desfășurată (mm)
40	65	215
50	75	225
60	85	235
80	105	255
100	125	275



Ruled lines for text entry.

TOGETHER WE
BUILD BETTER

TERASTEEL S.A. își rezervă dreptul de a modifica specificațiile produsului fără notificare prealabilă. Pentru a vă asigura că vizualizați cele mai recente și precise informații despre produs, vă rugăm să scanați codul QR.

